

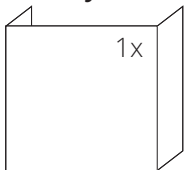
DANE TECHNICZNE

Nominalna moc grzewcza	6 kW
Sprawność	82 %
Średnica kanału dymnego	180 mm
Min. podciśnienie przy nom. mocy grzewczej	12 Pa
Temperatura spalin	262 °C
Objętościowe krążenie spalin	4,6 g/s
Emisja CO w spalinach (w stosunku do 13 % O ₂)	0,0873 %
Pył w gazie spalinowym (do 13 % O ₂)	19 mg/Nm ³
Zużycie paliwa na godzinę	1,85 kg/h
Paliwo	drewno (bukowe polana)
Ciężar	133 kg



SPIS CZĘŚCI ZASTĘPCZYCH

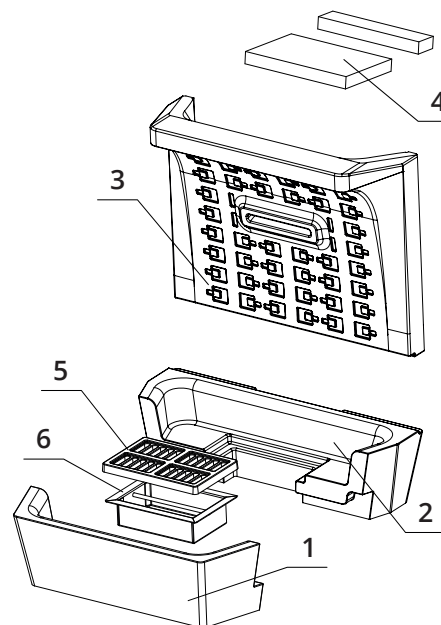
Szyba



624 x 250 x 400 mm

Palenisko carconowe

1. Dno przednie
2. Dno tylne
3. Tył
4. Deflektor
5. Żeliwny ruszt
6. Popielnik



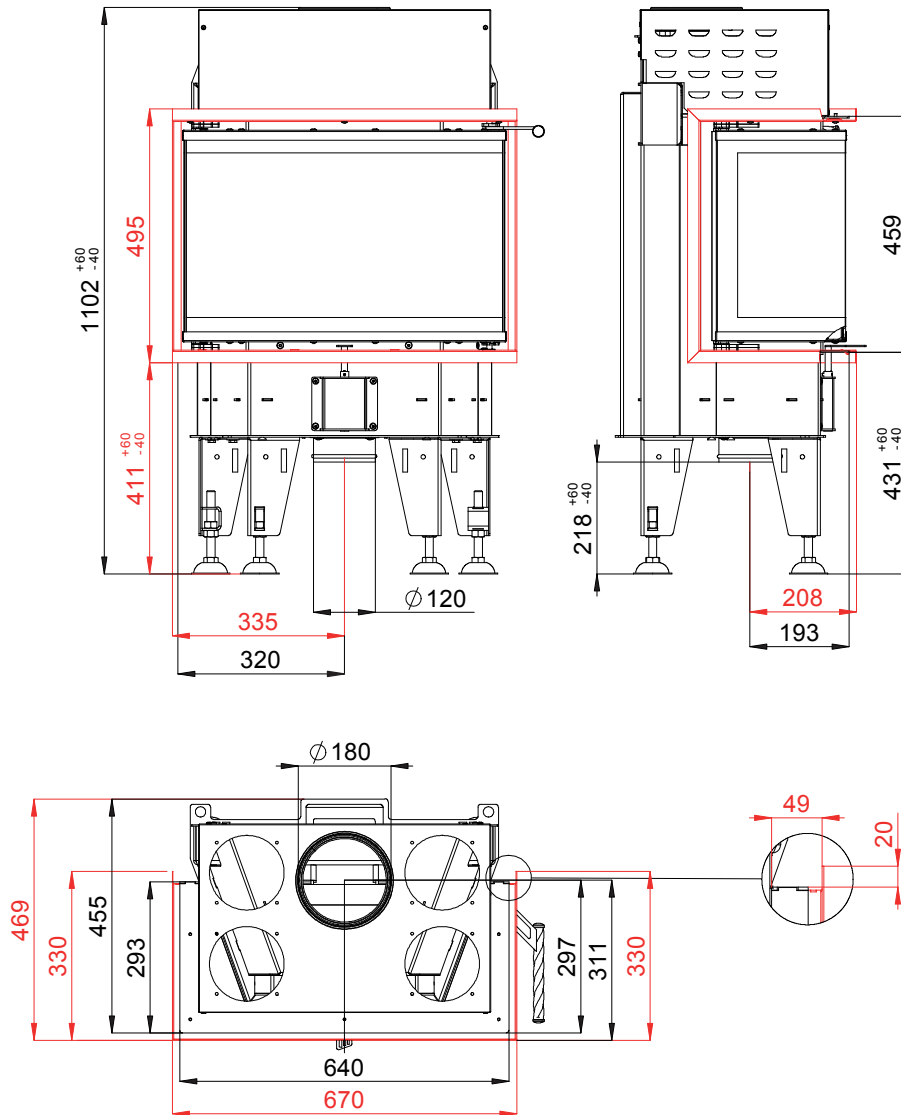
BEF THERM 6 C

BlmSchV
Stufe 2

15a
B-VG

ČSN EN
13229

RYSUNEK TECHNICZNY



BEF THERM 6 C

BlmSchV Stufe 2 | 15a B-VG | ČSN EN 13229

www.befhome.com