

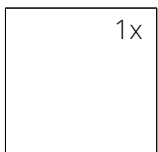
TECHNICKÉ ÚDAJE

Jmenovitý tepelný výkon	13 kW
Účinnost	84 %
Průměr kouřovodu	200 mm
Min. tah (podtlak) při jmen. tepelném výkonu	12 Pa
Teplota spalin	235 °C
Objemový proud spalin	10,2 g/s
Emise CO ve spalinách (při 13 % O ₂)	0,0877 %
Prach ve spalinách (při 13 % O ₂)	11 mg/Nm ³
Množství paliva za hodinu	3,6 kg/h
Palivo	dřevo (buková polena)
Hmotnost	243 kg



SEZNAM NÁHRADNÍCH DÍLŮ

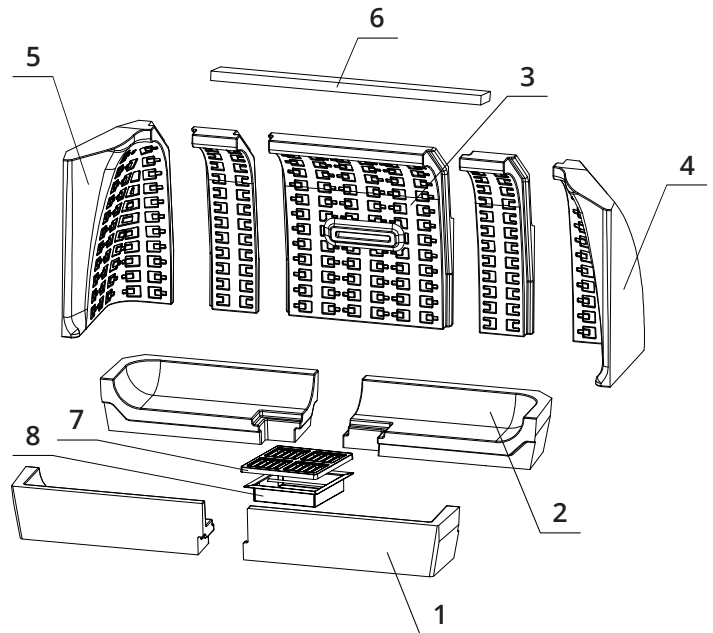
Sklo



950 x 468 mm

Carconové topeniště

1. Dno přední
2. Dno zadní
3. Záda
4. Bok pravý
5. Bok levý
6. Deflektor
7. Litinový rošt
8. Popelník



BEF THERM 10

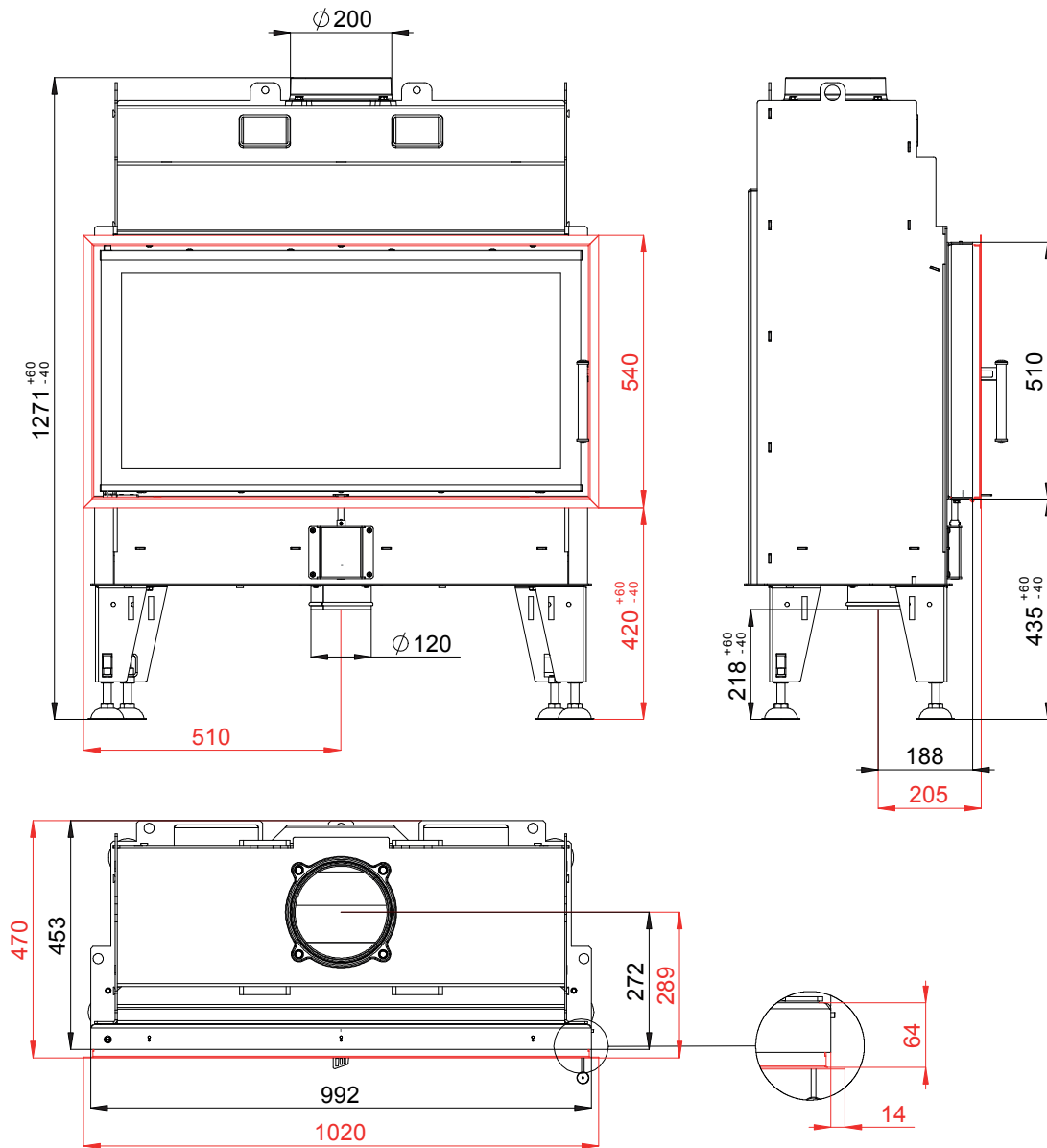
BlmSchV
Stufe 2

15a
B-VG

ČSN EN
13229

www.befhome.com

TECHNICKÝ VÝKRES



BEF THERM 10

BlmSchV Stufe 2	15a B-VG	ČSN EN 13229
--------------------	-------------	-----------------

www.befhome.com