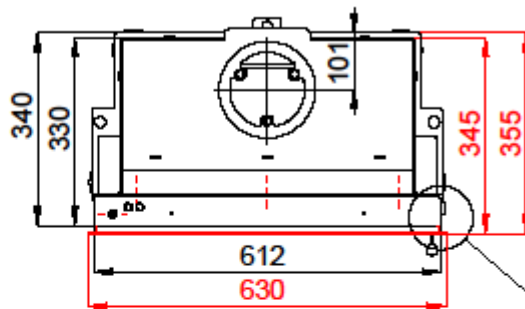
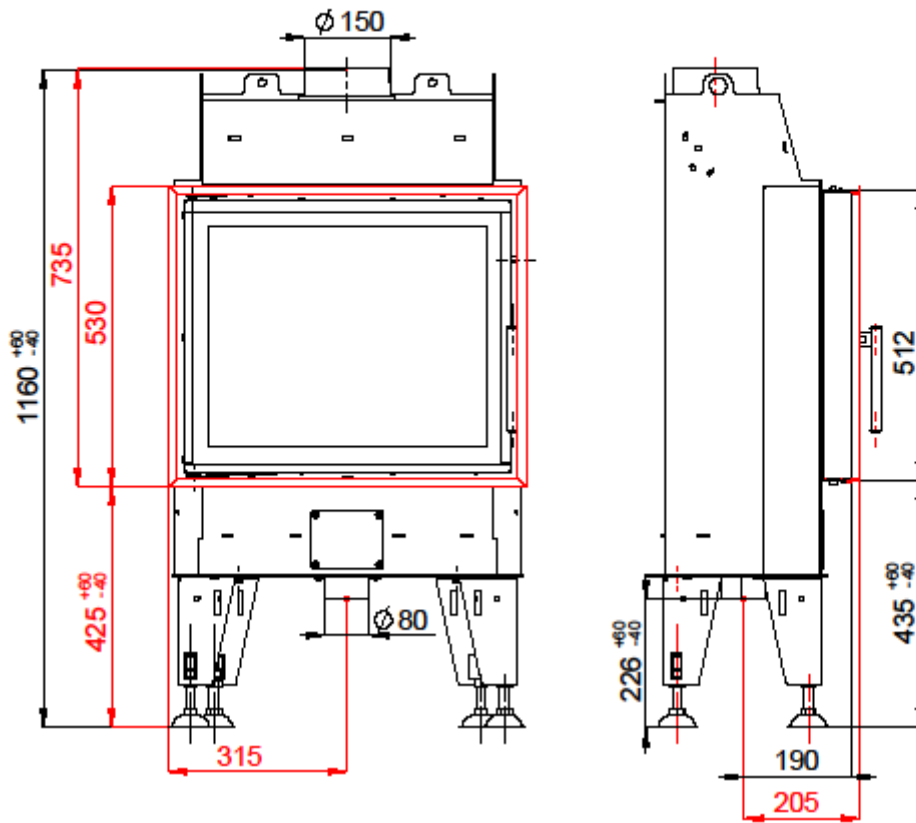
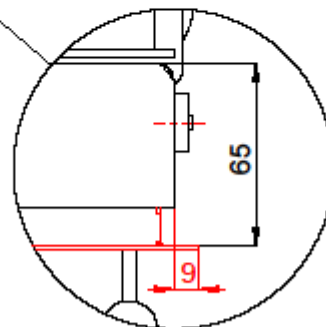


POWIETRZNY WKŁAD KOMINKOWY BEF PASSIVE 6 DLA EN 13 229



C 1 : 2



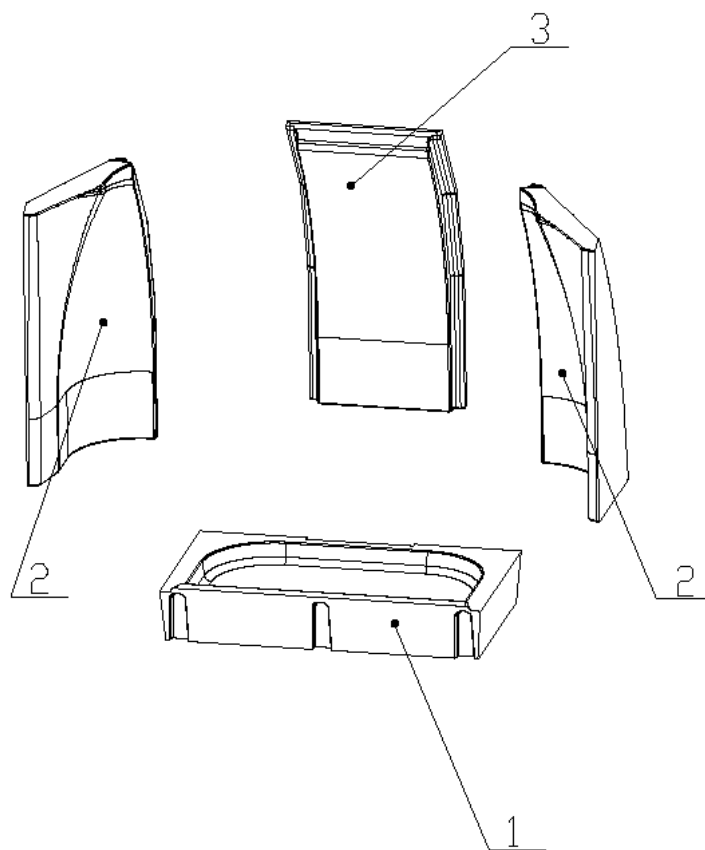
POWIETRZNY WKŁAD KOMINKOWY BEF PASSIVE 6

DLA EN 13 229

Dane techniczne:

Nominalna moc grzewcza	kW	3,8
Wydajność	%	86
Objętościowe krążenie spalin	g/s	3
Temperatura spalin	°C	193
Min. podciśnienie przy nom. mocy grzewczej	Pa	12
Paliwo		Drzewo (bukowe kłody)
Zużycie paliwa na godzinę	kg/h	1,15
Emisja CO w spalinach (w stosunku do 13% O ₂)	%	0,0814
Pyłu w gazie spalinowym (do 13% O ₂)	mg/Nm ³	16
Średnica kanału dymnego	mm	150
Ciężar	kg	118

Zestaw szamotowego paleniska:



Wykaz części zamiennych:

1. Dno
2. Bok
3. Tył
4. Deflektor

Szczegóły w instrukcji obsługi i montażu.