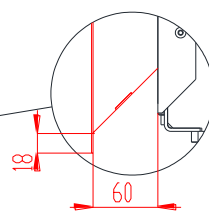
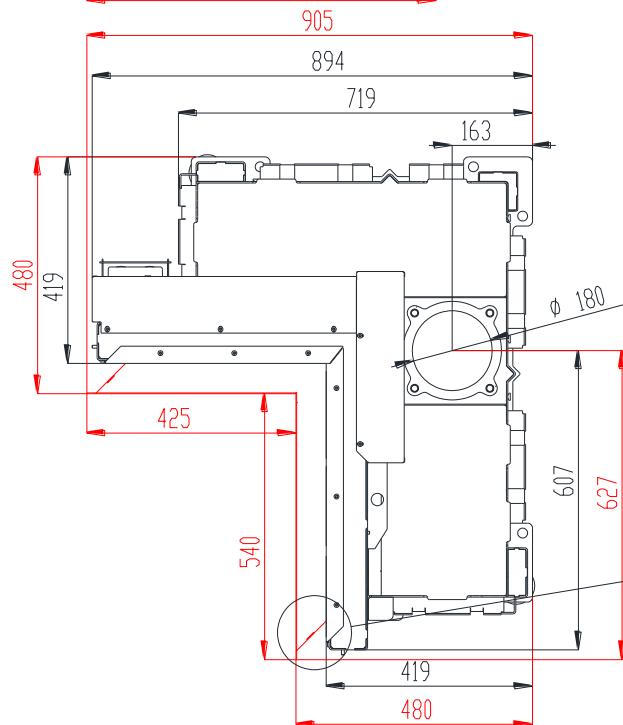
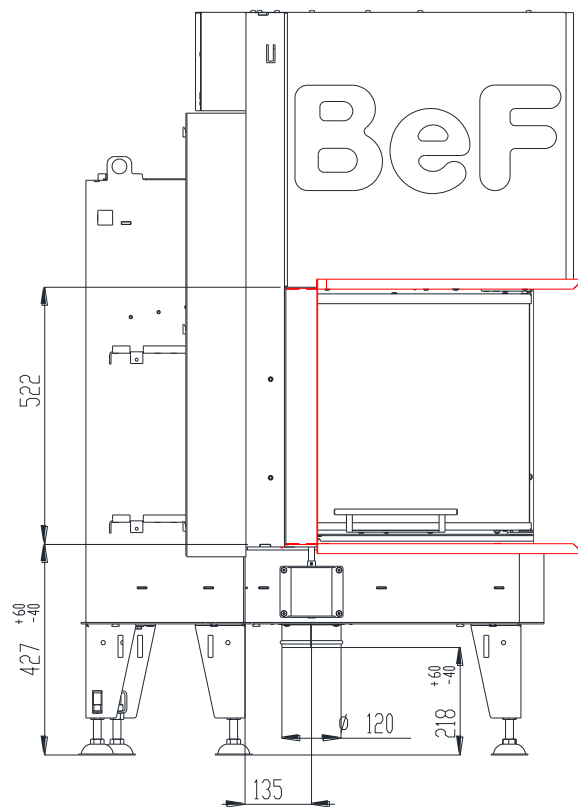
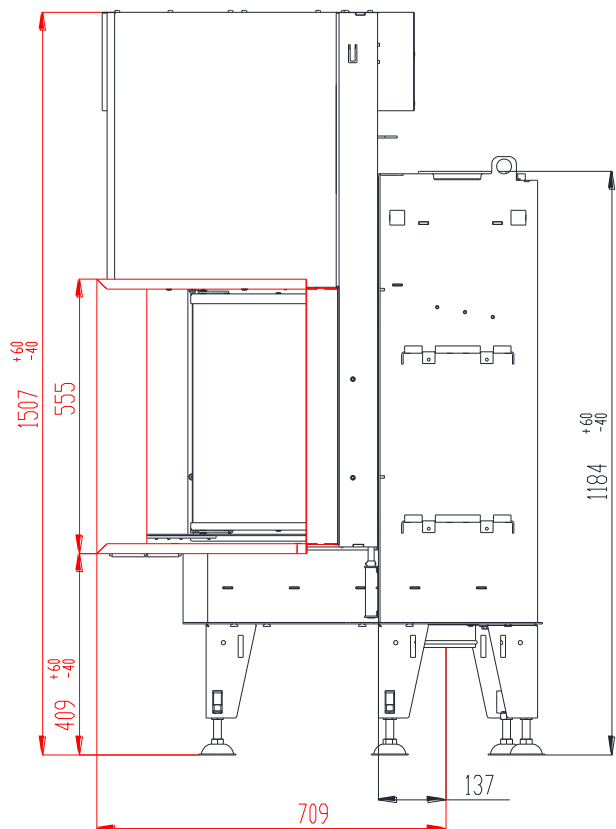


POWIETRZNY WKŁAD KOMINKOWY BEF FLAT V 6 L

DLA EN 13 229



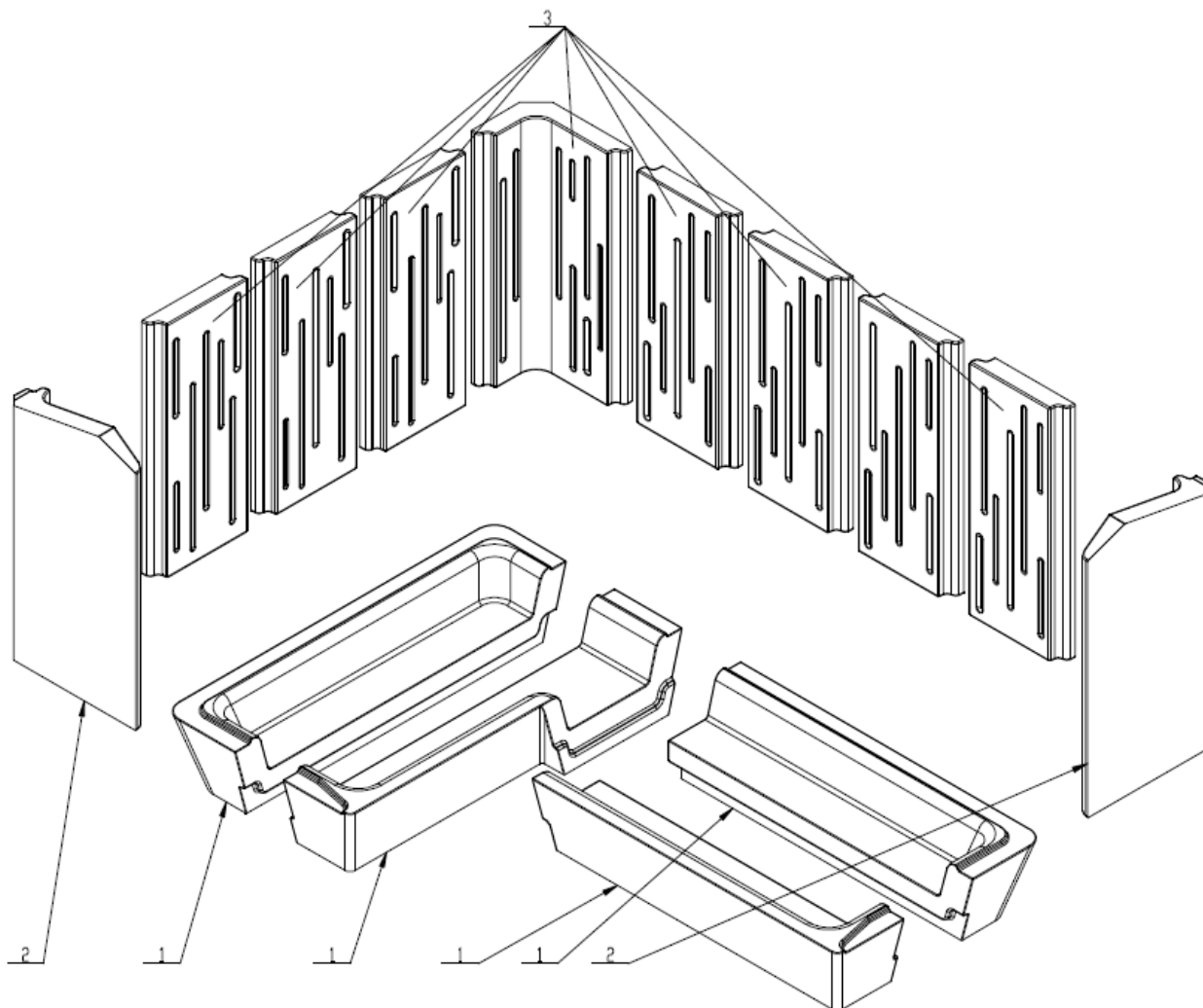
POWIETRZNY WKŁAD KOMINKOWY BEF FLAT V 6 L

DLA EN 13 229

Dane techniczne:

Nominalna moc grzewcza	kW	5
Wydajność	%	84
Objęściowe krążenie spalin	g/s	4,3
Temperatura spalin	°C	206
Min. podciśnienie przy nom. mocy grzewczej	Pa	12
Paliwo		Drzewo (bukowe kłody)
Zużycie paliwa na godzinę	kg/h	1,53
Emisja CO w spalinach (w stosunku do 13% O ₂)	%	0,0946
Pyłu w gazie spalinowym (do 13% O ₂)	mg/Nm ³	17
Średnica kanału dymnego	mm	180
Ciężar	kg	322

Zestaw szamotowego paleniska:



Wykaz części zamiennych:

- 1. Dno**
- 2. Bok**
- 3. Tył**
- 4. Deflektor**

Szczegóły w instrukcji obsługi i montażu.