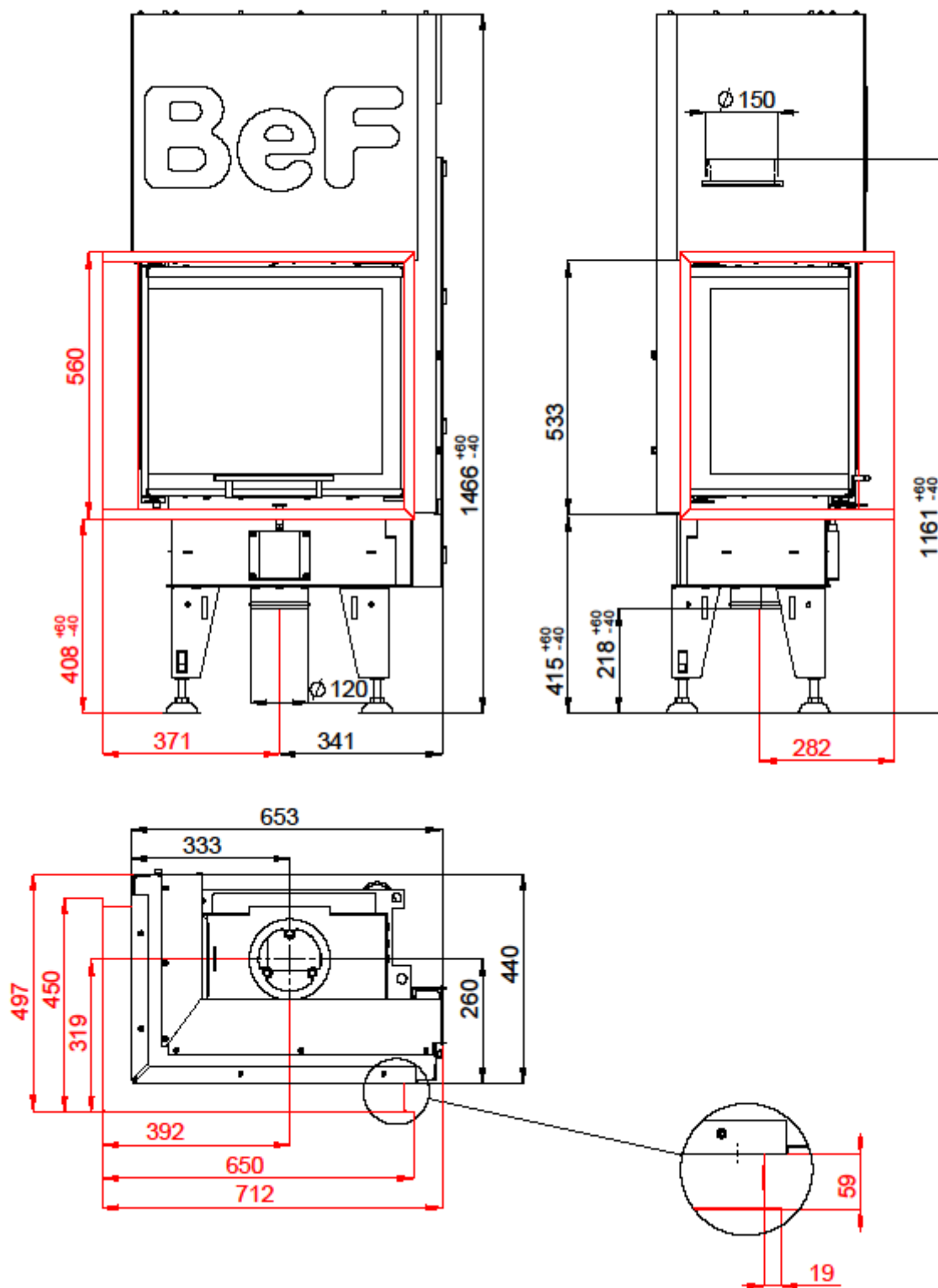


POWIETRZNY WKŁAD KOMINKOWY BEF FLAT V 6 CL DLA EN 13 229



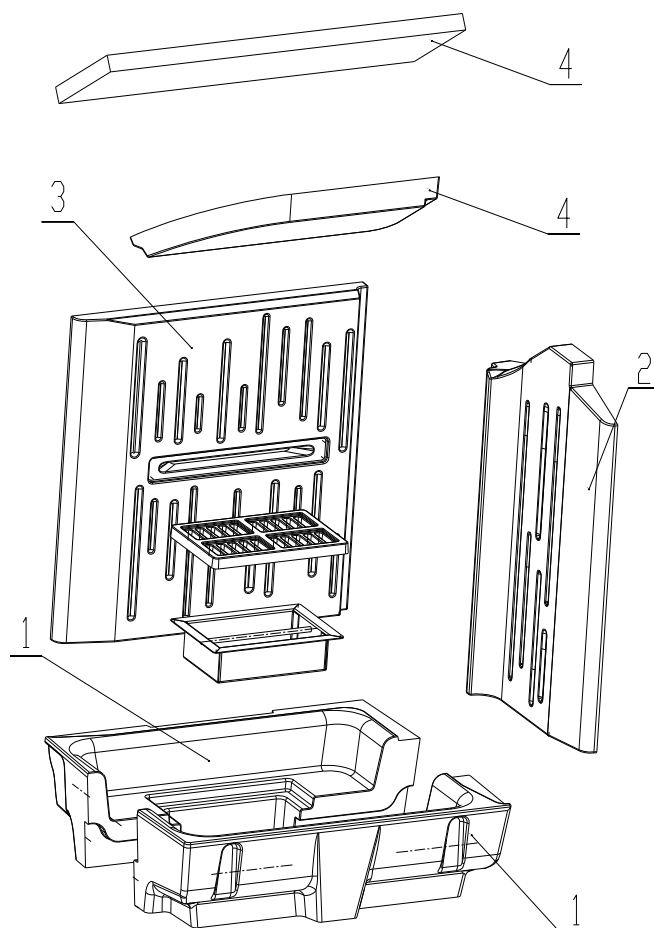
POWIETRZNY WKŁAD KOMINKOWY BEF FLAT V 6 CL

DLA EN 13 229

Dane techniczne:

| | | |
|---|--------------------|-----------------------|
| Nominalna moc grzewcza | kW | 5 |
| Wydajność | % | 84 |
| Objętościowe krążenie spalin | g/s | 4,3 |
| Temperatura spalin | °C | 206 |
| Min. podciśnienie przy nom. mocy grzewczej | Pa | 12 |
| Paliwo | | Drzewo (bukowe kłody) |
| Zużycie paliwa na godzinę | kg/h | 1,53 |
| Emisja CO w spalinach (w stosunku do 13% O ₂) | % | 0,0946 |
| Pyłu w gazie spalinowym (do 13% O ₂) | mg/Nm ³ | 17 |
| Średnica kanału dymnego | mm | 150 |
| Ciężar | kg | |

Zestaw szamotowego paleniska:



Wykaz części zamiennych:

1. Dno
2. Bok
3. Tył
4. Deflektor
5. Żeliwny ruszt
6. Popielnik

Szczegóły w instrukcji obsługi i montażu.