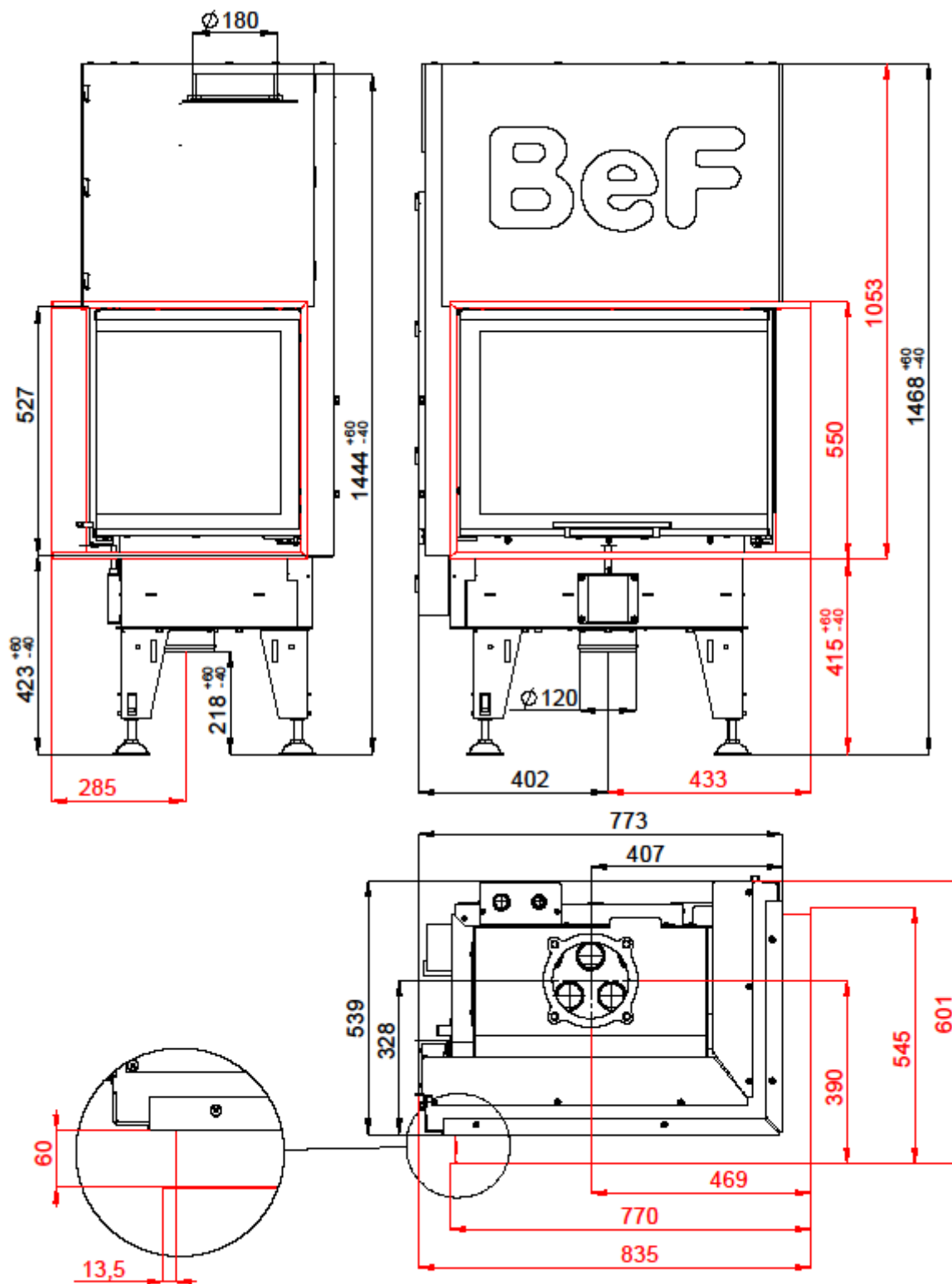


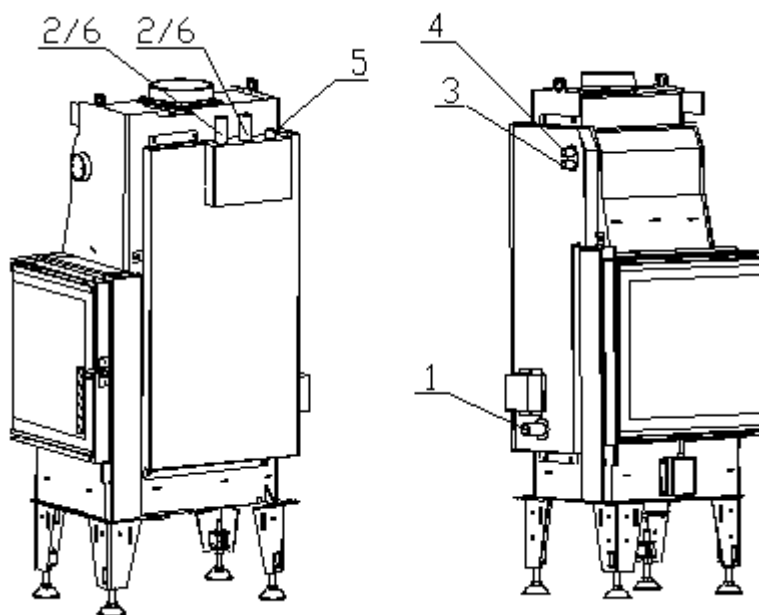
# WKŁAD Z PŁASZCZEM WODNYM BEF AQUATIC WH V 80 CP DLA EN 13 229



# WKŁAD Z PŁASZCZEM WODNYM BEF AQUATIC WH V 80 CP DLA EN 13 229

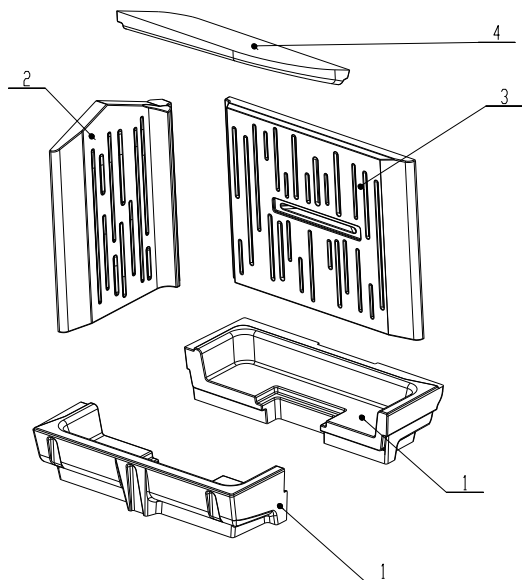
## Dane techniczne:

|   |                    | Palenisko zamknięte   |
|---|--------------------|-----------------------|
| Nominalna moc grzewcza                                    | kW                 | 14,5                  |
| Sprawność   | %                  | 84                    |
| Moc cieplna dla wody                                      | kW                 | 7,5                   |
| Objętościowe krążenie spalin                              | g/s                | 13,2                  |
| Temperatura spalin  | °C                 | 191                   |
| Min. podciśnienie przy nom. mocy grzewczej                | Pa                 | 12                    |
| Paliwo  |                    | Drzewo (bukowe kłody) |
| Zużycie paliwa na godzinę                                 | kg/h               | 4                     |
| Emisja CO w spalinach (w stosunku do 13% O <sub>2</sub> ) | %                  | 0,0441                |
| Pyłu w gazie spalinowym (do 13% O <sub>2</sub> )          | mg/Nm <sup>3</sup> | 222                   |
| Srednica kanału dymnego                                   | mm                 | 180                   |
| Ciężar  | kg                 | 288                   |



- 1 – Wlot zimnej wody do wymiennika ciepła (przewód poziomy), gwint zewnętrzny 1 "
- 2 – Wylot ciepłej wody z wymiennika ciepła (przewód pionowy), gwint zewnętrzny 1 "
- 3 – Doprowadzenie zimnej wody do pętli chłodzącej, gwint zewnętrzny 1/2 "
- 4 – Odpływ ogrzanej wody z pętli chłodzącej, gwint zewnętrzny 1/2 "
- 5 – Zawór odpowietrzający, gwint wewnętrzny 1/2 "
- 6 – Czujnik zabezpieczenia termicznego, gwint 1 "

## Zestaw szamotowego paleniska:



## Wykaz części zamiennych:

- 1. Dno
- 2. Bok
- 3. Tyl
- 4. Deflektor
- 5. Żeliwny ruszt
- 6. Popielnik

Szczegóły w instrukcji obsługi i montażu.