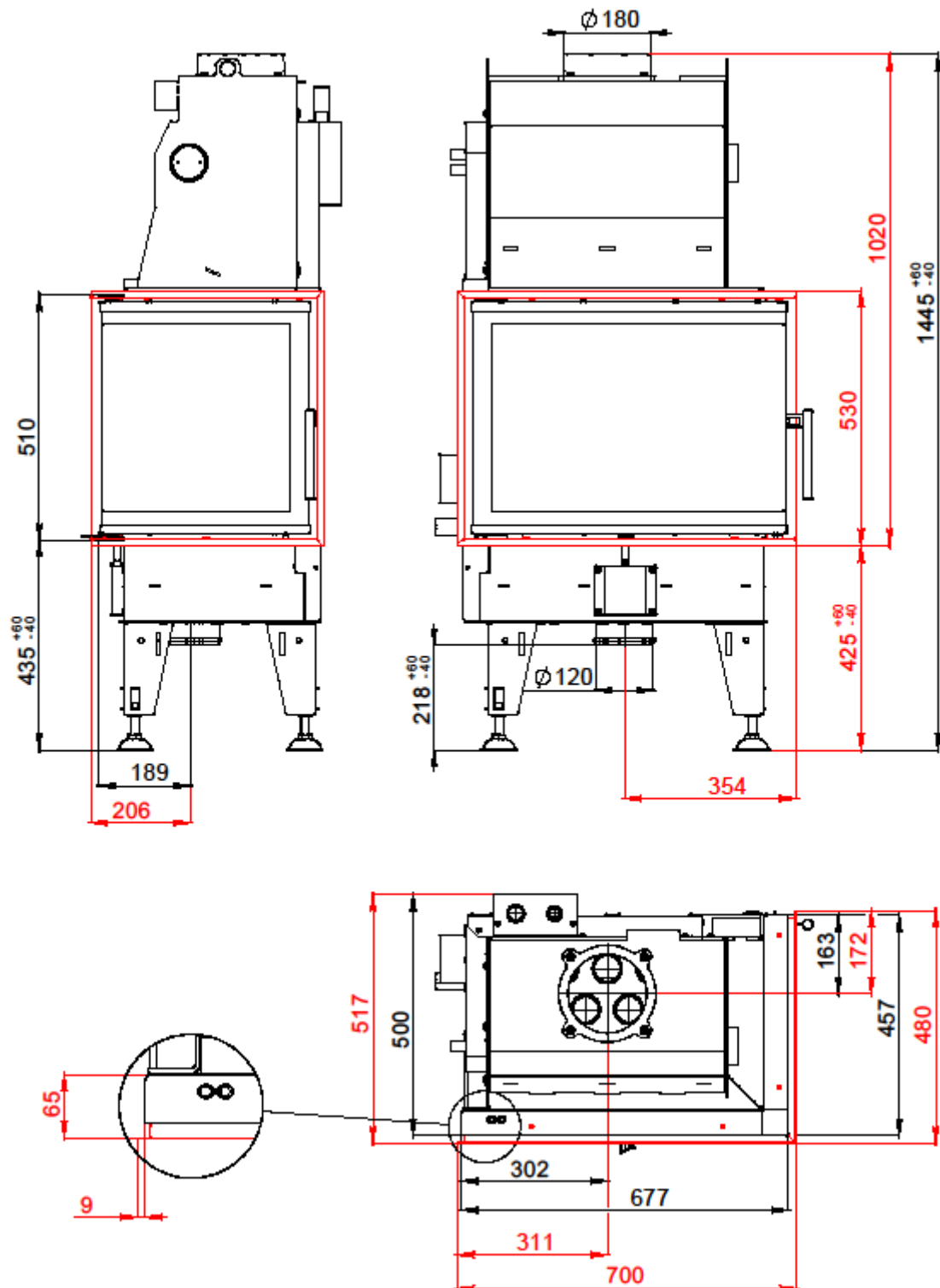


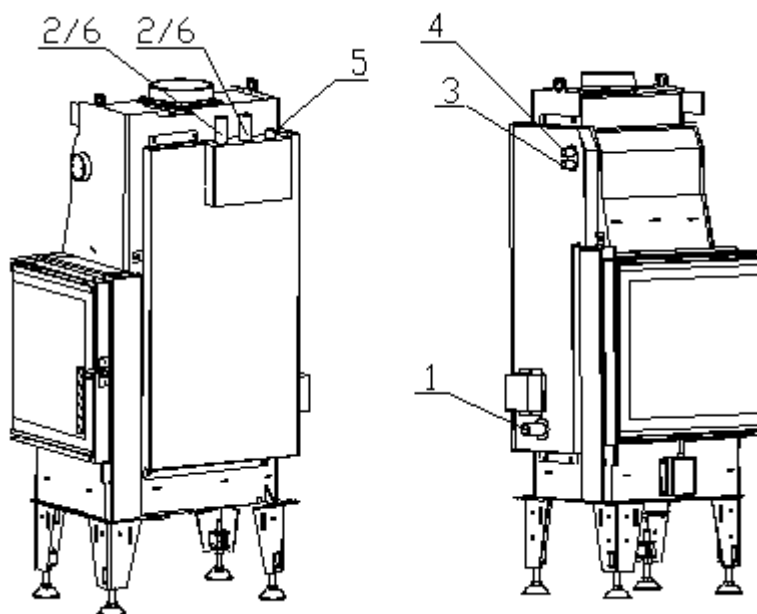
WKŁAD Z PŁASZCZEM WODNYM BEF AQUATIC WH 80 CP DLA EN 13 229



WKŁAD Z PŁASZCZEM WODNYM BEF AQUATIC WH 80 CP DLA EN 13 229

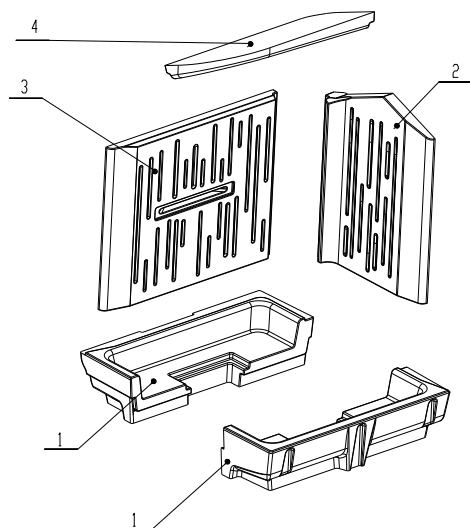
Dane techniczne:

| | | Palenisko zamknięte |
|---|--------------------|-----------------------|
| Nominalna moc grzewcza | kW | 14,5 |
| Sprawność | % | 84 |
| Moc cieplna dla wody | kW | 7,5 |
| Objętościowe krążenie spalin | g/s | 13,2 |
| Temperatura spalin | °C | 191 |
| Min. podciśnienie przy nom. mocy grzewczej | Pa | 12 |
| Paliwo | | Drzewo (bukowe kłody) |
| Zużycie paliwa na godzinę | kg/h | 4 |
| Emisja CO w spalinach (w stosunku do 13% O ₂) | % | 0,0441 |
| Pyłu w gazie spalinowym (do 13% O ₂) | mg/Nm ³ | 22 |
| Srednica kanału dymnego | mm | 180 |
| Ciężar | kg | 222 |



- 1 – Wlot zimnej wody do wymiennika ciepła (przewód poziomy), gwint zewnętrzny 1 "
- 2 – Wylot ciepłej wody z wymiennika ciepła (przewód pionowy), gwint zewnętrzny 1 "
- 3 – Doprowadzenie zimnej wody do pętli chłodzącej, gwint zewnętrzny 1/2 "
- 4 – Odpływ ogrzanej wody z pętli chłodzącej, gwint zewnętrzny 1/2 "
- 5 – Zawór odpowietrzający, gwint wewnętrzny 1/2 "
- 6 – Czujnik zabezpieczenia termicznego, gwint 1 "

Zestaw szamotowego paleniska:



Wykaz części zamiennych:

- 1. Dno
- 2. Bok
- 3. Tyl
- 4. Deflektor
- 5. Żeliwny ruszt
- 6. Popielnik

Szczegóły w instrukcji obsługi i montażu.