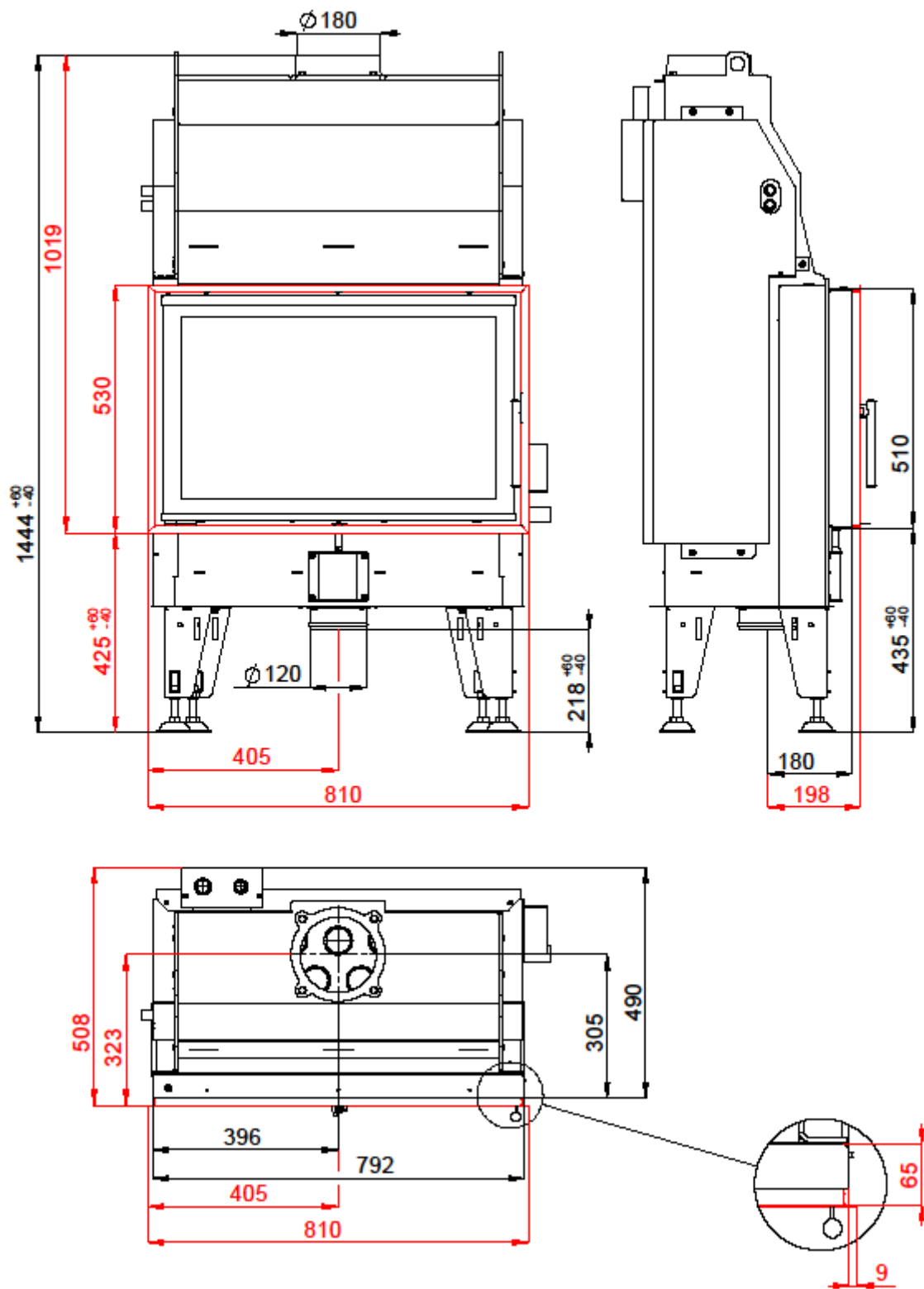


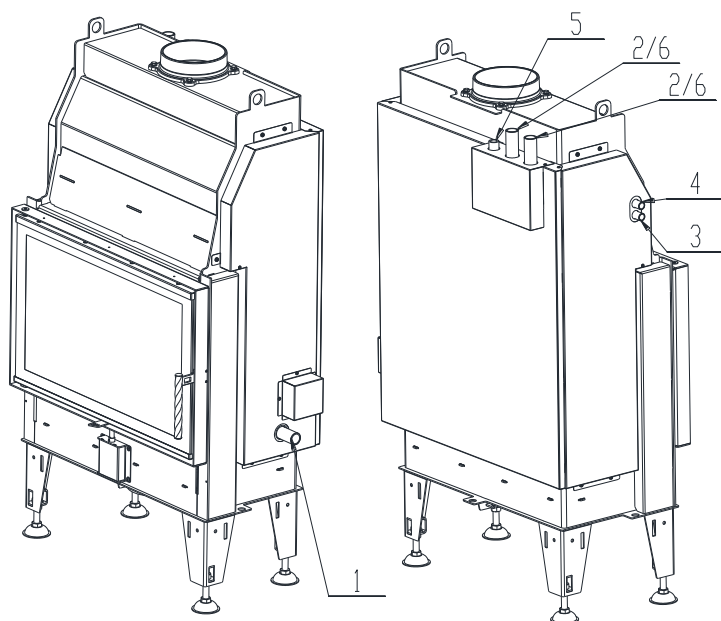
WKŁAD Z PŁASZCZEM WODNYM BEF AQUATIC WH 80 DLA EN 13 229



WKŁAD Z PŁASZCZEM WODNYM BEF AQUATIC WH 80 DLA EN 13 229

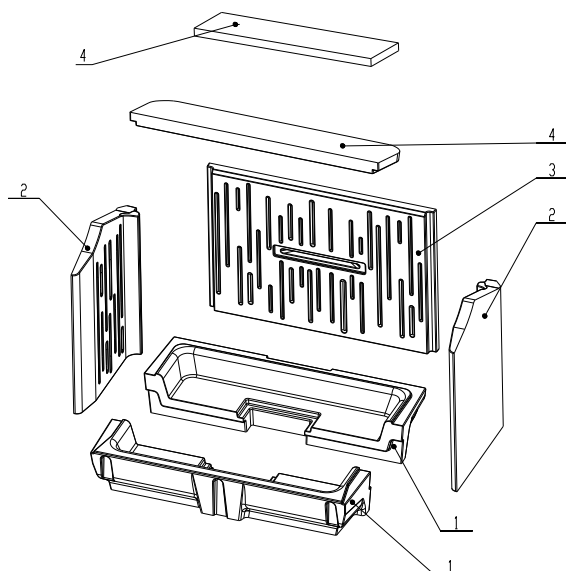
Dane techniczne:

		Palenisko zamknięte
Nominalna moc grzewcza	kW	14,5
Sprawność	%	84
Moc cieplna dla wody	kW	10
Objętościowe krążenie spalin	g/s	13,2
Temperatura spalin	°C	191
Min. podciśnienie przy nom. mocy grzewczej	Pa	12
Paliwo		Drzewo (bukowe kłody)
Zużycie paliwa na godzinę	kg/h	4
Emisja CO w spalinach (w stosunku do 13% O ₂)	%	0,0441
Pyłu w gazie spalinowym (do 13% O ₂)	mg/Nm ³	22
Srednica kanału dymnego	mm	180
Ciężar	kg	272



- 1 – Wlot zimnej wody do wymiennika ciepła (przewód poziomy), gwint zewnętrzny 1 "
 2 – Wylot ciepłej wody z wymiennika ciepła (przewód pionowy), gwint zewnętrzny 1 "
 3 – Doprowadzenie zimnej wody do pętli chłodzącej, gwint zewnętrzny 1/2 "
 4 – Odpływ ogrzanej wody z pętli chłodzącej, gwint zewnętrzny 1/2 "
 5 – Zawór odpowietrzający, gwint wewnętrzny 1/2 "
 6 – Czujnik zabezpieczenia termicznego, gwint 1 "

Zestaw szamotowego paleniska:



Wykaz części zamiennych:

1. Dno
2. Bok
3. Tył
4. Deflektor
5. Żeliwny ruszt
6. Popielnik

Szczegóły w instrukcji obsługi i montażu.