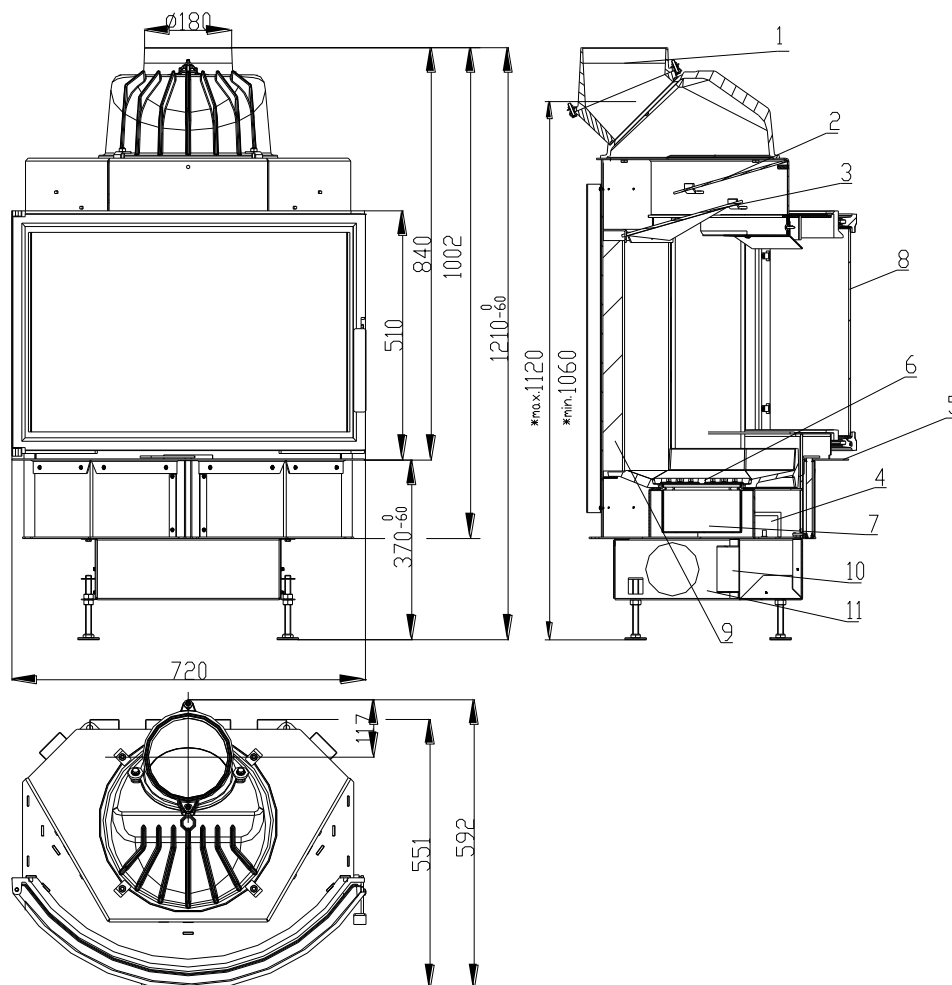


KOMINKOWY WKŁAD BeF 730R dle EN 13 229 – W

Schemat:



- 1 Króciec czopuchu (przewodu kominowego)
- 2 Deflektor
- 3 Deflektor
- 4 Regulacja ssania
- 5 Urządzenie sterownicze regulacją ssania powietrza do spalania
- 6 Ruszt
- 7 Popielnik
- 8 Szyba
- 9 Szamot
- 10 Dopływ powietrza do spalania
- 11 Pulpit (podstawa)

*Liczby wymiarowe obowiązują w przypadku obrotu kominka o 180

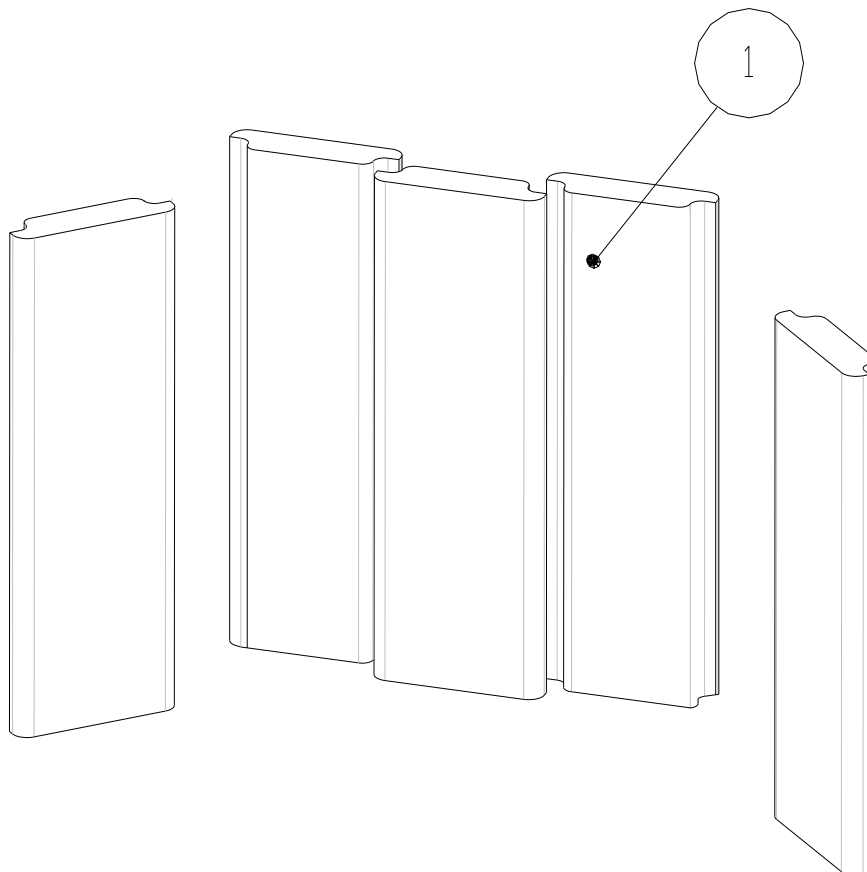
Dane techniczne:

		Palenisko zamknięte
nominalna moc grzewcza	kW	14,5
sprawność	%	84
objętościowe krążenie spalin	g/s	10,2
temperatura spalin	°C	302,3
min. podciśnienie przy nom.mocy grzewczej	Pa	12
otop		drewno (bukowina))
zużycie ciepła na godzinę	kg/h	3,6
emisja CO w spalinach (w stotunku do 13% O ₂)		0,09
%		
średnica kanału dymnego (czopuchu)	mm	180
ciężar	kg	155

Nominalna moc grzewcza podana na tarczy czyni przy:

- sprzyjających	warunkach grzewczych wystarczających dla	220 – 320 m ³
- mniej sprzyjających		130 – 220 m ³
- niesprzyjających		90 – 130 m ³
min. przekrój dopływu powietrza konwekcyjnego		927 cm ²
min. przekrój wylotu powietrza konwekcyjnego		1035 cm ²
dostawa godzinowa powietrza spalania		60 – 90 m ³ /hod

Zestaw paleniska z szamotu:



1 Kształtka szamotowa

CE

BeF Home, s.r.o.
Kotvrdovice 277
679 07 Kotvrdovice
REGON: 25524682

08

Norma EN 13229:2001 a A1:2004

Wkład kominkowy EN13229 – W na stałe paliwo przeznaczony do ogrzewania pomieszczeń

Typ **BeF 730**

Provedení BeF 730P, BeF 730R, BeF 730 Black Art

Odległość od przylegających materiałów palnych : 8 + 10 cm izolacji cieplnej ¹⁾

Emisja CO w spalinach

(w stotunku do 13% O₂):

0,09%

Temperatura spalin):

302,3°C

Moc grzewcza :

14,5kW mocy do ogrzewania

Energetyczna wydajność (sprawność):

84%

Rodzaje otopu :

drewno (bukowe polana)

Przeczytać uważnie i przestrzegać sposób użycia!

Urządzenie o krótkotrwałym procesie spalania!

¹⁾ Szczegóły p.instrukcja instalacji oraz sposób użycia.