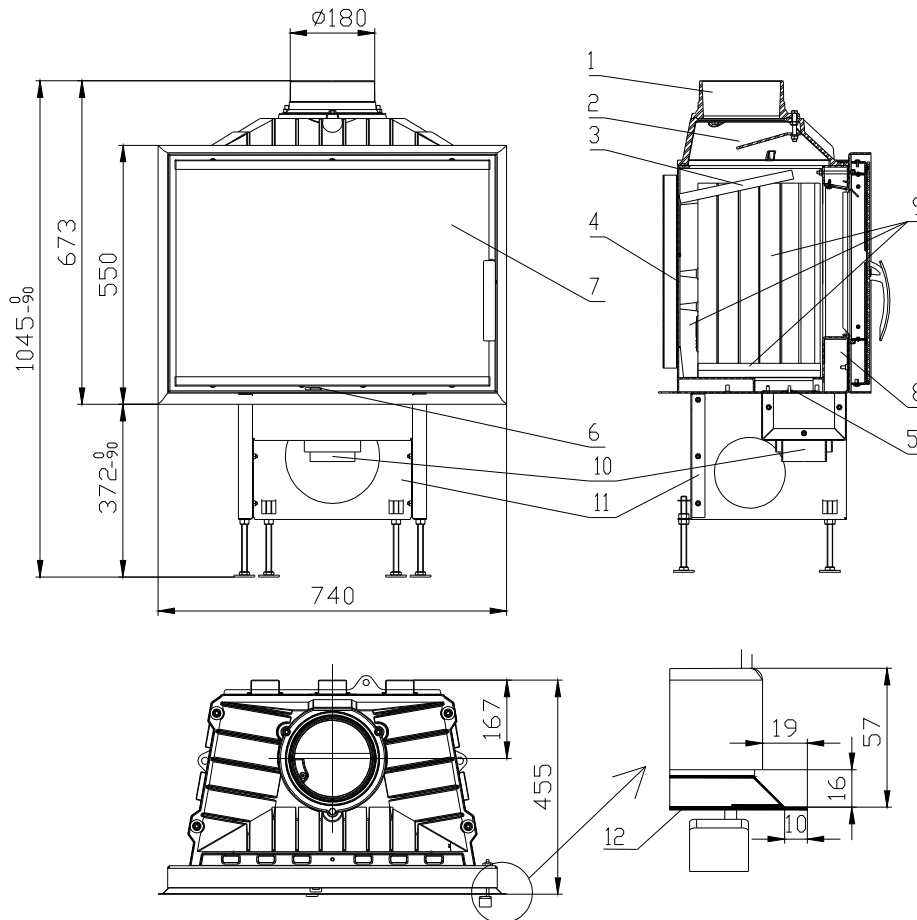


# WKŁAD KOMINKOWY BeF 700 Black Art dle EN 13 229 – W

Schemat:



Opis:

- 1 Króciec czopuchu (przewodu kominowego)
- 2 Deflektor
- 3 Deflektor
- 4 Wtórna komora spalania
- 5 Regulacja ssania
- 6 Urządzenie sterujące regulacją ssania powietrza do spalania
- 7 Szyba
- 8 Pierwszorzędna komora spalania
- 9 Szamot
- 10 Doprowadzenie powietrza z zewnątrz
- 11 Stojak
- 12 Rama montażowa

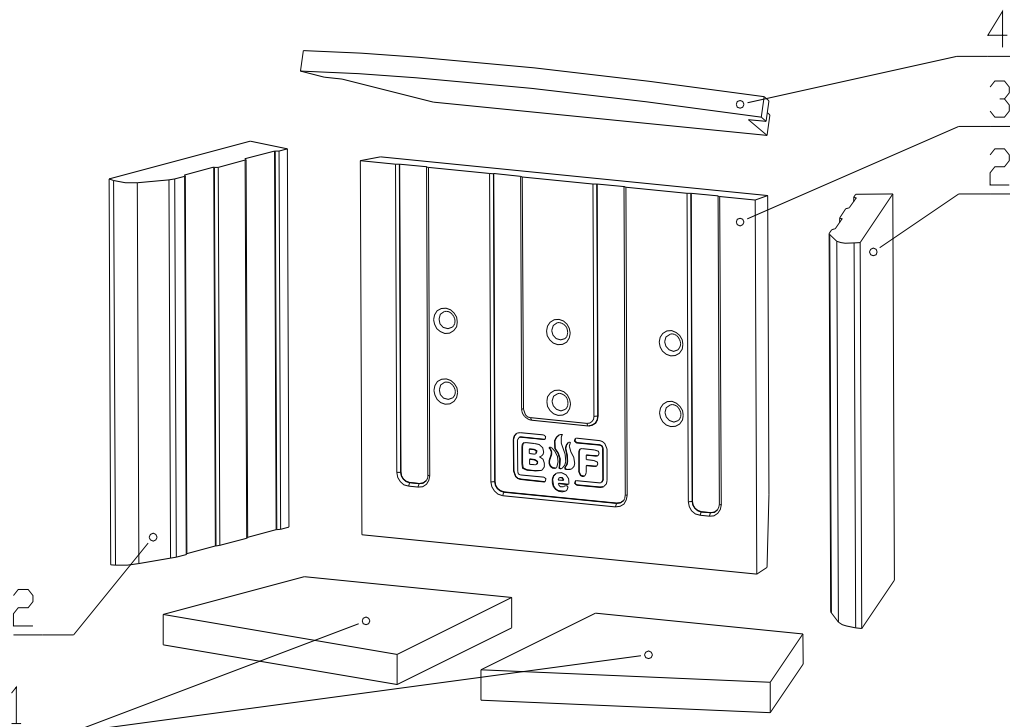
## Dane techniczne:

		Palenisko zamknięte
nominalna moc grzewcza	kW	8,5
sprawność	%	80,2
objętościowe krążenie spalin	g/s	8,4
temperatura spalin	°C	208
min. podciśnienie przy nom. mocy grzewczej	Pa	11
paliwo		drewno (buk)
zużycie paliwa na godzinę	kg/h	2,4
emisja CO w spalinach(w stosunku do 13% O2 )	%	0,33
średnica kanału dymnego /czopuchu/	mm	180
ciężar	kg	135

## Nominalna moc grzewcza podana na liście technicznym przy :

- sprzyjających	warunkach grzewczych wystarczających dla	120 – 180 m <sup>3</sup>
- mniej sprzyjających		70 – 130 m <sup>3</sup>
- niesprzyjających		50 – 80 m <sup>3</sup>
min. przekrój dopływu powietrza konwekcyjnego		990 cm <sup>2</sup>
min. przekrój wylotu powietrza konwekcyjnego		1085 cm <sup>2</sup>
godzinowa dostawa powietrza do spalania		30 – 65 m <sup>3</sup> /h

## Zestaw paleniska z szamotu:



- 1 Dno
- 2 Ściany boczne
- 3 Ściana tylna
- 4 Deflektor - Grenamat



BeF Home, s.r.o.  
Kotvrdovice 277  
679 07 Kotvrdovice  
IČO: 25524682  
**06**

### EN 13229:2001 a A1:2004

Wkład kominkowy EN 13229 – W na stałe paliwo przeznaczony do ogrzewania pomieszczeń

Typ **BeF 700**

Wykonanie BeF 700 Black Art, BeF 700P, BeF 700R  
BeF V700,

**Odległość od przylegających materiałów palnych:** 8 + 10 cm izolacji cieplnej <sup>1)</sup>

**Emisja CO w spalinach**

(w stosunku do 13% O<sub>2</sub>):

0,33 %

**Temperatura spalin:**

208 °C

**Moc grzewcza:**

8,5 kW mocy do

ogrzewania

**Energetyczna wydajność/sprawność:**

80,2 %

**Rodzaje paliwa:**

drewno (buk)

**Przeczytać uważnie i przestrzegać sposób użycia!**

**Urządzenie o krótkotrwałym procesie spalania!**

<sup>1)</sup> Szczegóły w instrukcji instalacji oraz sposobie użycia.