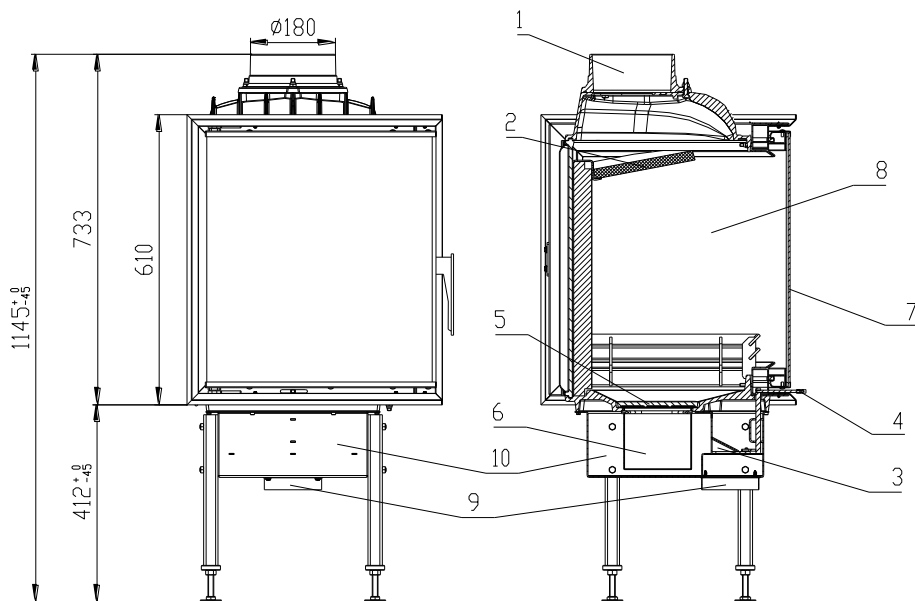


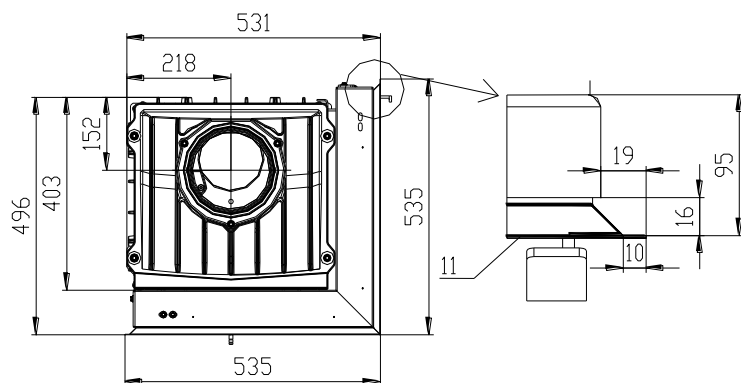
KOMINKOWY WKŁAD BeF 450E dle EN 13 229 – W

Schemat:

Opis:



- 1 Króciec czopuchu (przewodu kominowego)
- 2 Deflektor
- 3 Regulacja ssania
- 4 Urządzenie sterownicze regulacją ssania powietrza do spalania
- 5 Ruszt
- 6 Popielnik
- 7 Szyba
- 8 Szamot
- 9 Dopłyn powietrza do spalania Ø120 mm
- 10 Pulpit (podstawa)
- 11 Rama montażowa



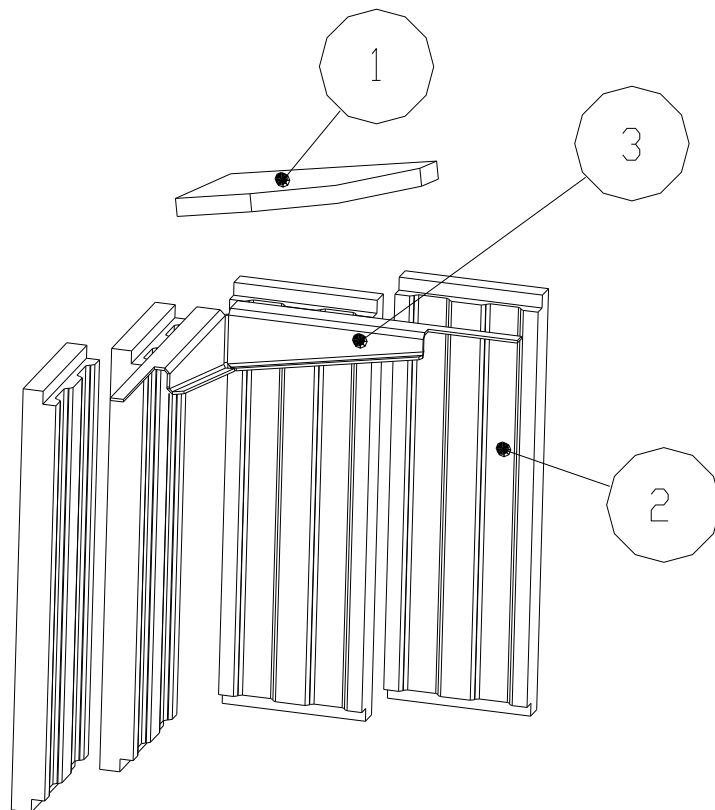
Dane techniczne:

		Palenisko zamknięte
nominalna moc grzewcza	kW	7
sprawność	%	78
objętościowe krążenie spalin	g/s	6,9
temperatura spalin	°C	344
min. podciśnienie przy nom. mocy grzewczej	Pa	11
otop		drewno (bukowina)
zużycie otopu na godzinę	kg/h	2,2
emisja CO w spalinach (w stotunku do 13% O ₂)		0,1
%		
średnica kanału dymnego (czopuchu)	mm	180
ciężar	kg	121

Nominalna moc grzewcza podana na tarczy czyni przy:

- sprzyjających	warunkach grzewczych wystarczających dla	120 – 180m ³
- mniej sprzyjających		70 – 130m ³
- niesprzyjających		50 – 80m ³
min. przekrój dopływu powietrza konwekcyjnego		990 cm ²
min. przekrój wylotu powietrza konwekcyjnego		1085cm ²
dostawa godzinowa powietrza spalania		30 – 65m ³ /hod

Zestaw paleniska z szamotu:



- 1 Deflektor - Grenamat
- 2 Boki - Część tylna
- 3 Drżák Deflektoru

CE

BeF Home, s.r.o.
Kotvrdovice 277
679 07 Kotvrdovice
REGON: 25524682
07

Norma EN 13229:2001 a A1:2004

Wkład kominkowy EN13229 – W na stałe paliwo przeznaczony do ogrzewania pomieszczeń

Typ **BeF 450**

Wykonanie BeF 450, BeF 450E, BeF V450E

Odległość od przylegających materiałów palnych : 8 + 10 cm tepelné izolace ¹⁾

Emisja CO w spalinach

(w stotunku do 13% O₂):

0,1%

Temperatura spalin :

344°C

Moc grzewcza :

7kW mocy do ogrzewania

Energetyczna wydajność (sprawność :

78%

Rodyaje otopu :

drewno (bukowe polana)

Przeczytać uważnie i przestrzegać sposób użycia!

Urządzenie o krótkotrwałym procesie spalania!

¹⁾ Szczegóły p.instrukcja instalacji oraz sposób użycia.