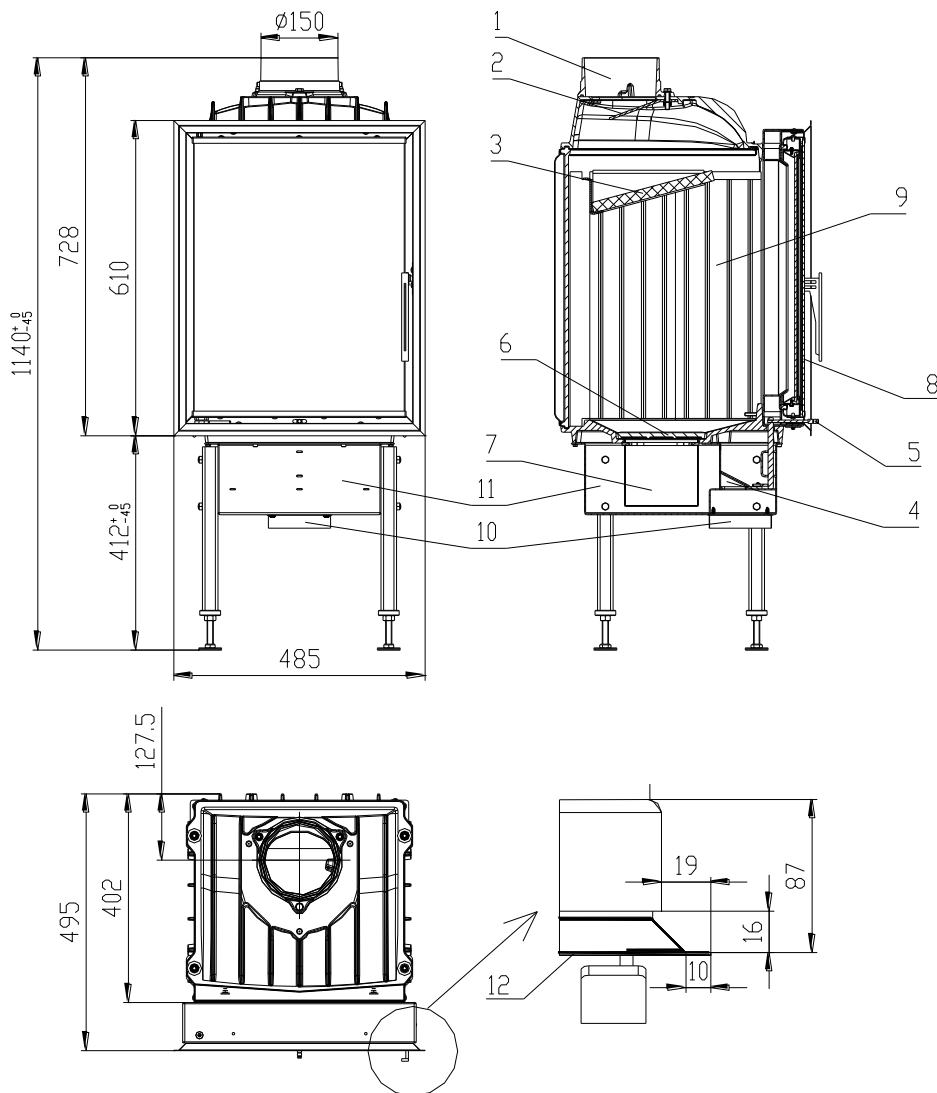


# WKŁAD KOMINKOWY BeF 450 dle EN 13 229 – W

Schemat:

Opis:



- 1 Króciec czopuchu (przevodu kominowego)
- 2 Deflektor
- 3 Deflektor
- 4 Regulacja ssania
- 5 Urządzenie sterownicze regulacją ssania powietrza do spalania
- 6 Ruszt
- 7 Popielnik
- 8 Szyba
- 9 Szamot
- 10 Dopłyn powietrza do spalania Ø120 mm
- 11 Pulpit (podstawa)
- 12 Rama montażowa

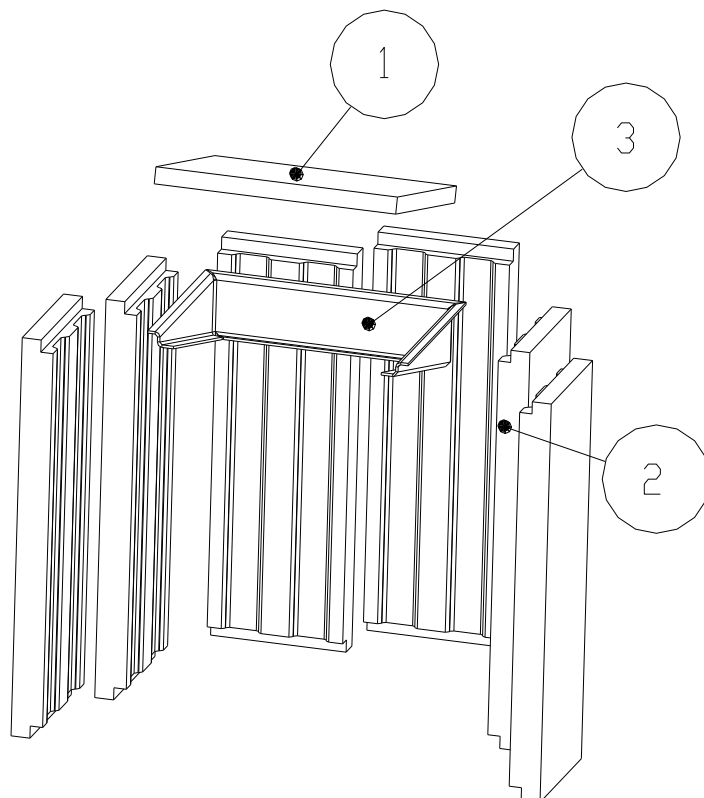
## Dane techniczne:

		Palenisko zamknięte
nominalna moc grzewcza	kW	7
sprawność	%	78
objętościowe krążenie spalin	g/s	6,9
temperatura spalin	°C	344
min. podciśnienie przy nom.mocy grzewczej	Pa	11
otop		drewno (bukowina)
zużycie otopu na godzinę	kg/h	2,2
emisja CO w spalinach (w stotunku do 13% O <sub>2</sub> )		0,1
%		
średnica kanału dymnego (czopuchu)	mm	150
ciężar	kg	132

## Nominalna moc grzewcza podana na tarczy czyni przy:

- sprzyjających	topnych warunkach dostateczny pro	120 – 180m <sup>3</sup>
- mniej sprzyjających		70 – 130m <sup>3</sup>
- niesprzyjających		50 – 80m <sup>3</sup>
min. przekrój dopływu powietrza konwekcyjnego		990 cm <sup>2</sup>
min. przekrój wylotu powietrza konwekcyjnego		1085cm <sup>2</sup>
dostawa godzinowa powietrza spalania		30 – 65m <sup>3</sup> /hod

## Zestaw paleniska z szamotu:



- 1 Deflektor - Grenamat
- 2 Boki - Część tylna
- 3 Drżák Deflektoru

CE

BeF Home, s.r.o.  
Kotvrdovice 277  
679 07 Kotvrdovice  
REGON: 25524682  
07

### Norma EN 13229:2001 a A1:2004

Wkład kominkowy EN13229 – W na stałe paliwo przeznaczony do ogrzewania pomieszczeń

Typ **BeF 450**

Wykonanie BeF 450, BeF 450E, BeF V450E

**Odległość od przylegających materiałów palnych : 8 + 10 cm cm izolaci cieplnej <sup>1)</sup>**

**Emisja CO w spalinach**

**(w stotunku do 13% O<sub>2</sub>):**

0,1%

**Temperatura spalin :**

344°C

**Moc grzewcza :**

7kW mocy do ogrzewania

**Energetyczna wydajność (sprawność):**

78%

**Rodyaje otopu :**

drewno (bukowe polana)

**Przeczytać uważnie i przestrzegać sposób użycia!**

**Urządzenie o krótkotrwałym procesie spalania!**

<sup>1)</sup> Szczegóły p.instrukcja instalacji oraz sposób użycia.