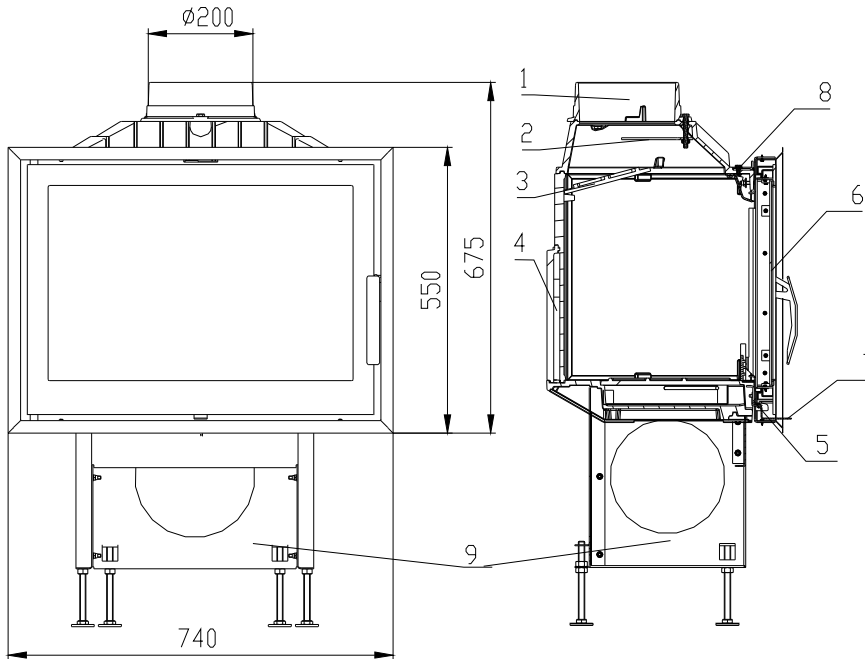


# WKŁAD KOMINKOWY BLANZEK 700 Iron Flat dle EN 13 229 - W

Schemat:

Opis:



- 1 Króciec czopuchu (przewodu kominowego)
- 2 Deflektor
- 3 Deflektor
- 4 Wtórna komora spalania
- 5 Regulacja ssania
- 6 Szyba
- 7 Urządzenie sterujące regulacją ssania powietrza do spalania
- 8 Czyszczenie szyby
- 9 Stojak
- 10 Rama montażowa

## Dane techniczne:

		Palenisko zamknięte	Palenisko otwarte
nominalna moc grzewcza	kW	10	-
sprawność	%	74,2	-
objętościowe krążenie spalin	g/s	10,6	25,8
temperatura spalin	°C	334	126
min. podciśnienie przy nom. mocy grzewczej	Pa	11	10
paliwo		drewno (buk)	
zużycie paliwa na godzinę	kg/h	3,5	2,5
emisja CO w spalinach(w stosunku do 13% O2 )	%	0,3	0,3
średnica kanału dymnego /czopuchu/	mm	200	200
ciężar	kg	116	116

## Nominalna moc grzewcza podana na liście technicznym przy:

- sprzyjających	warunkach grzewczych wystarczających dla	150 – 220 m <sup>3</sup>
- mniej sprzyjających		90 – 160 m <sup>3</sup>
- niesprzyjających		60 – 90 m <sup>3</sup>
min. przekrój dopływu powietrza konwekcyjnego		632 cm <sup>2</sup>
min. przekrój wylotu powietrza konwekcyjnego		1078 cm <sup>2</sup>
godzinowa dostawa powietrza do spalania		50 – 75 m <sup>3</sup> /god



BeF Home, s.r.o.  
Kotvrdovice 277  
679 07 Kotvrdovice  
IČO: 25524682  
**06**

**EN 13229:2001 a A1:2004**

Wkład kominkowy EN 13229 – W na stałe paliwo przeznaczony do ogrzewania pomieszczeń

**Typ Blanzek 700**

Wykonanie Blanzek 700 Iron Flat, Blanzek 700P, Blanzek 700R,  
Blanzek 700 Black Art, Blanzek V700, Blanzek V700P, Blanzek V700R,  
Blanzek V700 Black Art

**Odległość od przylegających materiałów palnych :** 7 + 10 cm izolacji cieplnej <sup>1)</sup>

**Emisja CO w spalinach**

**(w stosunku do 13% O<sub>2</sub>):**

0,3 %

**Temperatura spalin :**

334 °C

**Moc grzewcza :**

10 kW mocy do ogrzewania

**Energetyczna wydajność/sprawność:**

74,2 %

**Rodzaje paliwa :**

drewno (buk)

**Przeczytać uważnie i przestrzegać sposób użycia!**

**Urządzenie o krótkotrwałym procesie spalania!**

<sup>1)</sup> Szczegóły w instrukcji instalacji oraz sposobie użycia.