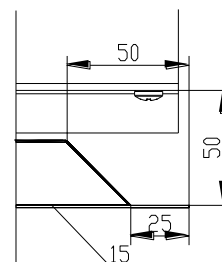
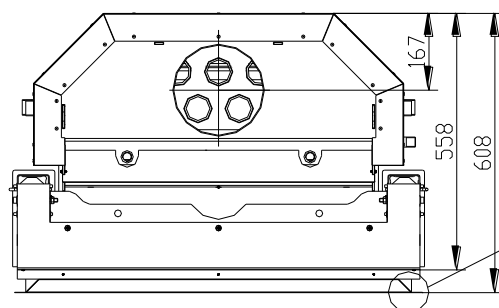
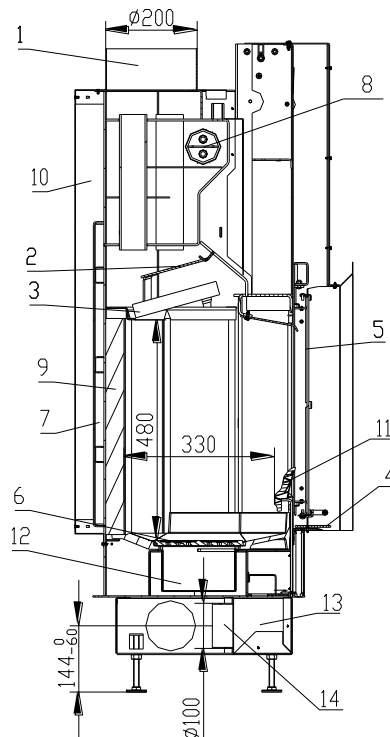
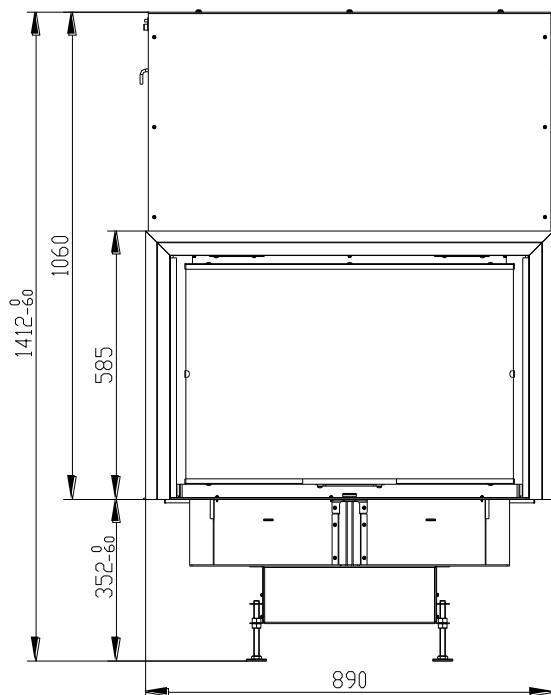


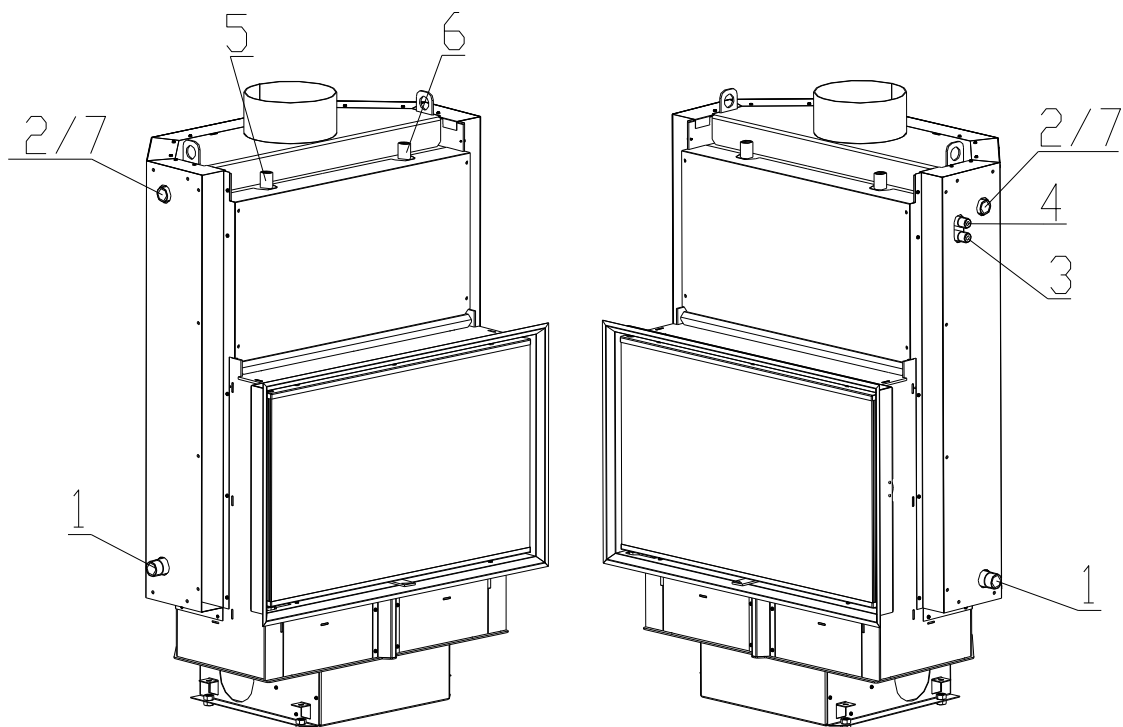
KOMINKOWY WKŁAD GRZEWCZY WH 750V AQUATIC według EN 13 229



- | | |
|---|---|
| <p>1. Gardziel kanału
 2. Deflektor
 3. Deflektor
 4. Sterowanie regulacją ssania Powietrza do spalania
 5. Szyba
 6. Ruszt
 7. Wymiennik
 15. Rama montażowa</p> | <p>8. Pętla dochładzania
 9. Szamot
 10. Izolacje
 11. Ogranicznik pola
 12. Popielnik
 13. Pulpit
 14. Zewnętrzne doprowadzanie powietrza do spalania</p> |
|---|---|

Dane techniczne:

		Palenisko zamknięte
znamionowa moc cieplna	kW	14,5
wydajność	%	86
wydajność dla wody	%	9,5
strumień objętościowy spalin	g/s	12
temperatura spalin	°C	211
min. ciąg przy cieplnej mocy znamionowej	Pa	10
paliwo		dřevo (buková polena)
ilość paliwa na godzinę	kg/godz.	4
Emisja CO w spalanych (w stosunku do 13% O ₂)	%	0,07
średnica kanału dymowego	mm	200
masa	kg	286



- 1 – Dopływ zimnej wody do wymiennika (przewód poziomy), gwint zewnętrzny 1"
- 2 – Odpływ ciepłej wody z wymiennika (przewód pionowy), gwint zewnętrzny 1"
- 3 – Doprowadzenie zimnej wody do pętli chłodzącej, gwint zewnętrzny 1/2"
- 4 – Odpływ ogrzanej wody z pętli chłodzącej, gwint zewnętrzny 1/2"
- 5 – Zawór odpowietrzający, gwint wewnętrzny 1/2"
- 6 – Ciśnieniowy zawór bezpieczeństwa, gwint wewnętrzny 1/2"
- 7 - Czujnik zabezpieczenia termicznego, gwint zewnętrzny 1"



BeF Home, s.r.o.
Kotvrdovice 277
679 07 Kotvrdovice
IČO: 25524682

10

EN 13 229:2001 a A1:2004

Kominkowy wkład grzewczy EN 13 229 – W na paliwa stałe do ogrzewania pomieszczeń

Typ WH 750, WH 750 V, WH 750 VCL, WH 750 VCP,
WH 750 CP, WH 750 CL

Odległość od przyległych materiałów palnych : 7 + 10 cm izolacji cieplnej ¹⁾

Emisja CO w spalinach

(w stotunku do 13% O₂):

0,07 %

Temperatura spalin za gardzielą :

211 °C

Moc cieplna :

14,5 kW mocy do ogrzewania

Wydajność energetyczna:

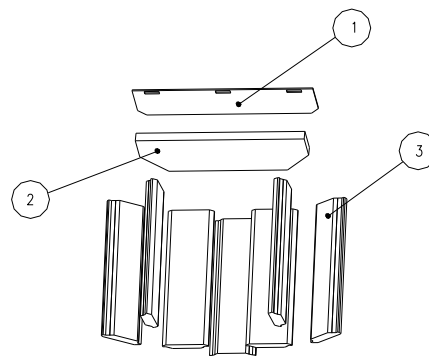
86 %

Rodzaje paliwa:

drewno (szczapki bukowe)

Należy przeczytać i przestrzegać instrukcji obsługi!

Urządzenie z krótkoosiowym procesem spalania!



- 1 - Deflektor**
- 2 – Deflektor**
- 3 – Kształtka szamotowa**

¹⁾ Szczegółowe informacje znajdują się w instrukcji Montanu i obsługi.