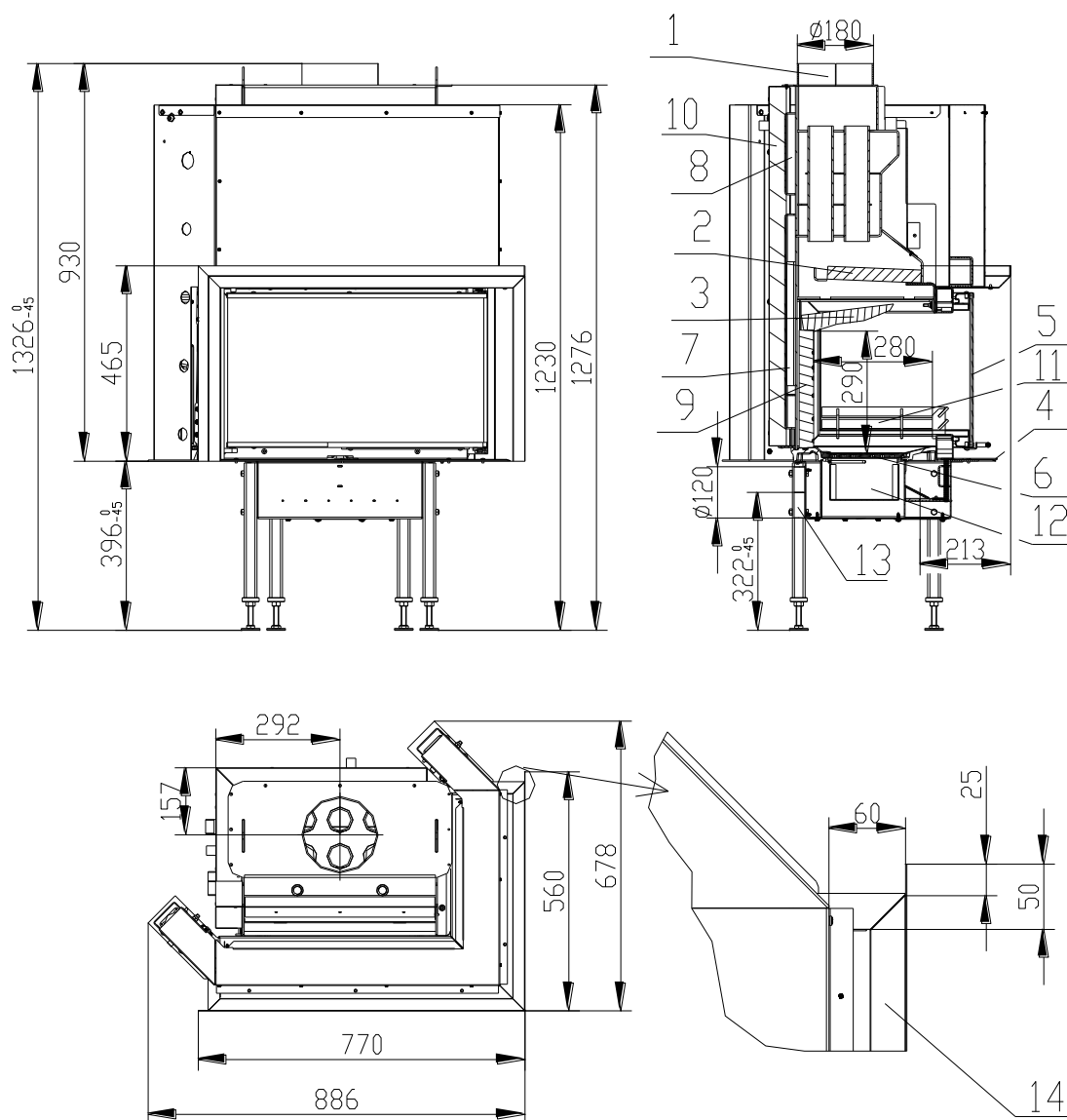


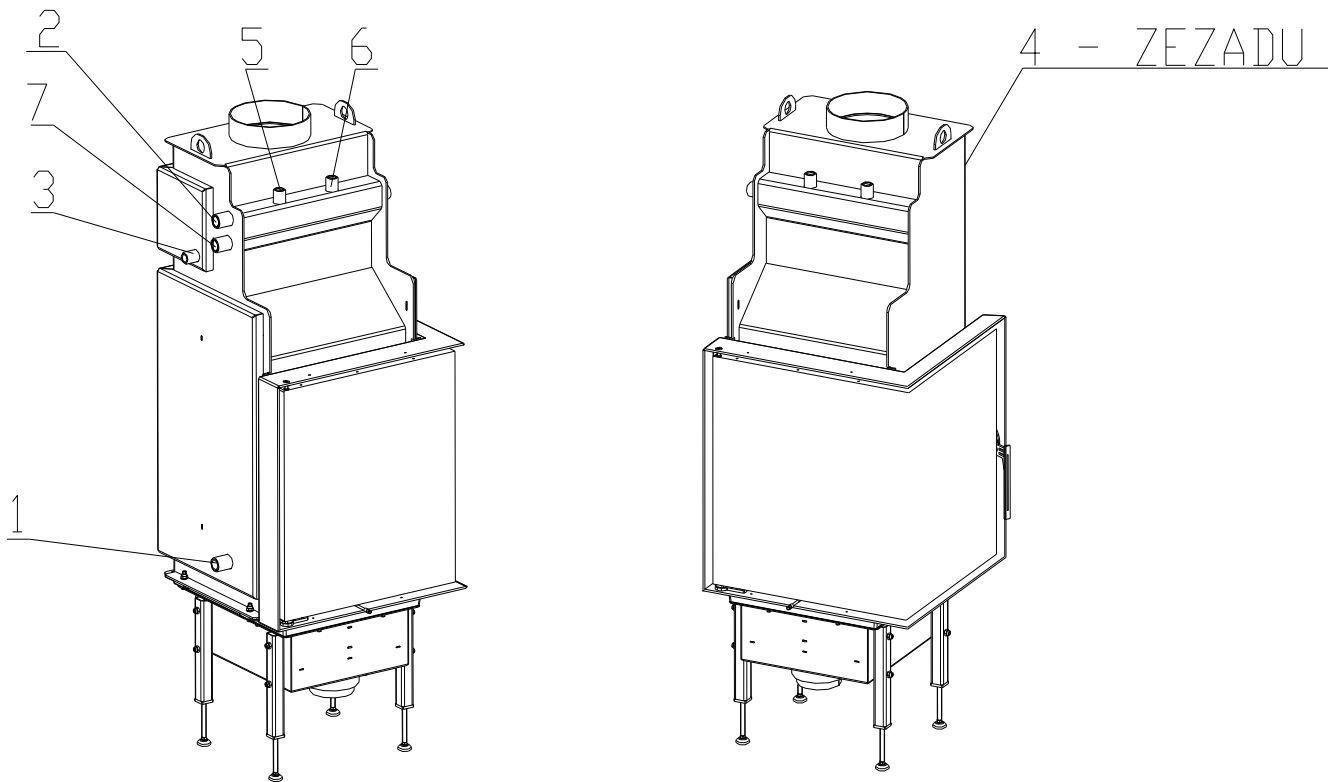
KOMINKOWY WKŁAD GRZEWICZY WH 650 VCP AQUATIC według EN 13 229



- | | |
|--|--|
| <p>1. Gardziel kanału
 2. Deflektor
 3. Deflektor
 4. Sterowanie regulacją ssania Powietrza do spalania
 5. Szyba
 6. Ruszt
 7. Wymiennik</p> | <p>8. Pętla dochładzania
 9. Szamot Corcon
 10. Izolacje
 11. Ogranicznik pola
 12. Popielnik
 13. Zewnętrzne doprowadzanie powietrza do spalania
 14. Rama montażowa</p> |
|--|--|

Dane techniczne:

		Palenisko zamknięte
znamionowa moc cieplna	kW	10
wydajność	%	85,5
wydajność dla wody	%	6,3
strumień objętościowy spalin	g/s	7,1
temperatura spalin	°C	210
min. ciąg przy cieplnej mocy znamionowej	Pa	12
paliwo		dřevo (buková polena)
ilość paliwa na godzinę	kg/godz.	2,81
Emisja CO w spalniech(w stosunku do 13% O ₂)	%	0,07
średnica kanału dymowego	mm	180
masa	kg	240



- 1 – Dopływ zimnej wody do wymiennika (przewód poziomy), gwint zewnętrzny 1"
- 2 – Odpływ ciepłej wody z wymiennika (przewód pionowy), gwint zewnętrzny 1"
- 3 – Doprowadzenie zimnej wody do pętli chłodzącej, gwint zewnętrzny 1/2"
- 4 – Odpływ ogrzanej wody z pętli chłodzącej, gwint zewnętrzny 1/2"
- 5 – Zawór odpowietrzający, gwint wewnętrzny 1/2"
- 6 – Ciśnieniowy zawór bezpieczeństwa, gwint wewnętrzny 1/2"
- 7 - Czujnik zabezpieczenia termicznego, gwint zewnętrzny 1"



BeF Home, s.r.o.
 Kotvrdovice 277
 679 07 Kotvrdovice
 IČO: 25524682
 10

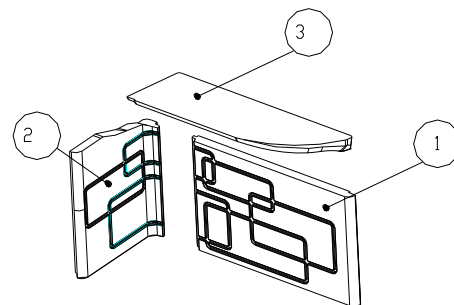
EN 13 229:2001 a A1:2004

Kominkowy wkład grzewczy EN 13 229 – W na paliwa stałe do ogrzewania pomieszczeń

Typ WH 650, WH 650 V, WH 650 VCL, WH 650 VCP, WH 650 CP, WH 650 CL

Odległość od przyległych materiałów palnych : 7 + 10 cm izolacji cieplnej ¹⁾
 Emisja CO w spalinach (w stotunku do 13% O₂): 0,07 %
 Temperatura spalin za gardzielą : 210 °C
 Moc cieplna : 10 kW mocy do ogrzewania
 Wydajność energetyczna: 85,5 %
 Rodzaje paliwa: drewno (szczapki bukowe)

Należy przeczytać i przestrzegać instrukcji obsługi!
Urządzenie z krótkoosiowym procesem spalania!



1 - Część tylna
 4 - Deflektor

2 – Boki

¹⁾ Szczegółowe informacje znajdują się w instrukcji Montanu i obsługi.