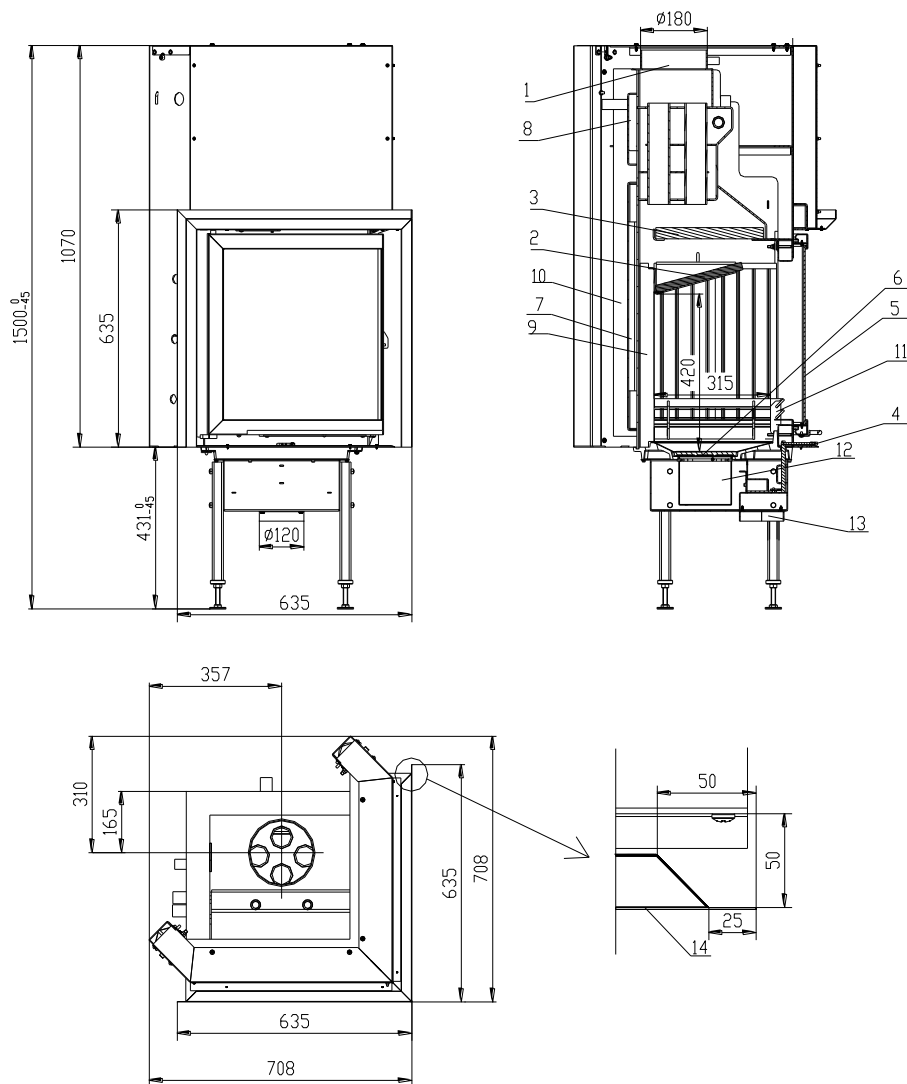


KOMINKOWY WKŁAD GRZEWczy WH 450VE AQUATIC

według EN 13 229



1. Gardziel kanału

2. Deflektor

3. Deflektor

4. Sterowanie regulacją ssania Powietrza do spalania

5. Szyba

6. Ruszt

7. Wymiennik

8. Pętla dochładzania

9. Szamot Corcon

10. Izolacje

11. Ogranicznik pola

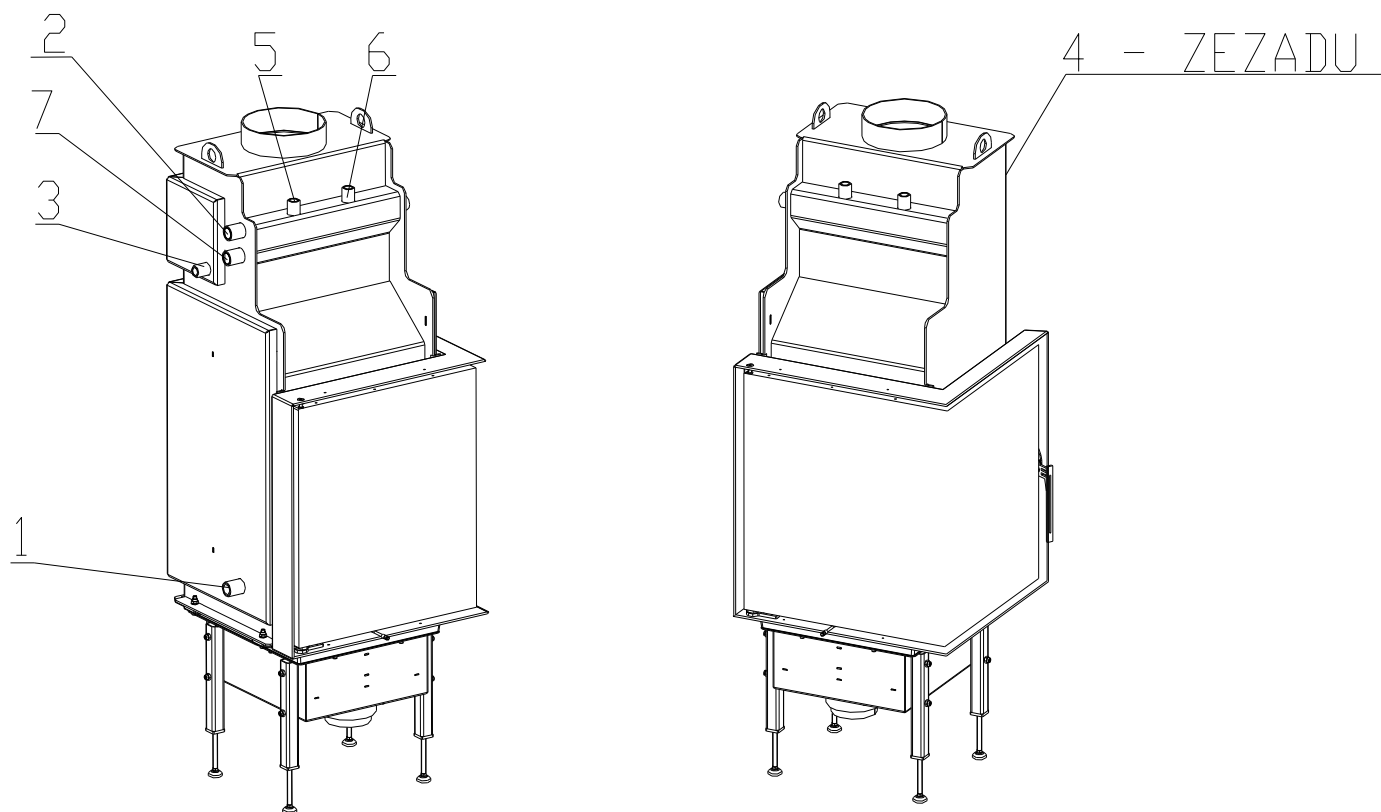
12. Popielnik

13. Zewnętrzne dop. powietrza do spalania

14. Rama montażowa

Dane techniczne:

znamionowa moc cieplna	kW	7,8
wydajność	%	82,5
wydajność dla wody	%	5,8
strumień objętościowy spalin	g/s	7,8
temperatura spalin	°C	230
min. ciąg przy cieplnej mocy znamionowej	Pa	10
paliwo		drewno (buk)
ilość paliwa na godzinę	kg/godz.	2,2
Emisja CO w spalinach(w stosunku do 13% O ₂)	%	0,07
średnica kanału dymowego	mm	180
masa	kg	220



- 1 – Dopływ zimnej wody do wymiennika (przewód poziomy), gwint zewnętrzny 1"
 2 – Odpływ ciepłej wody z wymiennika (przewód pionowy), gwint zewnętrzny 1"
 3 – Doprowadzenie zimnej wody do pętli chłodzącej, gwint zewnętrzny 1/2"
 4 – Odpływ ogrzanej wody z pętli chłodzącej, gwint zewnętrzny 1/2"
 5 – Zawór odpowietrzający, gwint wewnętrzny 1/2"
 6 – Ciśnieniowy zawór bezpieczeństwa, gwint wewnętrzny 1/2"
 7 - Czujnik zabezpieczenia termicznego, gwint zewnętrzny 1"



BeF Home, s.r.o.
 Kotvrdovice 277
 679 07 Kotvrdovice
 IČO: 25524682
 10

EN 13 229:2001 a A1:2004

Kominkowy wkład grzewczy EN 13 229 – W na paliwa stałe do ogrzewania pomieszczeń

Typ **WH 450, WH 450 V, WH 450 VE,**

Odległość od przyległych materiałów palnych : 7 + 10 cm izolacji cieplnej ¹⁾

Emisja CO w spalinach

(w stotunku do 13% O₂):

0,07 %

Temperatura spalin za gardzielą :

230 °C

Moc cieplna :

7,8 kW mocy do ogrzewania

Wydajność energetyczna:

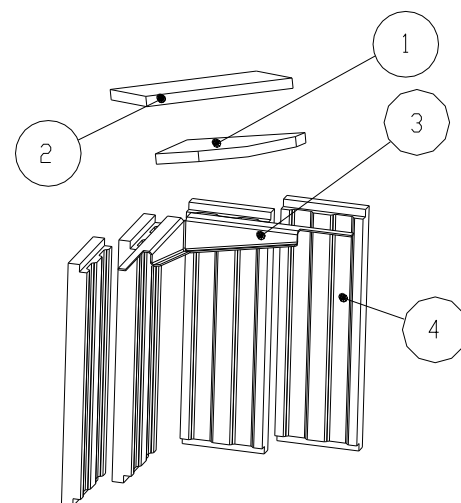
82,5 %

Rodzaje paliwa:

drewno (szczapki bukowe)

Należy przeczytać i przestrzegać instrukcji obsługi!

Urządzenie z krótkoosowym procesem spalania!



1,2 - Deflektor
3 - Konsola,
4 - Boki

¹⁾ Szczegółowe informacje znajdują się w instrukcji Montanu i obsługi.