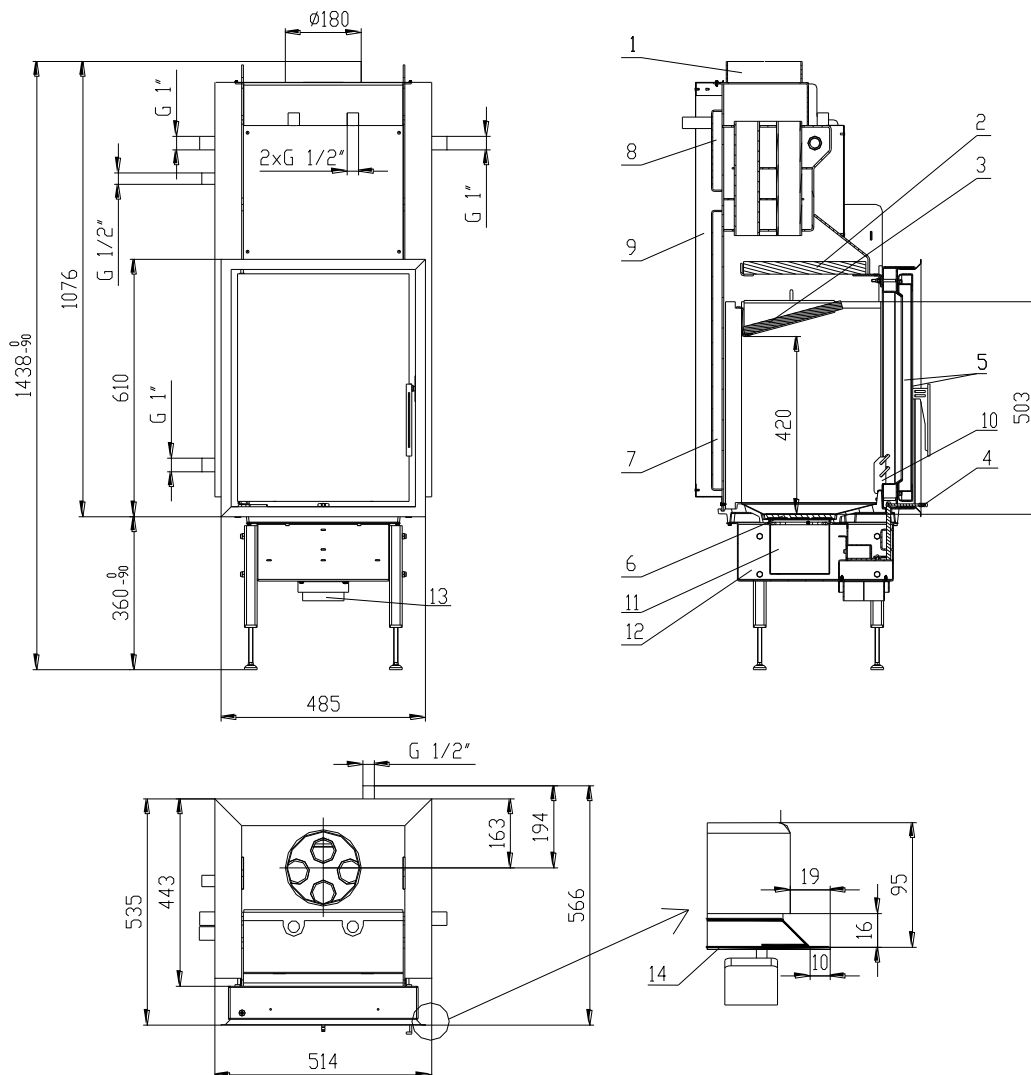


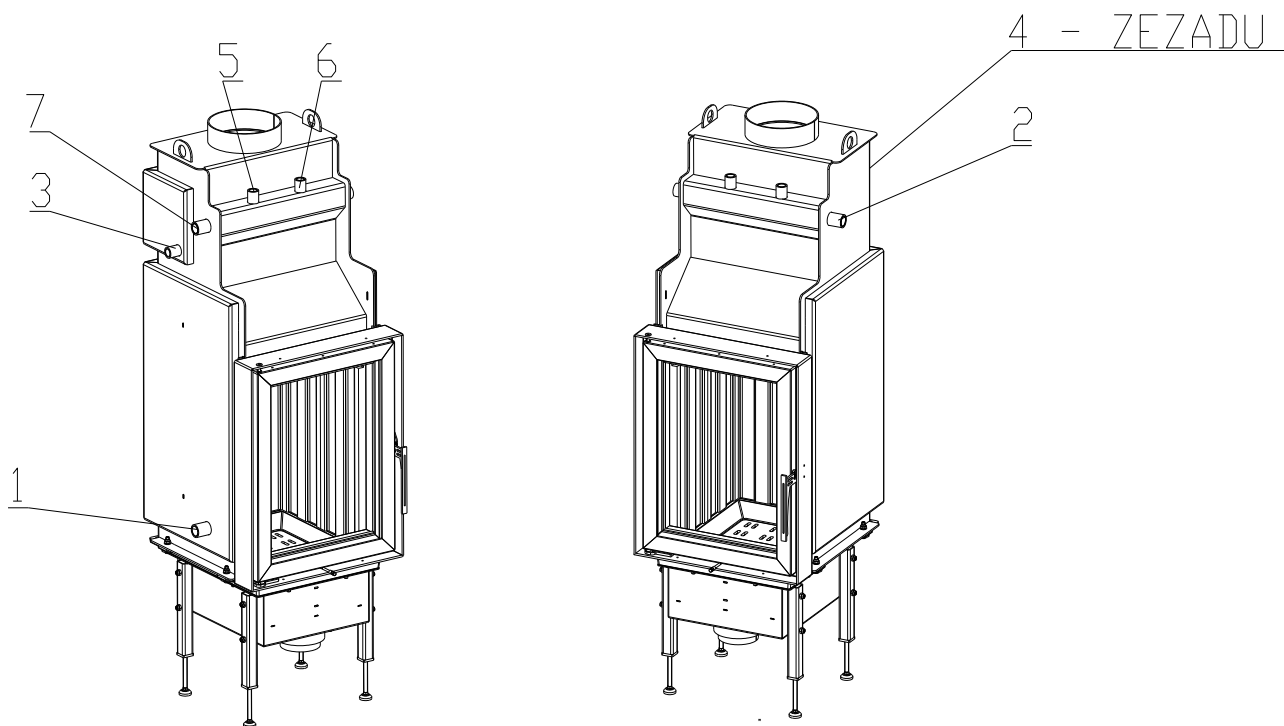
KOMINKOWY WKŁAD GRZEWICZY WH 450 AQUATIC według EN 13 229



- | | |
|---|--|
| <ul style="list-style-type: none"> 1. Gardziel kanału 2. Deflektor 3. Deflektor 4. Sterowanie regulacją ssania Powietrza do spalania 5. Szyba 6. Ruszt 7. Wymiennik | <ul style="list-style-type: none"> 8. Pętla dochładzania 9. Szamot Corcon 10. Izolacje 11. Ogranicznik pola 12. Popielnik 13. Zewnętrzne dop. powietrza do spalania 14. Rama montażowa |
|---|--|

Dane techniczne:

znamionowa moc cieplna	kW	7,8
wydajność	%	82,5
wydajność dla wody	%	5,8
strumień objętościowy spalin	g/s	7,8
temperatura spalin	°C	230
min. ciąg przy cieplnej mocy znamionowej	Pa	10
paliwo		drewno (buk)
ilość paliwa na godzinę	kg/godz.	2,2
Emisja CO w spalaniech (w stosunku do 13% O ₂)	%	0,07
średnica kanału dymowego	mm	180
masa	kg	220



- 1 – Dopływ zimnej wody do wymiennika (przewód poziomy), gwint zewnętrzny 1"
 2 – Odpływ ciepłej wody z wymiennika (przewód pionowy), gwint zewnętrzny 1"
 3 – Doprowadzenie zimnej wody do pętli chłodzącej, gwint zewnętrzny 1/2"
 4 – Odpływ ogrzanej wody z pętli chłodzącej, gwint zewnętrzny 1/2"
 5 – Zawór odpowietrzający, gwint wewnętrzny 1/2"
 6 – Ciśnieniowy zawór bezpieczeństwa, gwint wewnętrzny 1/2"
 7 – Czujnik zabezpieczenia termicznego, gwint zewnętrzny 1"



BeF Home, s.r.o.
 Kotvrdovice 277
 679 07 Kotvrdovice
 IČO: 25524682
 10

EN 13 229:2001 a A1:2004

Kominkowy wkład grzewczy EN 13 229 – W na paliwa stałe do ogrzewania pomieszczeń

Typ **WH 450, WH 450 V, WH 450 VE,**

Odległość od przyległych materiałów palnych : 7 + 10 cm izolacji cieplnej ¹⁾

Emisja CO w spalinach

(w stotunku do 13% O₂):

0,07 %

Temperatura spalin za gardzielą :

230 °C

Moc cieplna :

7,8 kW mocy do ogrzewania

Wydajność energetyczna:

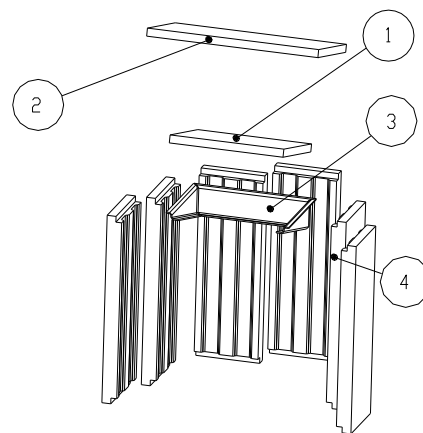
82,5 %

Rodzaje paliwa:

drewno (szczapki bukowe)

Należy przeczytać i przestrzegać instrukcji obsługi!

Urządzenie z krótkoosiowym procesem spalania!



1 - Część tylna
3 - Boki

2 - Boki
4 - Deflektor

¹⁾ Szczegółowe informacje znajdują się w instrukcji Montanu i obsługi.