

# INSTRUKCJA MONTAŻU I OBSŁUGI WKŁADÓW KOMINKOWYCH

## BLANZEK 700 AQUA



### Uwaga:



- Skontaktuj się z miejscowym kominiarzem, ew. mistrzem kominiarskim!
- Przeczytaj uważnie całą instrukcję montażu i obsługi!
- Przy montażu i obsłudze niniejszego wkładu kominkowego przestrzegaj przepisów i zaleceń zawartych w niniejszej instrukcji!
- W trakcie montażu i obsługi wkładu kominkowego należy koniecznie przestrzegać odpowiednich norm. Zachowajcie niniejszą instrukcję!
- Załączona karta techniczna stanowi integralną część niniejszej instrukcji!
- Zalecamy, aby instalacja została przeprowadzona przez firmę specjalistyczną!

Kominki grzewcze „Blanzek 700 AQUA“ Czeskie Normy ČSN EN 13 229 - W

Gratulujemy Państwu!

Staliście się Państwo właścicielem bardzo dobrego produktu, kominkowego wkładu grzewczego „Blanzek 700 AQUA“. Prosimy o uważne zapoznanie się z niniejszą instrukcją obsługi. W ten sposób uzyskacie Państwo informacje na temat funkcjonowania oraz obsługi swojego kominka, przez co zwiększycie wartość użytkową urządzenia oraz wydłużycie jego żywotność, a co więcej, jeżeli będziecie odpowiednio grzać możecie zaoszczędzić na paliwie oraz chronić środowisko naturalne. Załączona karta techniczna stanowi integralną część niniejszej instrukcji obsługi.

Zachowajcie należycie niniejszą instrukcję obsługi, włącznie z kartą techniczną. W ten sposób możecie na początku każdego sezonu grzewczego odświeżyć informacje dotyczące prawidłowego sposobu postępowania przy obsłudze wkładu kominkowego „Blanzek 700 AQUA“.

**Gwarancja na nasze produkty może zostać udzielona tylko wtedy, jeżeli będziecie Państwo przestrzegać wytycznych zawartych w niniejszej instrukcji montażu i obsługi.**



### Podstawowe wymogi:

- Należy przedsięwziąć wszelkie kroki, aby cały zestaw, czyli elementy łączące i komin, były bezpieczne pod względem eksploatacji oraz ochrony przeciwpożarowej, a także aby je można było bezproblemowo wyczyścić.
- **DANE O ŚRODKACH BEZPIECZEŃSTWA DOTYCZĄCYCH OCHRONY PRZECIWPÓŻAROWEJ WEDŁUG NORM CZESKICH ČSN 06 1008**  
Wkład kominkowy należy zamontować w taki sposób, aby były przestrzegane wymogi Norm Czeskich ČSN 06 1008, obowiązujące dla tego typu urządzeń grzewczych. Zwracamy szczególną uwagę na to, iż przy montażu kominkowego wkładu grzewczego należy przestrzegać podanej w normach minimalnej odległości od jakichkolwiek przedmiotów wykonanych z materiałów łatwopalnych.
- Podana w normie, bezpieczna odległość od przedmiotów łatwopalnych o stopniu palności B, C1 i C2 wynosi min. 200 mm. W przypadku stopnia palności C3, a także w sytuacji, w której nie można określić stopnia palności według Czeskich Norm ČSN 73 0823 odległość musi być dwukrotnie większa.
- Urządzenie może być wykorzystywane w środowisku zwyczajnym według Czeskich Norm ČSN 33 2000. W sytuacji zmiany niniejszego środowiska, w przypadku której mogłoby powstać niebezpieczeństwo czasowe pożaru lub wybuchu (na przykład w trakcie klejenia linoleum, PCV, lub też pracy z materiałami do powlekania, i innymi), Państwa urządzenie musi zostać wcześniej odłączone.
- *Uwaga: Kominkowy wkład grzewczy musi zostać umieszczony w bezpiecznej odległości od pozostałych urządzeń znajdujących się w pomieszczeniu.*



**Kominkowy wkład grzewczy należy wykorzystywać dopiero po napełnieniu wody oraz podłączeniu do OC, które zapewni odpowiednie odprowadzanie ciepła.**



### Informacje dotycząca stopnia palności niektórych materiałów budowlanych:



Stopień palności materiałów budowlanych zaklasyfikowanych do stopnia palności:

- A niepalne - granit, piaskowiec, beton ciężki, tynki specjalne i porowate, cegły, okładziny ceramiczne
- B niełatwo palne - akumin, heraklit, gips-karton, itaver
- C1 ciężko palne – drzewo liściaste, sklejka, sirkolit, papier utwardzany, umakart
- C2 średnio palne – płyty wiórowe, solodur, płyty korkowe, guma, wykładziny podłogowe
- C3 łatwo palne – płyty pilśniowe, polistyren, poliuretan, PVC

### Umieszczenie:

Kominkowe wkłady grzewcze należy umieszczać wyłącznie w pomieszczeniach oraz miejscach, w których nie grozi pod względem położenia, warunków budowlanych oraz sposobu wykorzystania, żadne ryzyko. W miejscu montażu wkładu kominkowego z płaszczem nie mogą się znajdować w ścianach oraz sufitach żadne przewody elektryczne. W pomieszczeniach, w których umieszczony jest wkład kominkowy, musi być dostateczny dopływ powietrza do spalania. Powierzchnia, na której umieszczony jest wkład kominkowy musi być skonstruowana w taki sposób, a także powinna posiadać taką wielkość, aby palenisko można było należycie eksploatować.

#### **Kominkowego wkładu grzewczego Blazek 700 AQUA nie można umieszczać:**

- na klatkach schodowych (oprócz domów mieszkalnych, w których znajdują się maks. dwa mieszkania),
- na ogólnie dostępnych korytarzach,
- w pomieszczeniach, w których są obrabiane, magazynowane lub produkowane materiały łatwo palne lub masy w takiej ilości, w której w przypadku ich zapalenia lub wybuchu powstałoby niebezpieczeństwo,
- w pomieszczeniach lub mieszkaniach, które są wietrzone przy pomocy urządzeń wentylacyjnych lub ogrzewania ciepłym powietrzem za pośrednictwem wentylatorów, jeżeli nie jest w nich zapewnione doprowadzenie powietrza do spalania z zewnątrz bezpośrednio do kominka przy pomocy wyznaczonego stojaku i przewodu rurowego.

#### **Miejsca umieszczenia wkładów kominkowych oraz doprowadzanie powietrza do spalania:**

Powierzchnie muszą posiadać minimalnie jedno drzwi, które prowadzą do otwartej przestrzeni lub okna, które można otworzyć, lub też muszą być połączone z innymi takimi pomieszczeniami. Mogą to być wyłącznie pomieszczenia tego samego mieszkania lub użytkowanych jednostek. W sytuacji, w której to nie wystarczy, pomieszczenie, w którym umieszczony jest wkład kominkowy, musi posiadać przewód rurowy:

- którym bezpośrednio do wkładu kominkowego doprowadzane jest z zewnątrz powietrze do spalania (patrz rys. 01), a które doprowadza do paleniska minimalną ilość powietrza do spalania. Wkład kominkowy musi być przy jego podłączeniu do powietrza z zewnątrz umieszczony na stojaku dostarczonym przez producenta wkładu kominkowego.
  - przy ustalaniu wymiarów przewodu rurowego do powietrza do spalania należy wziąć pod uwagę opory, zwłaszcza w trakcie montażu łuków rurowych, odgałęzień, ew. w przypadku długiego przewodu rurowego.
- do powietrza do spalania, które prowadzi do wolnych przestrzeni, oraz doprowadza do paleniska minimalnie 360 m<sup>3</sup>/h powietrza do spalania na 1m<sup>2</sup> otworu paleniska (patrz rys. 02). Jeżeli w tym samym połączeniu spalania znajdują jeszcze inne paleniska, wtedy do wkładów grzewczych musi być doprowadzane minimalnie 540 m<sup>3</sup> powietrza do spalania na 1 m<sup>2</sup> otworu paleniska, natomiast do pozostałych palenisk, oprócz tego minimalnie 1,6 m<sup>3</sup> powietrza do spalania na godzinę, a na każdy kW całkowitej znamionowej mocy cieplnej przy ilościowej różnicy ciśnienia 4 Pa w stosunku do wolnej przestrzeni (z wyjątkiem palenisk, które znajdują się w miejscach, które nie są uzależnione od powietrza w pomieszczeniu, niepotrzebują kanału dymowego, lub też które znajdują się w miejscach, w których nie istnieje ryzyko zagrożenia bezpieczeństwa eksploatacji wkładów grzewczych).
  - zalecamy doprowadzać powietrze do spalania do wkładu kominkowego w obszarze przestrzeni konwekcyjnej.
  - zgodnie z miejscowymi zasadami budowlanymi należy podłączyć przewód rurowy do powietrza do spalania w budynkach, które posiadają więcej niż dwie pełne klatki schodowe, a także przewód rurowy do powietrza do spalania, który przebiega w ścianach przeciwpożarowych w taki sposób, aby ogień i dym nie był przenoszony do innych pięter lub sektorów przeciwpożarowych.

**W przypadku kominkowego wkładu grzewczego Blazek 700 AQUA należy zapewnić odpowiednią ilość powietrza do spłukiwania szyby, które przedostaje się do kominka w jego górnej części, patrz rysunek**



**W celu określenia wymiarów przewodów doprowadzających powietrze do spalania można się opierać na danych zawartych w karcie technicznej urządzenia (godzinowe dostarczanie powietrza).**

*Aby uzyskać fachową pomoc należy się zwrócić do mistrza kominiarskiego lub specjalisty od budowy kominków.*

#### **Odpowiedni komin:**

Wkład kominkowy musi być podłączony do kominia zgodnie z Czeskimi Normami ČSN 73 4201. Podłączenie należy przeprowadzić po uzyskaniu zgody od zakładu kominiarskiego. Komin musi być prostoliniowy, suchy, wyłożony najlepiej cegłą szamotową. Jeżeli wkład kominkowy ma być podłączony do już istniejącego kominia, wtedy należy go wyczyścić, a kominiarz musi sprawdzić jego szczelność i stan. Oprócz tego kominiarz sprawdzi, czy komin nadaje się do podłączenia wkładu grzewczego. Jeżeli nie ma jeszcze kominia, ew. istniejący komin nie jest odpowiedni, wymiary nowego kominia muszą odpowiadać danym zawartym w karcie technicznej. Najmniejsza, rzeczywista, dopuszczalna wysokość kanału powietrznego kominia wynosi 5m, licząc od pierścienia odprowadzania spalin. W poszczególnych przypadkach

wkład można podłączyć także do kanału powietrznego komina o wysokości rzeczywistej mniejszej niż 5m, jeżeli na podstawie obliczenia drogi spalinowej okaże się, iż niniejsza wysokość podłączenia jest wystarczająca. Wkład kominkowy musi posiadać własny, okrężny komin.

**Dane obliczenia komina:**

*Dane obliczenia komina według EN 13384-1 znajdują się w odpowiedniej karcie technicznej urządzenia.*

## Schemat ustawienia wkładu kominkowego:

Rys. 01

Kominkowy wkład grzewczy Blanzek 700 AQUA według ČSN EN 13229

1. Strop chroniony z palnych materiałów budowlanych lub jako element konstrukcyjny
2. Zastępczy materiał budowlany: przeprowadzone środki ochronne dotyczące ciepła
3. Elementy łączące z blachy stalowej
4. Warstwa izolacyjna: ściana tylna, ściana boczna, strop, komora powietrza konwekcyjnego
5. Okładzina
6. Ściana chroniona z palnego materiału budowlanego lub element konstrukcyjny z betonu lub żelbetonu
7. Przewód dopływowy powietrza do spalania
8. Kłapa powietrza zewnętrznego
9. Warstwa izolacyjna cieplna
10. Płyta nośna
11. Chroniona płyta fundamentowa z materiału palnego lub nośny element konstrukcyjny
12. Ochrona osłaniająca podłogi z materiału niepalnego
13. Wylot powietrza konwekcyjnego
14. Płaszcz
15. Wkład kominkowy
16. Rama nośna
17. Belka dekoracyjna
18. Kominiek Ø200mm
19. Kratka wylotu powietrza
20. Element nośny (materiał niepalny)
21. Warstwa izolacyjna cieplna (zastępstwo okładziny), 6 cm grubości

### Ochrona stropu (podłogi) umieszczenia:

Stropy bez dodatkowego rozmieszczenia poprzecznego (np. stropy drewniane) muszą być w miejscu wkładu grzewczego chronione dodatkową, grubą na 6 cm, solidną płytą betonową oraz warstwą cieplno-izolacyjną o grubości 6 cm. Zalecamy Państwu skontaktować się ze statykiem. Jeżeli podłoga, na której będzie umieszczony wkład grzewczy, posiada odpowiednie rozmieszczenie poprzeczne, wystarczy warstwa cieplno-izolacyjna o grubości 6 cm.

### Podłoga przed wkładem kominkowym:

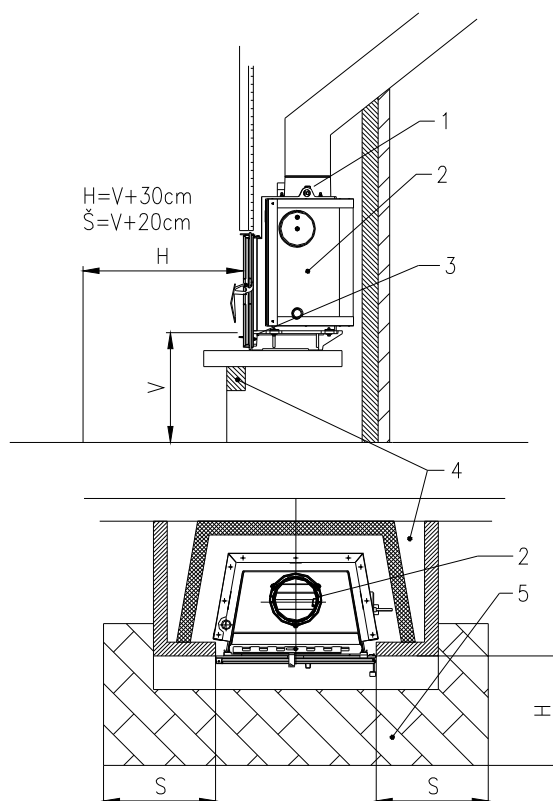
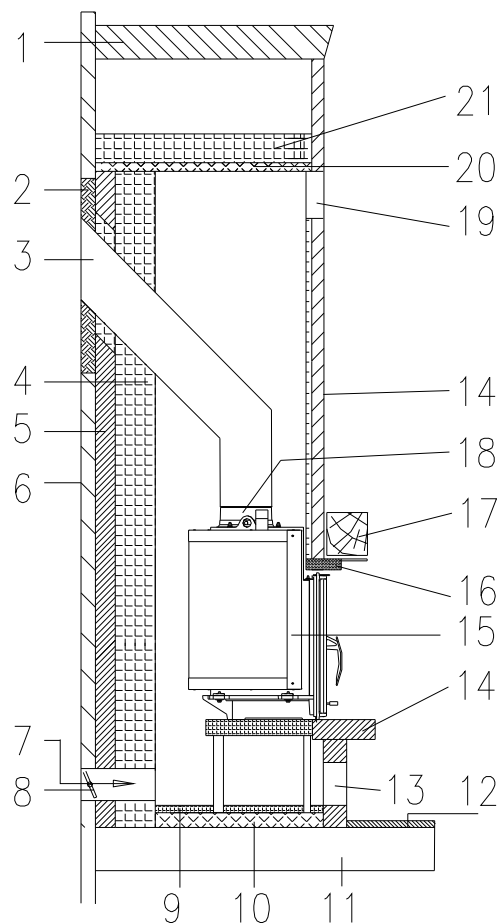
Rys. 02

Podłoga z materiału palnego przed wkładem kominkowym musi być chroniona lub zastąpiona odpowiednio grubą warstwą z materiału niepalnego. Minimalne wymiary niniejszych powierzchni niepalnych wynoszą: 800mm w kierunku prostopadłym do ściany rozdzielającej oraz 400mm w kierunku równoległym do tej strony.

### Przyłącze kominowe:

Jeżeli istniejący komin nie posiada odpowiedniego profilowanego elementu przyłączeniowego, wtedy trzeba zapewnić dodatkowe przyłącze. Wysokość przyłącza kominowego wynika z należyte umieszczonego wkładu kominkowego oraz nałożonego kolanka kanału dymowego i elementu łączącego – mierzonego od krawędzi górnej płyty nośnej do środka rury łączącej w obszarze wlotu miejsca przyłączeniowego. Należy przy tym koniecznie wziąć pod uwagę odległość dla obmurowania, izolacji cieplnej, szczeliny dylatacyjnej, itd., rys. 02

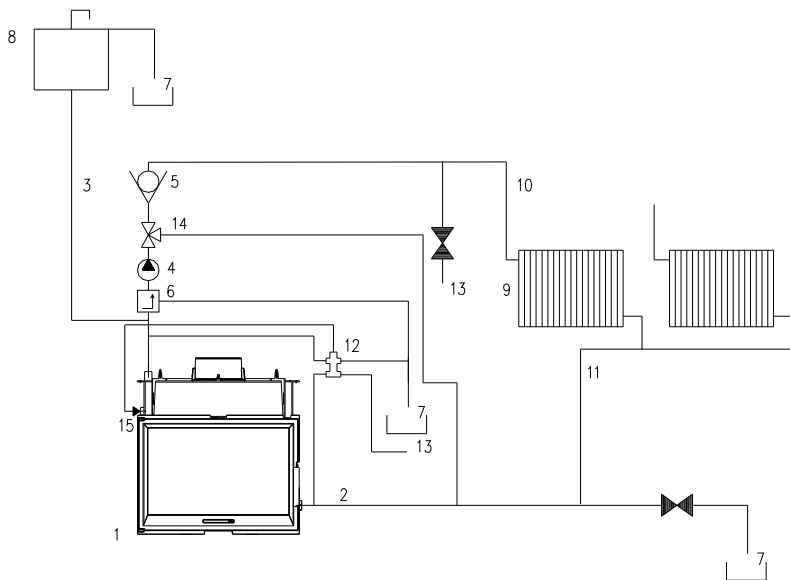
- 1 - kanał dymowy
- 2 - wkład kominkowy
- 3 - dno paleniska
- 4 - obmurowanie
- 5 - podłoga



**PODŁĄCZENIE DO SYSTEMU OGRZEWANIA CENTRALNEGO  
MONTAŻ WKŁADU KOMINKOWEGO MOŻE PRZEPROWADZAĆ WYŁĄCZNIE SPECJALISTA, I TO WEDŁUG  
OBOWIĄZUJĄCYCH NORM ORAZ ZGODNIE ZE WSKAZÓWKAMI ZAWARTYMI W INSTRUKCJI**

Podłączenie kominka według rys. 3:

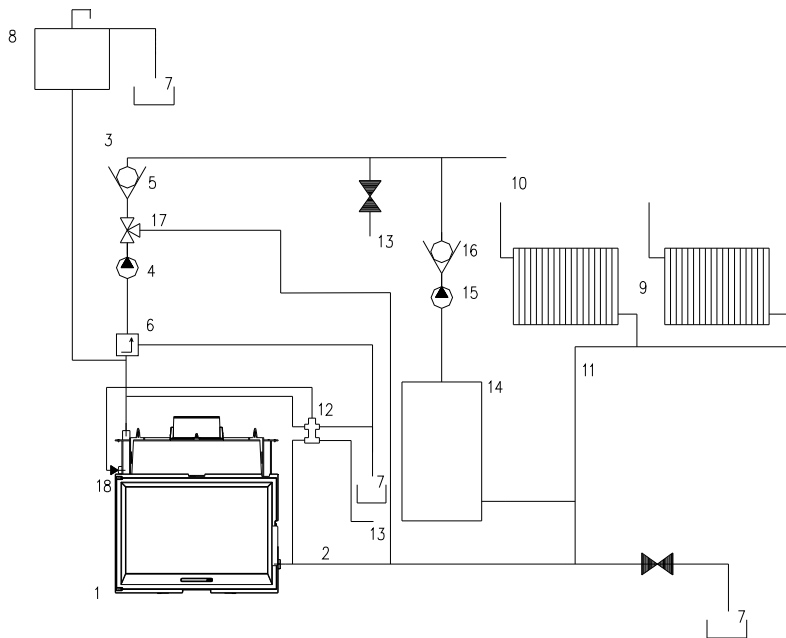
**ZASADY PODŁĄCZENIA KOMINKOWEGO WKŁADU GRZEWCZEGO DO SYSTEMU OGRZEWANIA CENTRALNEGO**



1. KOMINKOWY WKŁAD GRZEWCZY
2. DOPŁYW ZIMNEJ WODY (PRZEWÓD POZIOMY)
3. ODPLYW CIEPŁEJ WODY (PRZEWÓD PIONOWY)
4. POMPA OBIEGOWA KOMINKA
5. KLAPA ZWROTNA KOMINKA
6. ZAWÓR BEZPIECZEŃSTWA 1 atm.
7. ODPROWADZENIE RUROCIĄGU ODPROWADZAJĄCEGO
8. ODDZIELNE NACZYNIĘ ROZPRĘŻAJĄCE
9. UKŁAD GRZEJNIKÓW – KALORYFERÓW
10. GŁÓWNY PRZEWÓD CIEPŁEJ WODY (PRZEWÓD PIONOWY)
11. PRZEWÓD ZWROTNY ZIMNEJ WODY (PRZEWÓD POZIOMY)
12. TERMOSTATYCZNY ZAWÓR REGULACYJNY
13. PODŁĄCZENIE DO RUROCIĄGU WODNEGO
14. PĘTLA DOCHŁADZANIA

Podłączenie kominka według rys. 4:

**ZASADY PODŁĄCZENIA KOMINKOWEGO WKŁADU GRZEWCZEGO I KOTŁA GŁÓWNEGO DO SYSTEMU OGRZEWANIA CENTRALNEGO**



15. POMPA OBIEGOWA GŁÓWNEGO KOTŁA
16. ZAWÓR ZWROTNY GŁÓWNEGO KOTŁA
17. PĘTLA DOCHŁADZANIA

1. KOMINKOWY WKŁAD GRZEWCZY
2. DOPŁYW ZIMNEJ WODY (PRZEWÓD POZIOMY)
3. ODPLYW CIEPŁEJ WODY (PRZEWÓD PIONOWY)
4. POMPA OBIEGOWA KOMINKA
5. KLAPA ZWROTNA KOMINKA
6. ZAWÓR BEZPIECZEŃSTWA 1 atm.
7. ODPROWADZENIE RUROCIĄGU ODPROWADZAJĄCEGO
8. ODDZIELNE NACZYNIĘ ROZPRĘŻAJĄCE
9. UKŁAD GRZEJNIKÓW – KALORYFERÓW
10. GŁÓWNY PRZEWÓD CIEPŁEJ WODY (PRZEWÓD PIONOWY)
11. PRZEWÓD ZWROTNY ZIMNEJ WODY (PRZEWÓD POZIOMY)
12. TERMOSTATYCZNY ZAWÓR REGULACYJNY
13. PODŁĄCZENIE DO RUROCIĄGU WODNEGO
14. KOCIOŁ GŁÓWNY (PRZEMIENNY) OC

1. W górnej części znajduje się **odpływ ciepłej wody (poz.3)** do podłączenia do głównego przewodu ciepłej wody (poz.10). Jest to przewód js 1 1/4" oznaczony czerwonym kolorem.

2. Na ścianie bocznej na dole znajduje się **dopływ zimnej wody do wymiennika (poz.2)** do podłączenia do przewodu głównego zimnej wody (poz.11). Jest to przewód 1 1/4" oznaczony niebieskim kolorem.
3. Przewód główny musi być zgodny z właściwymi normami i zasadami spacialistycznymi. Jego przekrój należy obliczyć w taki sposób, aby strata ciśnienia była jak najmniejsza, a także aby zapobiec powstaniu nierównomierności w instalacji. W przewodzie odprowadzającym i doprowadzającym nie mogą się znajdować żadne zawory zamykające. Ogólnie zalecamy nie zmniejszać średnicy dopływu i odpływu.
4. Kominkowy wkład grzewczy można podłączyć do systemu otwartego i zamkniętego **naczynia rozprężającego** (poz.8). Jego pojemność nie może być mniejsza niż 20% objętości wody w systemie CO. Otwarte naczynie rozprężające musi być umieszczone w najwyższym punkcie systemu. Podłączenia dokonuje się w miejscu odpływu ciepłej wody do systemu, między wkładem kominkowym a pompą obiegową. Podłączenie musi zostać przeprowadzone przy pomocy przewodu o minimalnej średnicy wewnętrznej js 1".
5. Do odpływu ciepłej wody jest podłączona **pompa obiegowa** o minimalnym przepływie 900 l/godz. Pompa obiegowa jest włączana za pomocą termostatu. Zalecamy ustawienie temperatury włączania na 45°C.
6. Moc całkowita zainstalowanych **grzejników-kaloryferów** musi przekraczać moc wymiennika grzewczego. Nie zalecamy montażu termostatów przestrzennych na kaloryferach, z wyjątkiem pomieszczeń, w których zamontowany jest kominek.
7. Do odpływu ciepłej wody z wymiennika należy podłączyć **zawór bezpieczeństwa**. Zawór ten musi zostać podłączony do rurociągu odprowadzającego, aby nie doszło do wycieku wody z systemu do obszaru obmurowania kominka. Ciśnienie robocze układu CO wynosi 0.8 atm, zawór bezpieczeństwa należy nastawić na **maksymalne ciśnienie 1atm**.
8. Kominkowy wkład grzewczy można podłączyć do **istniejącego systemu CO z kotłem głównym** (na przykład kotłownia gaz, ew. paliwa stałe). Podłączenie musi być przeprowadzone **równoległe** do kotła głównego poz.14 (rys.4). Za pompami obiegowymi kotła i kominka (w kierunku przepływu ciepłej wody) należy koniecznie zamontować **zawory zwrotne** (poz. 5 i 16 –rys. 3,4) aby nie dochodziło do cyrkulacji między kominkiem a kotłem głównym.
9. Po podłączeniu do systemu CO należy koniecznie do całego systemu wprowadzić ciśnienie do wartości ciśnienia roboczego, aby wykluczyć jakąkolwiek nieszczelność systemu przed wmurowaniem kominkowego wkładu grzewczego.

### Kontrola serwisowa zaworu termostatycznego

Jeżeli wkład kominkowy przez dłuższy okres czasu nie był wykorzystywany, należy przed jego ponownym uruchomieniem sprawdzić zawór bezpieczeństwa. Zawór termostatyczny zabezpiecza prawidłową pracę kotła w przypadku awarii systemu grzewczego, w wyniku której system ten nie może odprowadzać ciepła z kotła. Taka awaria może wystąpić np. na skutek zamarznięcia systemu grzewczego, nieprawidłowego obiegu wody grzewczej, itd. Prawidłowe funkcjonowanie jest uwarunkowane odpowiednim ciśnieniem oraz ilością wody chłodzącej. W przypadku systemu chłodzącego ciśnienie wody musi wynosić min. 2 bary, natomiast przepływ 20 l/min.

Aby przeprowadzić próbę funkcjonowania zaworu termostatycznego należy najlepiej ogrzać wkład kominkowy do temperatury 95°C. Jeżeli taka próba nie jest możliwa, należy wtedy koniecznie przeprowadzić próbę zastępczą.

Należy odkręcić czujnik zaworu termostatycznego, zanurzyć go do wody w naczyniu, które następnie zostanie ogrzane do temperatury wrzenia. Zawór termostatyczny musi przed temperaturą wrzenia otworzyć przepływ wody chłodzącej. Przepływ zaś należy sprawdzić w miejscu odpływu ciepłej wody. Po ostygnięciu wody zawór musi zamknąć przepływ wody chłodzącej.

Jeżeli próba zostanie przeprowadzona pomyślnie czujnik należy zamontować z powrotem na miejsce.

Jeżeli próba nie wypadnie pomyślnie – zawór się nie otworzy, lub też nie jest dostatecznie szczelny, należy go koniecznie wymienić!

Zawór termostatyczny nie jest częścią opakowania, jest dostarczany wyłącznie na zamówienie.

**Należy uważać, aby nie doszło do oparzenia gorącą wodą. Nie wolno naprawiać zaworu, ani też przeprowadzać jakichkolwiek zmian w ustawieniu zaworu!**

### Napuszczanie wody do systemu

W miejscu dopływu zimnej wody (przewodu poziomego) rys.3,4 poz. 2 należy koniecznie zamontować zawór do napuszczania oraz ewentualnego wypuszczania wody z systemu. Aby zapobiec odkładaniu się osadu w systemie i obniżeniu przenikania ciepła, twardość wody musi być zgodna z odpowiednimi normami. Po napuszczeniu wody należy sprawdzić wszystkie złącza, w celu uniknięcia wycieku wody z systemu. Jeżeli wystąpi konieczność uzupełnienia wody w systemie, dolewana woda musi być zawsze zimna, aby zapobiec trwałoemu uszkodzeniu wkładu kominkowego.



**Po podłączeniu do systemu CO należy koniecznie do całego systemu wprowadzić ciśnienie do wartości ciśnienia roboczego, aby wykluczyć jakąkolwiek nieszczelność systemu przed wmurowaniem kominkowego wkładu grzewczego.**



### Okładzina i izolacja cieplna ściany tylnej i bocznej:

Po montażu odpowiedniego przyłącza kominowego można wykonać okładzinę oraz izolację cieplną.

### Potrzebna okładzina oraz izolacja cieplna:

W trakcie badania kominkowych wkładów grzewczych Blazek 700 AQUA według Czeskich Norm ČSN EN 13229 określono minimalną izolację cieplną chronionych części budowlanych. W badaniach zastosowano izolację cieplną z lekkich płyt wapienno-krzemianowych  $\rho = 250\text{kg/m}^3$ . Niniejszy materiał należy koniecznie stosować w ustalonych minimalnych grubościach. Inne materiały izolacyjne muszą posiadać takie same lub mniejsze przewodnictwo cieplne oraz porównywalną odporność na ciepło!

- **Okładzina:** 10 cm gruba okładzina mineralna musi być umieszczona bezpośrednio na ścianie chronionej budynku (ściana tylna, ew. boczna). Okładzina musi przylegać aż do warstwy izolacyjnej oraz ściany chronionej budynku, jednak musi przy tym przekraczać element łączący (odprowadzanie spalin) w kierunku ku górze minimalnie o 20 cm. Od okładziny izolacyjnej można odstąpić wyłącznie wtedy, kiedy ściana budynku ma grubość minimalnie 10 cm oraz nie składa się z materiału palnego, a także nie jest to żelazobetonowa ściana nośna.

- **Sufit pokoju nad wkładem grzewczym (zastępstwo okładziny):** jeżeli wolna przestrzeń, ew. nadbudowa nad wkładem kominkowym sięga aż do stropu pokoju, wtedy w sytuacji, w której jest on wykonany z materiału palnego lub służy jako element nośny, należy go chronić. Ochrona składa się z warstwy izolacyjnej ciepła (Indeks materiału izolacyjnego: 12.07.21.75.11 według AGI Q 132) o grubości 6 cm (najlepiej 10 cm). Zalecamy przeprowadzenie środków ochronnych, takich jak strop działowy (np. z blachy) z materiałem izolacyjnym umieszczonym nad nim.
- **Określono następujące środki ochrony:**

<b>okładzina</b>	ściana tylna	100 mm
	ściana boczna	100 mm
<b>zastępstwo okładziny, izolacja według AGI Q 132</b>	strop w obmurowaniu	60 mm
<b>warstwa izolacyjna ciepła</b>	Podłoga	30 /30 mm*
	ściana boczna przylegająca do muru	100 mm
	ściana tylna	100 mm
	ściana boczna nieprzylegająca do muru	50 mm
	strop powietrza konwekcyjnego	100 mm
<b>minimalne odległości wkładu kominkowego od wewnętrznej strony izolacji</b>	ściana tylna	70 mm
	ściana boczna	70 mm
	odległość dna kominka od podłogi	430 mm
	odległość komory kominka od stropu	300 mm

- *podłoga 30 mm, + 30 mm izolacji pod wkładem kominkowym /uwaga na przysysanie powietrza/*

- **Izolacja ciepła:** płaszcz konwekcyjny oraz osłonę konwekcyjną (obrys zewnętrzny urządzenia) należy obłożyć ze wszystkich stron warstwą izolacyjną. Izolacja ciepła nie może posiadać żadnych szczelin, musi być dokładna, a także nakładać się po bokach. Jeżeli niniejsze płyty izolacyjne nie są przymocowane do ścian, nadbudowy lub przyległych płyt, należy je wzmocnić w odległości ok. 30 cm. Płaszcz skierowany w stronę pomieszczenia (osłona) nie musi być izolowany cieplnie w przypadku, w którym wkład grzewczy jest skonstruowany w taki sposób, że swobodnie dostępna powierzchnia płaszcza oraz powierzchnia wnek do przechowywania paliwa, może się nagrzać najwyżej do 85°C. W przypadku powierzchni z mineralnych materiałów budowlanych, za wyjątkiem powierzchni, na które można odłożyć przedmioty, obowiązuje zamiast wartości 85°C temperatura 120°C. Warstwy izolacyjno-ciepne z waty mineralnej lub porównywalnego materiału muszą być od strony pomieszczenia i konwekcyjnej przestrzeni powietrznej szczelnie obłożone w celu ochrony przed strzępieniem się włókien.

#### **Dozwolony materiał cieplno-izolacyjny oraz materiał okładzin (wymogi minimalne)**

- **Izolacja ciepła:** lekkie płyty wapienno-krzemianowe  $\rho = 250\text{kg/m}^3$ , płyty z waty mineralnej, płyty z włókien ceramicznych.
- **Okładzina i obmurowanie:** Liapor, cegły, beton, beton porowaty, kamień.
- **Obmurowania alternatywne i materiał cieplno-izolacyjny:** musi zostać zatwierdzony. W większości także spełniają wymóg dotyczący izolacji cieplnej i obmurowania. Dokładniejsze informacje na temat niniejszych materiałów budowlanych uzyskacie Państwo w specjalistycznych sklepach.

#### **Przyłączenie wkładu kominkowego:**

Po przygotowaniu montażu należy przysunąć wkład kominkowy i przyłączyć go przy pomocy specjalnych elementów do komina. Wkład kominkowy jest podłączony do kominowego kanału powietrznego za pośrednictwem kanału dymowego o maksymalnej długości 1,5 m. Kanał dymowy musi być na gardzieli odciągającej komory dymnej zabezpieczony przed samowolnym zsunieniem się za pomocą kołka lub zawlecзки.

Jeżeli element łączący przebiega przez części budowlane z palnymi materiałami budowlanymi (np. przez ściany ochronne), należy przedsięwziąć środki ochronne według Czeskich Norm ČSN 06 1008.



**Nie wolno wkładać do przyłączenia do komina żadnych dodatkowych urządzeń, które nie zostały zatwierdzone przez producenta.**



**Kanał dymowy należy koniecznie zabezpieczyć przed obracaniem się oraz zsuwaniem za pomocą śruby lub nitu (kołka)!**



#### **Konwekcyjne otwory powietrzne:**



W najwyższej części obmurowania konieczne są niezamykalne konwekcyjne otwory powietrzne do wyprowadzania powietrza konwekcyjnego, w dolnej części obmurowania potrzebny jest dopływ powietrza konwekcyjnego. Ich minimalna wielkość (przekroje) została określona w karcie technicznej.



**Po montażu całego kominka nie można ograniczać wlotu ani wylotu powietrza konwekcyjnego dowolnymi częściami budowlanymi.**



Aby zapobiec gromadzeniu się ciepła, muszą być zawsze otwarte otwory, ew. kratki wlotu i wylotu powietrza konwekcyjnego w trakcie ogrzewania. W niniejszych otworach nie można montować żadnych krutek zamykanych, płytek, żaluzji, itd. W górnej części płaszcza konwekcyjny musi być zakończony przegrodą nad otworem, aby nie doszło do powstania kieszeni cieplnej. (patrz schemat obudowy)

#### **Przekroje powietrza konwekcyjnego między wkładem grzewczym a płaszczem, a także izolacja na stronie tyłnej:**

Minimalna wolna odległość między wkładem kominkowym a płaszczem bocznym z materiału niepalnego – według danych zawartych w karcie technicznej.

Strona boczna ramy drzwi może w przedniej części dotykać się izolacji cieplnej.

Minimalna wolna odległość między wkładem kominkowym a izolacją tylną, ew. ścianą regulowaną z materiału niepalnego – według danych zawartych w karcie technicznej.

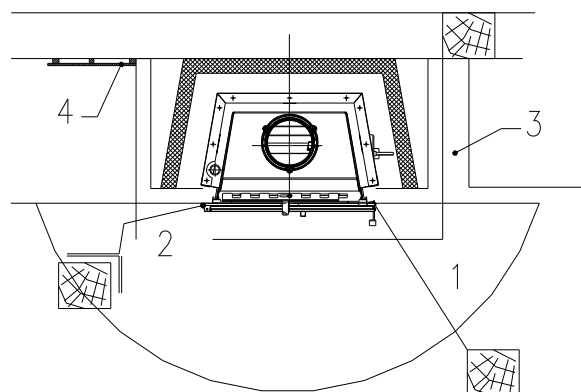


**Uwaga: Niniejsze wyżej określone minimalne odległości podane w karcie technicznej muszą być przestrzegane na całej wysokości wkładu kominkowego oraz szerokości, aby powietrze konwekcyjne mogło swobodnie przepływać.**



rys. 05

- **Powierzchnia powietrza konwekcyjnego:** Jeżeli nie zastosowano powierzchni prefabrykowanej do powietrza konwekcyjnego (obłożenie blachą pocynkowaną), wtedy między wkładem kominkowym a warstwą izolacji cieplnej z tyłu i po obu stronach należy zachować odległość według danych zawartych w karcie technicznej.
- **Montaż wkładu kominkowego:** Wkład kominkowy można, po wykonaniu izolacji cieplnej według przepisów montażu, postawić na przygotowaną podstawę. Wkład kominkowy podłącza się do komina za pomocą elementów łączących (kanał dymowy).
- **Szczelina dylatacyjna:** Między wkładem a płaszczem należy pozostawić szczelinę dylatacyjną o grubości minimalnie 3 mm. Szczelinę należy uszczelnić przy pomocy sznura uszczelniającego lub taśmy uszczelniającej. W przypadku wkładów kominkowych z wysuwem drzwi rozszerzalność między częściami ruchomymi a okładziną musi wynosić min. 5 mm. Następnie należy zadbać o to, aby okładzina nie ograniczała położenia końcowego.
- **Obłożenie (okładzina kominkowa):** Płaszcz wkładu kominkowego, zwrócony w stronę pomieszczenia, musi być wykonany z niepalnego materiału przeciwpożarowego klasy A1 (np. kafle, tynk na nośnik tynku, metal lub ceramiczne kafle kominkowe). **Płaszcz i wkład kominkowy nie mogą się bezpośrednio stykać.** Płaszcz musi się opierać wyłącznie na odrębnej ramie nośnej, która jest z reguły przymocowana do muru. **W celu przeprowadzania regulacji, konserwacji oraz ewentualnych napraw, okładzina musi posiadać, w miejscu części ruchomych (wysuw oraz sterowanie kłapek), zaworu bezpieczeństwa, pompy, pętli dochładzania i wyposażenia, otwory serwisowe.** Umożliwi to wykonywanie wyżej opisanych czynności bez konieczności zmian budowlanych oraz burzenia okładziny.
- **Belki dekoracyjne:** Belki dekoracyjne są dozwolone przed obłożeniem wkładu kominkowego w odległości minimalnie 1 cm, jeżeli belka dekoracyjna nie jest częścią budynku, natomiast powierzchnie promieniowania są umieszczone od płaszcza w taki sposób, aby nie dochodziło do gromadzenia się ciepła, a także belka dekoracyjna nie znajduje się w obszarze promieniowania wkładu kominkowego.



Rys. 06 – pozycja  
1 – wkład kominkowy  
2 – rama nośna

3 – płaszcz obudowy  
4 – belka dekoracyjna  
5 – ochrona przed promieniowaniem

6 – szczelina dylatacyjna

#### **Ochrona przeciwpożarowa w zakresie promieniowania:**

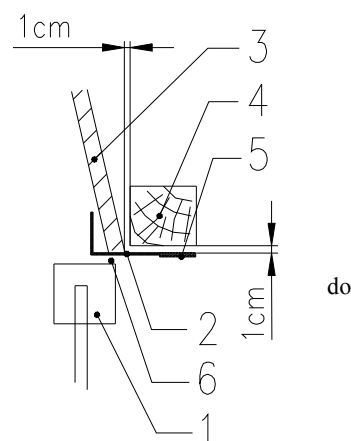


Przed otwarciem paleniska musi być zachowana odległość w kierunku do przodu oraz po bokach wynoszącą minimalnie 80 cm (rys. 06 pozycja 1). W przypadku posiadania obustronnej ochrony wentylacyjnej przeciwko promieniowaniu wystarczy odległość 40 cm (rys. 06 pozycja 2).

#### **Ochrona przeciwpożarowa poza obszarem bezpośredniego promieniowania:**

rys. 06

Od powierzchni zewnętrznych płaszcza wkładu kominkowego musi być zachowana minimalna odległość 5 cm względem palnych materiałów budowlanych. Szczelina musi mieć dostęp do przepływu powietrza w taki sposób, aby nie dochodziło do gromadzenia się ciepła (rys. 06 pozycja 3). Części budowlane, które zakrywają wyłącznie małe powierzchnie płaszcza wkładu kominkowego, jak np. podłogi, ściśle przylegające obłożenia ścian oraz izolacyjne warstwy cieplne, muszą szczelnie przylegać płaszcza, bez żadnych szczelin (rys. 06 pozycja 4). Inne, bardziej palnej części budowlane w kształcie pasów, jak np. belki dekoracyjne, są dopuszczalne w odległości 1 cm od płaszcza wkładu kominkowego (patrz. Belki dekoracyjne).



#### **Przewód doprowadzający do wkładu kominkowego powietrze do spalania z zewnątrz.**

Przewód doprowadzający powietrze do spalania z zewnątrz we wkładzie kominkowym musi być jak najkrótszy i musi posiadać jak najmniejszą ilość zgięć. W przypadku przewodu doprowadzającego powietrze na odległość 1,5 m z jednym zgięciem (maksymalnie 90°) należy zastosować rurkę o średnicy 100 mm. W przypadku przewodu doprowadzającego powietrze na odległość 3 m z jednym lub dwoma zgięciami (całkowita suma kątów 135°) należy zastosować rurkę o średnicy 125 mm. W przypadku większej odległości oraz większej ilości zgięć należy wziąć pod uwagę opór powietrza, który powstaje na skutek tarcia o ściany rurki.



**Kominki, które są eksploatowane z paleniskiem otwartym, muszą być pod stałym dozorem, na skutek wypadania iskier lub gorących kawałków paliwa.**



**Odpowiednie paliwo:**

We wkładach kominkowych można stosować wyłącznie następujące paliwo:

- suche kawałki drewna w stanie naturalnym



**TYLKO SUCHE DREWNO UWALNIA PODCZAS SPALANIA MAŁO SUBSTANCJI SZKODLIWYCH !!!  
Wkład kominkowy nie jest przeznaczony do spalania odpadów!!!**



**Dopływ powietrza do spalania:**

W trakcie eksploatacji urządzenia należy dbać o to, aby w pomieszczeniu była wystarczająca ilość powietrza z zewnątrz. Zarówno przy czynnym, jak i biernym wykorzystywaniu kominka, dochodzi do wielkiego zużycia świeżego powietrza. Nie można zmieniać ustalonych środków dotyczących dopływu powietrza do spalania. Należy zadbać o to, aby potrzebne przewody doprowadzające powietrze do spalania były otwarte w trakcie eksploatacji kominka.

**Powietrze konwekcyjne:**

Aby zapobiec gromadzeniu się ciepła, kratka wylotu i wlotu powietrza konwekcyjnego musi być w trakcie eksploatacji urządzenia cały czas otwarta. Aby zapobiec gromadzeniu się ciepła w układach dystrybucji ciepłego powietrza, ciągi poziome tych układów nie mogą być dłuższe niż 2,5m. Przewód rurowy musi prowadzić zawsze w kierunku pochyłym w górę. Wylot nie może być skierowany pionowo w dół. Zalecamy, aby instalacja została przeprowadzona przez firmę specjalistyczną!

**Ochrona przeciwpożarowa poza obszarem promieniowania:**

W odległości 5 cm od otwartego kominka nie można umieszczać żadnych przedmiotów z materiałów palnych (np. regałów).



**Ochrona przeciwpożarowa w obszarze promieniowania:**



Przed otwartym paleniskiem w kierunku do przodu oraz po bokach nie mogą się w odległości 80 cm znajdować żadne palne materiały budowlane (np. meble, dywany, kwiaty, itd.).

**Ochrona przed oparzeniem:**

Bezwarunkowo należy pamiętać o tym, że eksploatowane elementy grzewcze mają gorące powierzchnie, ew. uchwyty.

W trakcie obsługi wkładu kominkowego należy stosować rękawicę ochronną. W obszarze promieniowania (80 cm) należy przebywać wyłącznie w celu dokładania paliwa, w przypadku dłuższego przebywania może dojść do poparzenia skóry. Dzieci nie mogą się zbliżyć do grzejącego kominka.



**Wykorzystywanie oraz uruchomienie kominka:**



**Dozwolone paliwa oraz oszczędna emisja obniża eksploatację:**

Wkład kominkowy jest przeznaczony do spalania suchych szczapek drewna o zawartości wody maks. 30% suchej masy. Szczapki drewna powinny być przechowywane 2 lata w przewietrzonym i suchym miejscu. Wykorzystywanie zbyt mokrego drewna prowadzi do nadmiernego wytwarzania dymu zawierającego smołę oraz kondensat, na skutek czego może dojść do uszkodzenia komina. Stosowanie takiego drewna prowadzi do nadmiernego zanieczyszczenia urządzenia oraz środowiska naturalnego. Szczapki powinny mieć długość ok. 30 cm.

Drewno jest paliwem wydzielającym gazy, dlatego potrzebuje dużo powietrza górnego (wtórnego). W przypadku tego typu paliwa niemożliwa jest regulacja powolnego lub stałego palenia. Moc grzewcza przy spalaniu drewna jest w zasadzie uzależniona od dokładanej ilości. Spalanie należyte wysuszonego drewna jest najbardziej oszczędne i ekologiczne, ponieważ wartość grzewcza świeżego drewna jest zasadniczo mniejsza, niż drewna wysuszonego.

Palenie odpadów, zwłaszcza zaś tworzyw sztucznych, opakowań, drewna polakerowanego i innego przerobionego, jest szkodliwe dla wkładu kominkowego, a oprócz tego zakazane na podstawie ustawy o emisjach. Chrust, papier oraz drobne drewno może być wykorzystywane wyłącznie do rozpalania.



**Nigdy nie należy wykorzystywać do rozpalania materiałów łatwopalnych, jak np. benzyna, spirytus. Nie można także magazynować niniejszych cieczy w pobliżu wkładu kominkowego.**



**Pierwsze uruchomienie:**

Przy pierwszym uruchomieniu wkład kominkowy musi być eksploatowany wyłącznie z mocą umiarkowaną, aby zapobiec ewentualnemu uszkodzeniu na skutek zbyt szybkiego wzrostu temperatury. Przy pierwszym uruchomieniu może wystąpić, na skutek hartowania powierzchniowego urządzenia, specyficzny zapach oraz dym. W trakcie pierwszego uruchomienia urządzenia pomieszczenie powinno być dobrze wietrzane.

Urządzenie grzewcze musi być napełnione wodą, odpowietrzone oraz posiadać odpowiednie ciśnienie.

Należy zapewnić dopływ energii elektrycznej (pompa, sterowanie pompy).

Należy zapewnić dopływ zimnej wody z systemu wodociągowego do zaworu bezpieczeństwa.

Muszą być otwarte wszystkie zamknięcia, w które został ewentualnie wyposażony system.

Należy zapewnić dostateczny odpływ ciepła (zbiorniki, elementy grzewcze...).

Należy zapewnić funkcjonowanie urządzeń do odprowadzania nadmiernego ciepła, zaworu bezpieczeństwa i pompy obiegowej.



**Przed pierwszym rozpaleniem należy skontrolować, czy wszystkie wymowlalne części kominka (deflektor, szamot) są prawidłowo umieszczone – zgodnie z kartą techniczną.**



**Rozpalenie:**

Należy całkowicie otworzyć klapę kominka. Najpierw należy położyć 2 do 3 mniejszych szczapek (ok. 0,5 do 1 kg) na dnie paleniska, na górę zwyły papier, tekturę, podpałkę, lub też chrust albo wióry, na koniec zaś drobne drewno. Należy poczekać, aż ogień rozpali się całkowicie, po czym dołożyć kilka mniejszych szczapek i całkowicie zamknąć klapę popielnika.



**Optymalna ilość paliwa została określona w karcie technicznej.**



**Na skutek zbytniego obciążania kominka powstają nieodwracalne zmiany we wkładzie kominkowym!**

**Nastawienie dopływu powietrza w kominku zamkniętym:**

Wkłady kominkowe Blansek 700 AQUA posiadają regulację dopływu powietrza w dolnej i górnej części kominka. Niniejszą regulacją można nastawiać dopływ powietrza do spalania (powietrze pierwotne) oraz powietrza czyszczącego przednią szybę (splukiwanie szyby). W przypadku eksploatacji długookresowej można prawie zamknąć regulację powietrza pierwotnego (ok. 10%) i otworzyć regulację powietrza czyszczącego przedniej szyby (splukiwanie szyby – ok. 50%).

**Dokładanie paliwa:**

Na czystość drzwi, oprócz stosowania odpowiedniego paliwa oraz właściwego ciągu komina, duży wpływ ma także sposób obsługi kominka. W związku z tym, zalecamy na przykład tylko jedną warstwę paliwa.

Mniej więcej 5 do 10 sekund przed otwarciem drzwiczek należy całkowicie zamknąć klapę regulacji powietrza pierwotnego (w prawo – zamknięta, w lewo – otwarta), aby zapobiec uchodzeniu gazów spalinowych z paleniska do pomieszczenia mieszkalnego. Po dołożeniu paliwa należy ponownie zamknąć drzwiczki paleniska. Następnie należy otworzyć klapę regulacji powietrza, aby na ile to możliwe skrócić okres rozpalania się paliwa. Jak tylko rozpali się paliwo, należy ponownie ustawić klapę do regulacji powietrza do odpowiedniej pozycji.

**Roszenie i wydzielanie się smoły**

Po pierwszych kilku rozpaleniach zimnego kominka na jego ścianach zbiera się woda, która spływa do paleniska. Może to spowodować wrażenie, że kominek przecieka. Takie „pocenie“ znika po osadzeniu się koksiku na wewnętrznych ścianach kominka. W przypadku wykorzystywania kominka w niskiej temperaturze wody, z reguły poniżej 65°C, oraz wilgotnym paliwie, dochodzi do kondensacji wody w spalinach, kondensat spływa po chłodnych ścianach kominka. Ogrzewanie w niskich temperaturach nie jest dobre także dla trwałości kominka. W podobnych warunkach (mała moc, niska temperatura) dochodzi także do wydzielania się smoły, co więcej na skutek złego spalania (niedostatek powietrza do spalania) kominek się dusi. Smołę najlepiej usuwa się z kominka przy temperaturze minimalnie 90°C. Taką temperaturę można szybko osiągnąć poprzez odsunięcia elementów grzewczych. Aby nie dochodziło do roszczenia i wydzielania się smoły, zalecamy eksploatować kominek w temperaturach ponad 65°C.

**Eksploatacja kominka otwartego:**

**Otwarty kominek można eksploatować wyłącznie pod stałym dozorem!**



Należy dokładać do paleniska wyłącznie jedną warstwę paliwa w taki sposób, aby nie przekraczała ona zabezpieczenia umieszczonego w jego przedniej części. Należy dokładać wyłącznie dozwoloną ilość paliwa. Do kominka nie można dokładać żadnego innego paliwa, oprócz tego, który został podany w instrukcji.



**Wybieranie popiołu:**

W przypadku dłuższej eksploatacji, minimalnie jeden raz dziennie, należy przy pomocy pogrzebacza usunąć popiół przez ruszt do popielnika, po czym wysypać popielnik. Najlepiej wykonuje się to rano, ponieważ kominek jest chłodniejszy. Należy pamiętać o tym, aby usuwać popielnik w połowie zapełniony, aby warstwa popiołu nie narosła zbyt blisko rusztu. Jeżeli ruszt jest zakryty z dołu warstwą popiołu, istnieje ryzyko jego uszkodzenia na skutek przegrzania, ponieważ w takiej sytuacji nie ma on dostępu do powietrza chłodzącego. Popiół z drewna można kompostować oraz wykorzystywać jako nawóz.



**Przed wybraniem popiołu należy się przekonać, czy nie ma w nim resztek węgla. Także w zimnym popiole mogą się znajdować pozostałości po gorącym węglu, co może spowodować pożar w pojemniku na śmieci.**



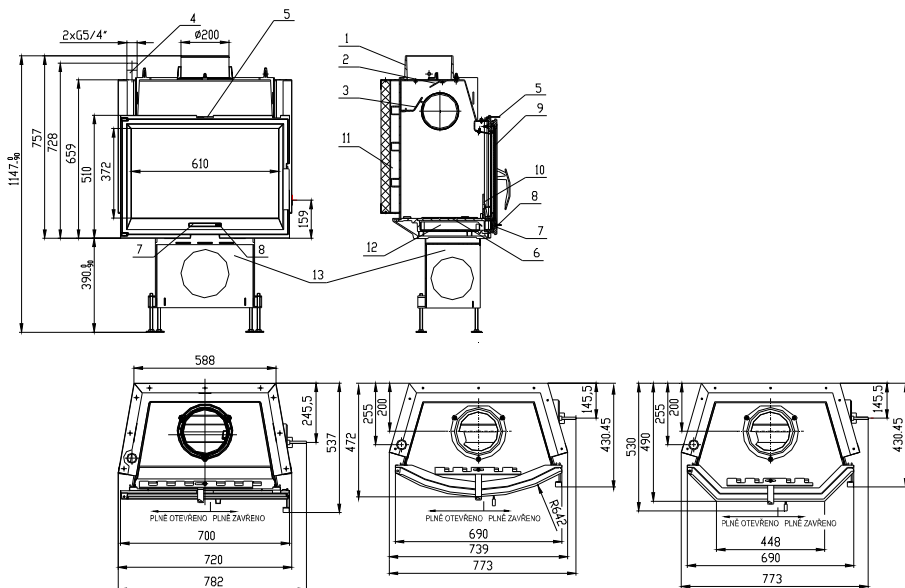
**Czyszczenie i konserwacja kominka:**

Minimalnie raz w roku, w razie potrzeby także częściej, należy chłodny kominek oczyścić i zakonserwować. Przy tym należy usunąć wszelki osad popiołu w kanale dymowy, a także na deflektorze. Do czyszczenia odciągania spalin nadaje się dobrze odkurzacz popiołu z filtrem do drobnych cząstek. Brud z szyby należy usunąć przy pomocy ciepłej wody oraz mydła, lub też innego zwykłego, domowego środka czyszczącego (nigdy nie można stosować środków o właściwościach ściernych, ponieważ można w ten sposób uszodzić szybę).



BeF Home, s.r.o.  
Kotvrdovice 277  
679 07 Kotvrdovice

Tel. 516/428 240  
Fax. 516/428 244  
REGON: 25524682



- 1 Gardziel kanału
- 2 Deflektor
- 3 Deflektor
- 4 Rura gwintowana 4xG5/4''
- 5 Regulacja ssania powietrza do splukiwania szyby
- 6 Ruszt
- 7 Regulacja ssania
- 8 Sterowanie regulacją ssania powietrza do spalania
- 9 Szyba
- 10 Zabezpieczenie
- 11 Wymiennik
- 12 Popielnik
- 13 Pętla dochładzania
- 14 Podstawa

## Stojak nie jest częścią zamówienia!

### Dane techniczne:

		Palenisko zamknięte
znamionowa moc cieplna	kW	15,5
wydajność	%	77
moc cieplna dla wody	kW	9,5
strumień objętościowy spalin	g/s	10,3
temperatura spalin	°C	326
min. ciśnienie podnoszenia przy cieplnej mocy znamionowej		10
paliwo		drewno (szczapki bukowe)
ilość paliwa na godzinę	kg/godz.	4,5
Emisja CO w spalinach (w stosunku do 13% O <sub>2</sub> )	%	0,78
średnica kanału dymowego	mm	200
masa	kg	130

Znamionowa moc cieplna podana na tabliczce jest, w przypadku:

- korzystnych	warunków grzewczych wystarczająca dla	70 – 90 m <sup>3</sup>
- średnio korzystnych		40 – 70 m <sup>3</sup>
- niekorzystnych		20 – 40 m <sup>3</sup>
minimalny przekrój przewodu doprowadzającego powietrze konwekcyjne		927 cm <sup>2</sup>
minimalny przekrój wyprowadzania powietrza konwekcyjnego		1035 cm <sup>2</sup>
minimalna powierzchnia przekroju doprowadzania powietrza do spalania		400 cm <sup>2</sup>



BeF Home, s.r.o.  
Kotvrdovice 277  
679 07 Kotvrdovice  
REGON: 25524682  
**06**

### EN 13229:2001 i A1:2004

Kominkowy wkład grzewczy EN 13 229 – W na paliwa stałe do ogrzewania pomieszczeń

### Typ Blanzek 700 AQUA

Odstęłość od przyległych materiałów palnych: 7 + 10 cm izolacji cieplnej <sup>1)</sup>

Emisja CO w spalinach (w stosunku do 13% O<sub>2</sub>): 0,78 %  
Temperatura spalin za gardzielą: 326 °C  
Moc cieplna: 15,5 kW mocy do ogrzewania

Wydajność energetyczna: 77 %  
Rodzaje paliwa: drewno (szczapki bukowe)

Należy przeczytać i przestrzegać instrukcji obsługi!

Urządzenie z krótkookresowym procesem spalania

który wydał protokół końcowy o badaniu początkowym typu nr z dnia i certyfikat nr

Potwierdzenie producenta:

### ES Deklaracja Zgodności

według dyrektyw ES 89/106/EHS  
(jest zgodna z Rozporządzeniem Rządu nr 190/2002 Dz.U.)

### Dane identyfikacyjne o urządzeniu:

Kominkowy wkład grzewczy na drewno klasy Blanzek 700 AQUA jest przeznaczony do miejscowego ogrzewania pomieszczeń mieszkalnych domów, domków letniskowych i chat, ew. pomieszczeń sąsiadujących za pomocą kaloryferów, po podłączeniu do systemu ogrzewania centralnego i wykorzystaniu szczapek drewna w systemie grzewczym.

### Dane o zastosowanym sposobie oceny zgodności:

Typ, wariant	Oszklenie drzwiczek	Deflektor	Szerokość	Wysokość	Głębokość	Masa	Moc znamionowa	Przyp. zużycie paliwa	Ciąg roboczy	Średnica kanału dymowego
			mm	mm	mm	kg	kW	kg/60 dz.	Pa	mm
BLANZEK 700 AQUA	Czołowe	tak	782	738	537		15,5	4,5	min. 10	200
BLANZEK 700 P AQUA	Panoramyczne	tak	773	738	530		15,5	4,5	min. 10	200
BLANZEK 700 R AQUA	Wygięte lukowo	tak	773	738	472		15,5	4,5	min. 10	200

<sup>1)</sup> Szczegółowe informacje znajdują się w instrukcji montażu i obsługi

Ocena zgodność próbki urządzenia została przeprowadzona zgodnie z Rozporządzeniem Rządu nr 190/2002 Dz.U. § 5.

Lista przepisów technicznych oraz ujednoliconych, czeskich norm technicznych wykorzystanych przy ocenie zgodności:

ČSN EN 13 229:2002/A2:2005

Dane dotyczące osoby autoryzowanej, biorącej udział w ocenie zgodności:

Institut Badawczy Maszyn, s. p., osoba notyfikowana 1015, Hudcova 56b, 621 00 Brno, REGON: 00001490,

Producent BeF Home, s.r.o.

potwierdza, iż cechy urządzenia spełniają podstawowe wymogi zgodne z Rozporządzeniem Rządu nr 190/2002 Sb., oraz wyżej określonymi normami technicznymi i przepisami. Urządzenia są bezpieczne pod warunkiem ich należytej, określonej przez producenta, eksploatacji. Producent przedsięwziął środki, które zapewniają zgodność produktów wprowadzonych na rynek z dokumentacją techniczną oraz podstawowymi wymogami. Zapewnił on wszystkie niezbędne środki potrzebne do tego, aby proces produkcyjny, włącznie z kontrolą wstępną oraz badaniami końcowymi produktu, zapewniał jednolitość produkcji oraz zgodność urządzeń z typami opisanymi w certyfikacie, a także ze wszystkimi wymogami podstawowymi, które są z tym związane.

W Kotvrdovicach, w dniu 15.05.2008

inż. Pavel Trubáček  
Przedstawiciel spółki