

Wkład kominkowy z wymiennikiem ciepła 600/60

Typ BeF 730/730P/730R BeFDIN660/660P/660R



Uwaga:



- Skontaktuj się z miejscowym kominiarzem, ew. mistrzem kominiarskim!
- Przeczytaj uważnie całą instrukcję montażu i obsługi!
- Przy montażu i obsłudze niniejszego wymiennika przestrzegaj przepisów i zaleceń zawartych w niniejszej instrukcji!
- W trakcie montażu i obsługi wkładu kominkowego należy koniecznie przestrzegać odpowiednich norm. Zachowajcie niniejszą instrukcję!
- Załączona karta techniczna stanowi integralną część niniejszej instrukcji!
- Zalecamy, aby instalacja została przeprowadzona przez firmę specjalistyczną!

Wymiennik ciepła Czeskie Normy ČSN EN 13 229 - W

Gratulujemy Państwu!

Staliście się Państwo właścicielem bardzo dobrego produktu, kominkowego wkładu grzewczego z wymiennikiem „600/60“. Prosimy o uważne zapoznanie się z niniejszą instrukcją obsługi. W ten sposób uzyskacie Państwo informacje na temat funkcjonowania oraz obsługi swojego wkładu kominkowego, przez co zwiększycie wartość użytkową urządzenia oraz wydłużycie jego żywotność, a co więcej, jeżeli będziecie odpowiednio grzać możecie zaoszczędzić na paliwie oraz chronić środowisko naturalne. Załączona karta techniczna stanowi integralną część niniejszej instrukcji obsługi.

Wymiennik podłącza się między wkładem kominkowym a kanałem dymowym. Zapewnia on odpowiednie wykorzystanie temperatury spalin. Składa się ze spawanego zbiornika wodoszczelnego i podłączenia do osprzętu. Wymiennik jest wyposażony w miedzianą pętlę chłodzącą zabezpieczającą przed przegrzaniem lub zanikiem energii elektrycznej.

Wymiennik jest dostarczany oddzielnie od wkładu kominkowego. Może być wykorzystywany wyłącznie w połączeniu z wkładami kominkowymi przeznaczonymi do tego celu oraz dostarczonymi przez producenta. Wkład kominkowy posiada dodatkową izolację i nie może być wykorzystywany bez wymiennika.

Zachowajcie należycie niniejszą instrukcję obsługi, włącznie z kartą techniczną. W ten sposób możecie na początku każdego sezonu grzewczego przypomnieć sobie informacje dotyczące prawidłowego sposobu postępowania dotyczącego obsługi wkładu kominkowego z wymiennikiem.



Gwarancja na nasze produkty może zostać udzielona tylko wtedy, jeżeli będziecie Państwo przestrzegać wytycznych zawartych w niniejszej instrukcji montażu i obsługi.



Podstawowe wymagania:

- Należy przedsięwziąć wszelkie kroki, aby cały zestaw, czyli również elementy łączące i komin, były bezpieczne pod względem eksploatacji oraz ochrony przeciwpożarowej, a także aby je można było bezproblemowo wyczyścić.
- **DANE DOTYCZĄCE ŚRODKÓW BEZPIECZEŃSTWA DOTYCZĄCYCH OCHRONY PRZECIWPÓŻAROWEJ WEDŁUG NORM CZESKICH ČSN 06 1008**
Wkład kominkowy z wymiennikiem należy zamontować przestrzegając wymogów Norm Czeskich ČSN 06 1008, obowiązujących dla tego typu urządzeń grzewczych. Zwracamy szczególną uwagę na to, iż przy montażu wkładu kominkowego z wymiennikiem należy przestrzegać podanej w normie minimalnej odległości od jakichkolwiek przedmiotów wykonanych z materiałów łatwopalnych.
- Podana w normie, bezpieczna odległość od przedmiotów łatwopalnych o stopniu palności B, C1 i C2 wynosi min. 200 mm. W przypadku stopnia palności C3, a także w sytuacji, w której nie można określić stopnia palności według Czeskich Norm ČSN 73 0823 odległość musi być dwukrotnie większa.
- Urządzenie może być wykorzystywane w środowisku zwyczajnym według Czeskich Norm ČSN 33 2000. W sytuacji zmiany niniejszego środowiska, w przypadku której mogłoby powstać niebezpieczeństwo czasowe pożaru lub wybuchu (na przykład w trakcie klejenia linoleum, PCV, lub też pracy z materiałami do powlekania i innymi), urządzenie musi zostać wcześniej odłączone.
- *Uwaga: Wkład kominkowy z wymiennikiem należy umieścić w bezpiecznej odległości od pozostałych urządzeń znajdujących się w pomieszczeniu.*



Wymiennik ciepła należy wykorzystywać dopiero po napełnieniu wody oraz podłączeniu do CO, które zapewni odpowiednie odprowadzenie ciepła.



Odpowiedni komin:

Wkład kominkowy z wymiennikiem musi być podłączony do kominia zgodnie z Czeskimi Normami ČSN 73 4201. Podłączenie należy przeprowadzić po uzyskaniu zgody od zakładu kominiarskiego. Komin musi być prostoliniowy, suchy, wyłożony najlepiej cegłą szamotową. Jeżeli wkład kominkowy ma być podłączony do już istniejącego kominia, wtedy należy go wyczyścić, natomiast kominiarz musi sprawdzić jego szczelność i stan. Oprócz tego kominiarz sprawdzi, czy komin nadaje się do podłączenia wkładu grzewczego. Jeżeli nie ma jeszcze

komina, ew. istniejący komin nie jest odpowiedni, wymiary nowego komina muszą odpowiadać danym zawartym w karcie technicznej. Najmniejsza, rzeczywista, dopuszczalna wysokość kanału powietrznego komina wynosi 5m, licząc od pierścienia odprowadzania spalin. W poszczególnych przypadkach wkład można podłączyć także do kanału powietrznego komina o wysokości rzeczywistej mniejszej niż 5m, jeżeli na podstawie obliczenia drogi spalinowej okaże się, iż niniejsza wysokość podłączenia jest wystarczająca. Wkład kominkowy z wymiennikiem musi posiadać własny, odrębny komin.

Dane potrzebne do obliczenia komina:

Dane do obliczenia komina według EN 13384-1 znajdują się w odpowiedniej karcie technicznej urządzenia.

Schemat ustawienia wkładu kominkowego z wymiennikiem:

Kominkowy wkład grzewczy z wymiennikiem według ČSN EN 13229

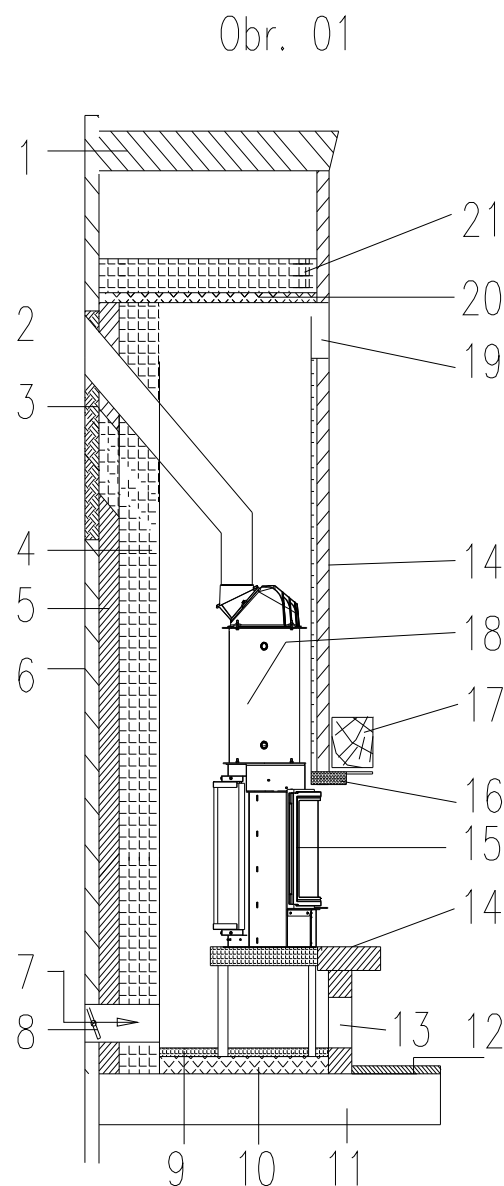
1. *Strop chroniony z palnych materiałów budowlanych lub jako konstrukcyjny element nośny*
2. *Zastępczy materiał budowlany: zastosowane środki ochrony cieplnej*
3. *Elementy łączące z blachy stalowej*
4. *Ciepła warstwa izolacyjna: ściana tylna, ściana boczna, strop, komora powietrza konwekcyjnego*
5. *Okladzina*
6. *Ściana chroniona z palnego materiału budowlanego lub element nośny z betonu lub żelbetonu*
7. *Przewód dopływowy powietrza do spalania*
8. *Kłapa powietrza zewnętrznego*
9. *Warstwa izolacyjna cieplna*
10. *Płyta nośna*
11. *Chroniona płyta fundamentowa z materiału palnego lub nośny element konstrukcyjny*
12. *Ochrona osłaniająca podłogi z materiału niepalnego*
13. *Wlot powietrza konwekcyjnego*
14. *Płaszcz*
15. *Wkład kominkowy*
16. *Rama nośna*
17. *Belka dekoracyjna*
18. *Kominek Ø200mm*
19. *Kratka wylotu powietrza*
20. *Element nośny (materiał niepalny)*
21. *Warstwa izolacyjna cieplna (zastępstwo okładziny), 6 cm grubości*

Ochrona stropu (podłogi) umieszczenie- patrz instrukcja wkładu kominkowego

Podłoga przed wkładem kominkowym- patrz instrukcja wkładu kominkowego

Przyłącze kominowe- patrz instrukcja wkładu kominkowego

Rys. 01

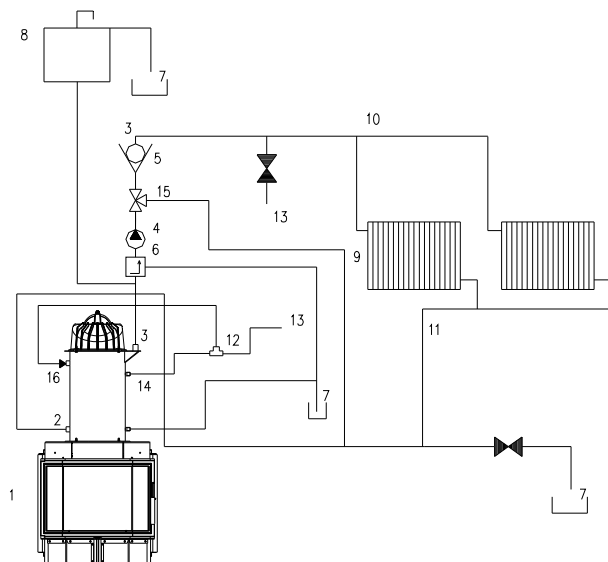


**PODŁĄCZENIE DO SYSTEMU OGRZEWANIA CENTRALNEGO
MONTAŻ WKŁADU KOMINKOWEGO Z WYMIENNIKIEM DO SYSTEMU CO MOŻE PRZEPROWADZAĆ WYŁĄCZNIE
SPECJALISTA, I TO WEDŁUG OBOWIĄZUJĄCYCH NORM ORAZ ZGODNIE ZE WSKAZÓWKAMI ZAWARTYMI W
INSTRUKCJI**

Podłączenie kominka według rys. 3:

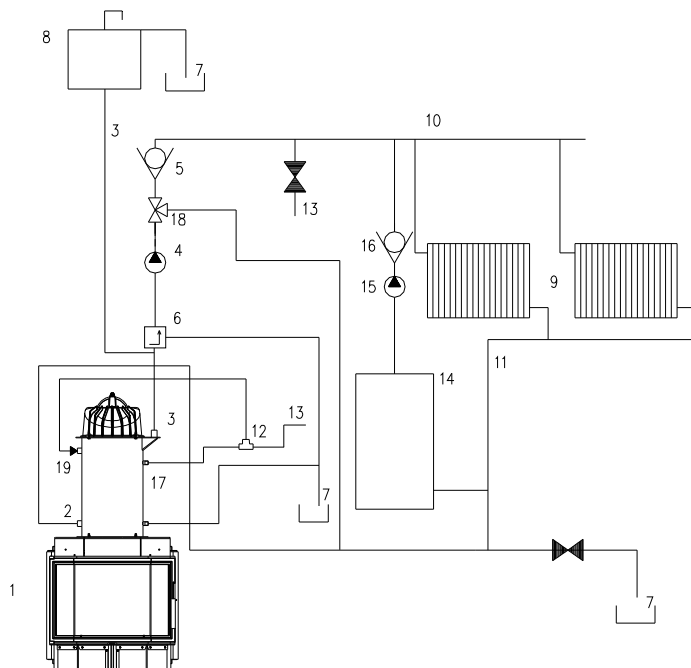
ZASADY PODŁĄCZENIA KOMINKOWEGO WKŁADU GRZEWczego DO SYSTEMU OGRZEWANIA CENTRALNEGO

PRINCIP ZAPOJENÍ SYSTÉMU ÚSTŘEDNÍHO TOPENÍ S TEPELOVODNÍ KRBOVOU VLOŽKOU



1. KOMINKOWY WKŁAD GRZEWczy
2. DOPLYW ZIMNEJ WODY (PRZEWÓD POZIOMY)
3. ODPLYW CIEPŁEJ WODY (PRZEWÓD PIONOWY)
4. POMPA OBIEGOWA KOMINKA
5. ZAWÓR ZWROTNY KOMINKA
6. ZAWÓR BEZPIECZEŃSTWA 1 bar.
7. ODPROWADZENIE RUROCIĄGU ODPROWADZAJĄCEGO
8. ODDZIELNE NACZYNIĘ ROZPRĘŻAJĄCE
9. UKŁAD GRZEJNIKÓW – KALORYFERÓW
10. GŁÓWNY PRZEWÓD CIEPŁEJ WODY (PRZEWÓD PIONOWY)
11. PRZEWÓD ZWROTNY ZIMNEJ WODY (PRZEWÓD POZIOMY)
12. ZAWÓR TERMOSTATYCZNY
13. PODŁĄCZENIE DO RUROCIĄGU WODNEGO
14. PĘTLA CHŁODZĄCA
15. TERMOSTATYCZNY ZAWÓR MIESZAKOWY
16. CZUJNIK ZAWORU TERMOSTATYCZNEGO

Podłączenie kominka według rys. 4:



1. KOMINKOWY WKŁAD GRZEWczy
2. DOPLYW ZIMNEJ WODY (PRZEWÓD POZIOMY)
3. ODPLYW CIEPŁEJ WODY (PRZEWÓD PIONOWY)
4. POMPA OBIEGOWA KOMINKA
5. ZAWÓR ZWROTNY KOMINKA
6. ZAWÓR BEZPIECZEŃSTWA 1 bar.
7. ODPROWADZENIE RUROCIĄGU ODPROWADZAJĄCEGO
8. ODDZIELNE NACZYNIĘ ROZPRĘŻAJĄCE
9. UKŁAD GRZEJNIKÓW – KALORYFERÓW
10. GŁÓWNY PRZEWÓD CIEPŁEJ WODY (PRZEWÓD PIONOWY)
11. PRZEWÓD ZWROTNY ZIMNEJ WODY (PRZEWÓD POZIOMY)
12. ZAWÓR TERMOSTATYCZNY
13. PODŁĄCZENIE DO RUROCIĄGU WODNEGO
14. KOCIOŁ GŁÓWNY (PRZEMIENNY) CO
15. POMPA OBIEGOWA KOTŁA GŁÓWNEGO
16. ZAWÓR ZWROTNY KOTŁA GŁÓWNEGO
17. PĘTLA CHŁODZĄCA
18. TERMOSTATYCZNY ZAWÓR MIESZAKOWY
19. CZUJNIK ZAWORU TERMOSTATYCZNEGO

1. W górnej części znajduje się **odpływ ciepłej wody (poz.3)** do podłączenia do głównego przewodu ciepłej wody (poz.10). Jest to przewód $1\frac{1}{4}$ " oznaczony czerwonym kolorem.
2. Na ścianie bocznej na dole znajduje się **dopływ zimnej wody do wymiennika (poz.2)** do podłączenia do przewodu głównego zimnej wody (poz.11). Jest to przewód $1\frac{1}{4}$ " oznaczony niebieskim kolorem.

3. **Przewód główny** musi być zgodny z właściwymi normami i zasadami specjalistycznymi. Jego przekrój należy obliczyć w taki sposób, aby strata ciśnienia była jak najmniejsza, a także aby zapobiec powstaniu nierównomierności w instalacji. W przewodzie odprowadzającym i doprowadzającym nie mogą się znajdować żadne zawory zamykające. Ogólnie zalecamy nie zmniejszać średnicy dopływu i odpływu.
4. Kominkowy wkład grzewczy można podłączyć do systemu otwartego i zamkniętego **naczynia rozprężającego** (poz.8). Jego pojemność nie może być mniejsza niż 20% objętości wody w systemie CO. Otwarte naczynie rozprężające musi być umieszczone w najwyższym punkcie systemu. Podłączenia dokonuje się w miejscu odpływu ciepłej wody do systemu, między wkładem kominkowym a pompą obiegową. Podłączenie musi zostać przeprowadzone przy pomocy przewodu o minimalnej średnicy wewnętrznej js 1“.
5. Do odpływu ciepłej wody jest podłączona **pompa obiegowa** o minimalnym przepływie 900 l/godz. Pompa obiegowa jest włączana za pomocą termostatu. Zalecamy ustawienie temperatury włączania na 45^oC.
6. Moc całkowita zainstalowanych **grzejników-kaloryferów** musi przekraczać moc wymiennika grzewczego. Nie zalecamy montażu termostatów przestrzennych na kaloryferach, z wyjątkiem pomieszczeń, w których zamontowany jest kominek.
7. Do odpływu ciepłej wody z wymiennika należy podłączyć **zawór bezpieczeństwa**. Zawór ten musi zostać podłączony do rurociągu odprowadzającego, aby nie doszło do wycieku wody z systemu do obszaru obmurowania kominka. Ciśnienie robocze układu CO wynosi 0.8 atm, zawór bezpieczeństwa należy nastawić na **maksymalne ciśnienie 1atm**.
8. Wkład kominkowy z wymiennikiem grzewczym można podłączyć do **istniejącego systemu CO z kotłem głównym** (na przykład kotłownia gaz, ew. paliwa stałe). Podłączenie musi być przeprowadzone **równolegle** do kotła głównego poz.14 (rys.4). Za pompami obiegowymi kotła i kominka (w kierunku przepływu ciepłej wody) należy koniecznie zamontować **zawory zwrotne** (poz. 5 i 16 –rys. 3,4) aby nie dochodziło do cyrkulacji między kominkiem a kotłem głównym.
9. Po podłączeniu do CO należy koniecznie do całego systemu wprowadzić ciśnienie do wartości ciśnienia roboczego, aby wykluczyć jakąkolwiek nieszczelność systemu przed wmurowaniem kominkowego wkładu grzewczego.

Kontrola serwisowa zaworu termostatycznego

Jeżeli wkład kominkowy z wymiennikiem przez dłuższy okres czasu nie był wykorzystywany, należy przed jego ponownym uruchomieniem sprawdzić zawór bezpieczeństwa. Zawór termostatyczny zabezpiecza prawidłową pracę kotła w przypadku awarii systemu grzewczego, w wyniku której system ten nie może odprowadzać ciepła z kotła. Taka awaria może wystąpić np. na skutek zamarznięcia systemu grzewczego, nieprawidłowego obiegu wody grzewczej, itd. Prawidłowe funkcjonowanie jest uwarunkowane odpowiednim ciśnieniem oraz ilością wody chłodzącej. W przypadku systemu chłodzącego ciśnienie wody musi wynosić min. 2 bary, natomiast przepływ 20 l/min.

Aby przeprowadzić próbę funkcjonowania zaworu termostatycznego należy odkręcić sondę zaworu termostatycznego, zanurzyć ją do wody w naczyniu, która następnie zostanie ogrzana do temperatury wrzenia. Zawór termostatyczny musi przed temperaturą wrzenia otworzyć przepływ wody chłodzącej. Przepływ zaś należy sprawdzić w miejscu odpływu wody. Po ostygnięciu wody zawór musi zamknąć przepływ wody chłodzącej.

Jeżeli próba zostanie przeprowadzona pomyślnie sondę należy zamontować z powrotem na miejsce.

Jeżeli próba nie wypadnie pomyślnie – zawór się nie otworzy, lub też nie jest dostatecznie szczelny, należy go koniecznie wymienić!

Zawór termostatyczny nie jest częścią opakowania, jest dostarczany wyłącznie na zamówienie. Zawór posiadają w swoim asortymencie np, następujące firmy:

<http://www.meibes.cz/duco-termicky-ventil-TSK.php>

<http://www.ekoinstop.cz/pojistne-ventily/termostaticky-ventil-pro-chladici-smycku-watts-sts-20->

http://www.danfoss.com/Czech_Republic/BusinessAreas/IndustrialAutomation/Vyrobyk/Ventily+pro+kotle+na+biomasu

Należy uważać, aby nie doszło do oparzenia gorącą wodą. Nie wolno naprawiać zaworu, ani też przeprowadzać jakichkolwiek zmian w ustawieniu zaworu!

Napuszczanie wody do systemu

W miejscu dopływu zimnej wody (przewodu poziomego) rys.3,4 poz. 2 należy koniecznie zamontować zawór do napuszczania oraz ewentualnego wypuszczania wody z systemu. Aby zapobiec odkładaniu się osadu w systemie i obniżeniu przenikania ciepła, twardość wody musi być zgodna z odpowiednimi normami. Po napuszczeniu wody należy sprawdzić wszystkie złącza, w celu uniknięcia wycieku wody z systemu. Jeżeli wystąpi konieczność uzupełnienia wody w systemie, należy dokonywać tego zawsze w stanie chłodnym, aby zapobiec trwałemu uszkodzeniu wkładu kominkowego.

Po podłączeniu do CO należy koniecznie do całego systemu wprowadzić ciśnienie do wartości ciśnienia roboczego, aby wykluczyć jakąkolwiek nieszczelność systemu przed wmurowaniem kominkowego wkładu grzewczego.



Okladzina oraz izolacja cieplna ściany tylnej i bocznej- patrz instrukcja wkładu kominkowego

Potrzebna okładzina i izolacja cieplna- patrz instrukcja wkładu kominkowego

Przylączenie wkładu kominkowego- patrz instrukcja wkładu kominkowego

Eksploatacja oraz uruchomienie kominka- patrz instrukcja wkładu kominkowego



Zużycie paliwa przy mocy nominalnej z wymiennikiem- 5,3 kg/godz. *



Roszenie i wydzielanie się smoły

Po pierwszych kilku rozpaleniach w zimnym kominku na jego ścianach zbiera się woda, która spływa do paleniska. Może to spowodować wrażenie, iż kominek przecieka. Takie „pocenie“ znika po osadzeniu się koksiku na wewnętrznych ścianach kominka. W przypadku eksploatacji kominka w niskiej temperaturze wody, z reguły poniżej 65°C, oraz wilgotnym paliwie, dochodzi do kondensacji wody w spalinach, kondensat spływa po chłodnych ścianach kominka. Ogrzewanie w niskich temperaturach nie jest dobre także dla trwałości kominka. W podobnych warunkach (mała moc, niska temperatura) dochodzi także do wydzielania się smoły, co więcej na skutek złego spalania (niedostatek powietrza do spalania) kominek się dusi. Smołę najlepiej usuwa się z kominka przy temperaturze minimalnie 90°C. Taką temperaturę można szybko osiągnąć poprzez odsunięcie elementów grzewczych. Aby nie dochodziło do roszczenia i wydzielania się smoły, zalecamy eksploatować kominek w temperaturach ponad 65°C.

Należy dokładać do paleniska wyłącznie jedną warstwę paliwa w taki sposób, aby nie przekraczała ona zabezpieczenia umieszczonego w jego przedniej części. Należy dokładać wyłącznie dozwoloną ilość paliwa. Do kominka nie można dokładać żadnego innego paliwa, oprócz tego, który został podany w instrukcji.



Wybieranie popiołu:

W przypadku dłuższej eksploatacji, minimalnie jeden raz dziennie, należy przy pomocy pogrzebacza usunąć popiół przez ruszt do popielnika, po czym wysypać popielnik. Najlepiej wykonuje się to rano, ponieważ kominek jest chłodniejszy. Należy pamiętać o tym, aby opróżniać popielnik w połowie zapełniony, aby warstwa popiołu nie narosła zbyt blisko rusztu. Jeżeli ruszt jest zakryty z dołu warstwą popiołu, istnieje ryzyko jego uszkodzenia na skutek przegrzania, ponieważ w takiej sytuacji nie ma on dostępu do powietrza chłodzącego. Popiół z drewna można kompostować oraz wykorzystywać jako nawóz.

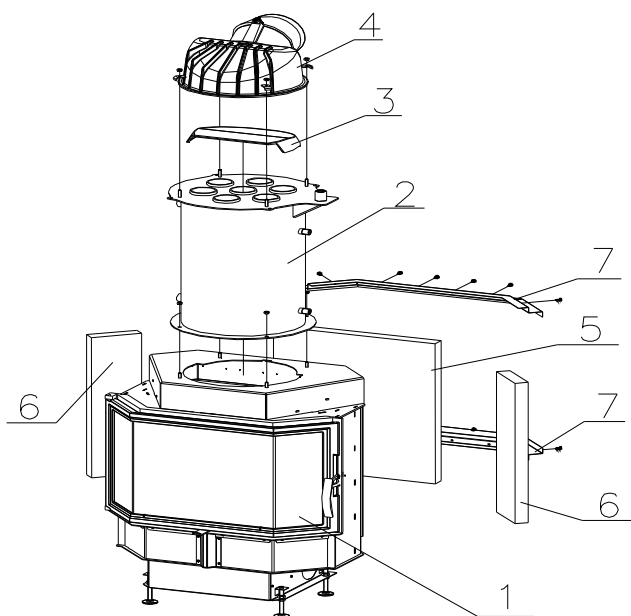


Przed wybraniem popiołu należy się zawsze przekonać, czy nie ma w nim resztek węgla. Także w zimnym popiole mogą się znajdować pozostałości po gorącym węglu, co może spowodować pożar w pojemniku na śmieci.



Czyszczenie i konserwacja kominka:

Minimalnie raz w roku, w razie potrzeby także częściej, należy chłodny kominek oczyścić i zakonserwować. Przy tym należy usunąć wszelki osad popiołu w kanale dymowy, a także na deflektorze. Do czyszczenia odciągu spalin nadaje się dobrze odkurzacz popiołu z filtrem do drobnych cząstek. Brud z szyby należy usunąć przy pomocy ciepłej wody oraz mydła, lub też innego zwykłego, domowego środka czyszczącego (nigdy nie można stosować środków o właściwościach ściernych, ponieważ można w ten sposób uszodzić szybę). Z rurek wymiennika należy 2x w sezonie czyścić nagromadzoną smołę.



1. Wkład kominkowy
2. Wymiennik ciepła
3. Deflektor
4. Komora żeliwna
5. Izolacja (tylna)
6. Izolacja (przednia)
7. Blaszany uchwyt izolacji

Wymiennik ciepła poz. 2 jest przymocowany do wkładu kominkowego poz. 1 przy pomocy czterech podkładek i nakrętek M8. W zależności od potrzeby można wymiennik obrócić, wylotami w prawo lub w lewo. Między wymiennik a części wkładu kominkowego należy umieścić sznur uszczelniający (uszczelki samoprzylepne 8x4mm). Komora żeliwna poz. 4 jest przymocowana do wymiennika przy pomocy czterech zaczepów i nakrętek M8. Razem z komorą przyśrubowany jest również deflektor poz. 3. Pod komorą należy koniecznie umieścić sznur uszczelniający. Uchwyt blaszany poz. 7, pod którym umieszczone są izolacje boczne i tylne z płyt krzemianowo-wapniowych poz. 5 i 6 jest przymocowany do wkładu przy pomocy sześciu śrub samotnących.

* dane sprawdzone w zestawie z wkładem kominkowym BeF 730P



BeF Home, s.r.o.
Kotvrdovice 277
679 07 Kotvrdovice
Tel. 516/428 240
Fax. 516/428 244
REGON: 25524682