

# INSTRUKCJA MONTAŻU I OBSŁUGI WKŁADU KOMINKOWEGO

## TOWER®



### Uwaga:



- Skontaktuj się z miejscowym kominiarzem, ew. mistrzem kominiarskim!
- Przeczytaj uważnie całą instrukcję montażu i obsługi!
- Przy montażu i obsłudze niniejszego wkładu kominkowego przestrzegaj przepisów i zaleceń zawartych w niniejszej instrukcji!
- W trakcie montażu i obsługi wkładu kominkowego należy koniecznie przestrzegać odpowiednich norm. Zachowaj niniejszą instrukcję!
- Załączona karta techniczna stanowi integralną część niniejszej instrukcji!
- Zalecamy, aby instalacja została przeprowadzona przez firmę specjalistyczną!

### Wkład kominkowy „TOWER“ Czeskie Normy ČSN EN 13 229 - W

Gratulujemy Państwu!

Staliście się Państwo właścicielem bardzo dobrego produktu, wkładu kominkowego „TOWER“. Prosimy o uważne zapoznanie się z niniejszą instrukcją obsługi. W ten sposób uzyskacie Państwo informacje na temat funkcjonowania oraz obsługi swojego kominka, przez co zwiększycie wartość użytkową urządzenia oraz wydłużycie jego żywotność, a co więcej, jeżeli będziecie odpowiednio grzać możecie zaoszczędzić na paliwie oraz chronić środowisko naturalne. Załączona karta techniczna stanowi integralną część niniejszej instrukcji obsługi.

Zachowajcie należycie niniejszą instrukcję obsługi, włącznie z kartą techniczną. W ten sposób możecie na początku każdego sezonu grzewczego odświeżyć informacje dotyczące prawidłowego sposobu postępowania przy obsłudze wkładu kominkowego „TOWER“.



**Gwarancja na nasze produkty może zostać udzielona tylko wtedy, jeżeli będziecie Państwo przestrzegać wytycznych zawartych w niniejszej instrukcji montażu i obsługi.**



### Podstawowe wymogi:

- Należy przedsięwziąć wszelkie kroki, aby cały zestaw, czyli elementy łączące i komin, były bezpieczne pod względem eksploatacji oraz ochrony przeciwpożarowej, a także aby je można było bezproblemowo wyczyścić.
- **DANE O ŚRODKACH BEZPIECZEŃSTWA DOTYCZĄCYCH OCHRONY PRZECIWOŻAROWEJ WEDŁUG NORM CZESKICH ČSN 06 1008**  
Wkład kominkowy należy zamontować w taki sposób, aby były przestrzegane wymogi Norm Czeskich ČSN 06 1008, obowiązujące dla tego typu urządzeń grzewczych. Zwracamy szczególną uwagę na to, iż przy montażu kominkowego wkładu grzewczego należy przestrzegać podanej w normach minimalnej odległości od jakichkolwiek przedmiotów wykonanych z materiałów łatwopalnych.
- Podana w normie, bezpieczna odległość od przedmiotów łatwopalnych o stopniu palności B, C1 i C2 wynosi min. 200 mm. W przypadku stopnia palności C3, a także w sytuacji, w której nie można określić stopnia palności według Czeskich Norm ČSN 73 0823 odległość musi być dwukrotnie większa.
- Urządzenie może być wykorzystywane w środowisku zwyczajnym według Czeskich Norm ČSN 33 2000. W sytuacji zmiany niniejszego środowiska, w przypadku której mogłoby powstać niebezpieczeństwo czasowe pożaru lub wybuchu (na przykład w trakcie klejenia linoleum, PCV, lub też pracy z materiałami do powlekania, i innymi), Państwa urządzenie musi zostać wcześniej odłączone.
- *Uwaga: Wkład kominkowy musi zostać umieszczony w bezpiecznej odległości od pozostałych urządzeń znajdujących się w pomieszczeniu.*



### Informacje dotycząca stopnia palności niektórych materiałów budowlanych:



Stopień palności materiałów budowlanych zaklasyfikowanych do stopnia palności:

- A niepalne - granit, piaskowiec, beton ciężki, tynki specjalne i porowate, cegły, okładziny ceramiczne
- B niełatwo palne - akumin, heraklit, gips-karton, itaver
- C1 ciężko palne – drzewo liściaste, sklejka, sirkolit, papier utwardzany, umakart
- C2 średnio palne – płyty wiórowe, solodur, płyty korkowe, guma, wykładziny podłogowe
- C3 łatwo palne – płyty pilśniowe, polistyren, poliuretan, PVC

### Umieszczenie:

Wkłady kominkowe należy umieszczać wyłącznie w pomieszczeniach oraz miejscach, w których nie grozi pod względem położenia, warunków budowlanych oraz sposobu wykorzystania, żadne ryzyko. W miejscu montażu wkładu kominkowego z płaszczem nie mogą się znajdować w ścianach oraz sufitach żadne przewody elektryczne. W pomieszczeniach, w których umieszczony jest wkład kominkowy, musi być dostateczny dopływ powietrza do spalania. Powierzchnia, na której umieszczony jest wkład kominkowy musi być skonstruowana w taki sposób, a także powinna posiadać taką wielkość, aby palenisko można było należycie eksploatować.

### **Wkład kominkowy TOWER nie może być umieszczony:**



- na klatkach schodowych (oprócz domów mieszkalnych, w których znajdują się maks. dwa mieszkania),
- na ogólnie dostępnych korytarzach,
- w pomieszczeniach, w których są obrabiane, magazynowane lub produkowane materiały łatwo palne lub masy w takiej ilości, w której w przypadku ich zapalenia lub wybuchu powstałoby niebezpieczeństwo,
- w pomieszczeniach lub mieszkaniach, które są wietrzone przy pomocy urządzeń wentylacyjnych lub ogrzewania ciepłym powietrzem za pośrednictwem wentylatorów, jeżeli nie jest w nich zapewnione doprowadzenie powietrza do spalania z zewnątrz bezpośrednio do kominka przy pomocy wyznaczonego stojaka i przewodu rurowego.



### **Powierzchniowa wartość opałowa**

Należy przestrzegać danych zawartych w karcie technicznej wkładu kominkowego. Wartość opałowa odpowiada w określonych warunkach mocy znamionowej. Wartości dotyczą pomieszczeń, które nie są opisane w rozporządzeniu o ochronie ciepłej. W przypadku pomieszczeń, które mają powierzchnię większą niż 200 m<sup>2</sup> należy przeprowadzić obliczenia zużycia ciepła.



### **Miejsca umieszczenia wkładu kominkowego oraz doprowadzanie powietrza do spalania:**



Powierzchnie muszą posiadać minimalnie jedno drzwi, które prowadzą do otwartej przestrzeni lub okna, które można otworzyć, lub też muszą być połączone z innymi takimi pomieszczeniami. Mogą to być wyłącznie pomieszczenia tego samego mieszkania lub użytkowanych jednostek. W sytuacji, w której to nie wystarczy, pomieszczenie, w którym umieszczony jest wkład kominkowy, musi posiadać przewód rurowy:

- którym bezpośrednio do wkładu kominkowego doprowadzane jest z zewnątrz powietrze do spalania (patrz rys. 01), a które doprowadza do paleniska minimalną ilość powietrza do spalania (patrz tabela 01). Wkład kominkowy musi być przy jego podłączeniu do powietrza z zewnątrz umieszczony na stojaku dostarczonym przez producenta wkładu kominkowego.
  - przy ustalaniu wymiarów przewodu rurowego do powietrza do spalania należy wziąć pod uwagę opory, zwłaszcza w trakcie montażu łuków rurowych, odgałęzień, ew. w przypadku długiego przewodu rurowego.
- do powietrza do spalania, które prowadzi do wolnych przestrzeni, oraz doprowadza do paleniska minimalnie 360 m<sup>3</sup>/h powietrza do spalania na 1m<sup>2</sup> otworu paleniska (patrz rys. 01). Niniejszy przewód rurowy musi być podłączony bezpośrednio do wkładu kominkowego. Jeżeli w tym samym połączeniu spalania znajdują jeszcze inne paleniska, wtedy do wkładów grzewczych musi być doprowadzane minimalnie 540 m<sup>3</sup> powietrza do spalania na m<sup>2</sup> otworu paleniska, natomiast do pozostałych palenisk, oprócz tego minimalnie 1,6 m<sup>3</sup> powietrza do spalania na godzinę, a na każdy kW całkowitej znamionowej mocy cieplnej przy ilościowej różnicy ciśnienia 4 Pa w stosunku do wolnej przestrzeni (z wyjątkiem palenisk, które znajdują się w miejscach, które nie są uzależnione od powietrza w pomieszczeniu, niepotrzebują kanału dymowego, lub też które znajdują się w miejscach, w których nie istnieje ryzyko zagrożenia bezpieczeństwa eksploatacji wkładów grzewczych).
  - zalecamy doprowadzać powietrze do spalania do wkładu kominkowego w obszarze przestrzeni konwekcyjnej.
  - zgodnie z miejscowymi zasadami budowlanymi należy podłączyć przewód rurowy do powietrza do spalania w budynkach, które posiadają więcej niż dwie pełne klatki schodowe, a także przewód rurowy do powietrza do spalania, który przebiega w ścianach przeciwpożarowych w taki sposób, aby ogień i dym nie był przenoszony do innych pięter lub sektorów przeciwpożarowych.
  - przy ustalaniu wymiarów przewodu rurowego do powietrza do spalania należy wziąć pod uwagę opory, zwłaszcza w trakcie montażu łuków rurowych, odgałęzień, ew. w przypadku długiego przewodu rurowego.



**W celu określenia wymiarów przewodów doprowadzających powietrze do spalania można się opierać na danych zawartych w karcie technicznej urządzenia (godzinowe dostarczanie powietrza).**



*Aby uzyskać fachową pomoc należy się zwrócić do mistrza kominiarskiego lub specjalisty od budowy kominków.*

### **Odpowiedni komin:**

Wkład kominkowy musi być podłączony do komina zgodnie z Czeskimi Normami ČSN 73 4201. Podłączenie należy przeprowadzić po uzyskaniu zgody od zakładu kominiarskiego. Komin musi być prostoliniowy, suchy, wyłożony najlepiej cegłą szamotową. Jeżeli wkład kominkowy ma być podłączony do już istniejącego komina, wtedy należy go wyczyścić, a kominiarz musi sprawdzić jego szczelność i stan. Oprócz tego kominiarz sprawdzi, czy komin nadaje się do podłączenia wkładu grzewczego. Jeżeli nie ma jeszcze komina, ew. istniejący komin nie jest odpowiedni, wymiary nowego komina muszą odpowiadać danym zawartym w karcie technicznej. Najmniejsza, rzeczywista, dopuszczalna wysokość kanału powietrznego komina wynosi 5 m, licząc od pierścienia odprowadzania spalin. W poszczególnych przypadkach wkład można podłączyć także do kanału powietrznego komina o wysokości rzeczywistej mniejszej niż 5 m, jeżeli na podstawie obliczenia drogi spalinowej okaże się, iż niniejsza wysokość podłączenia jest wystarczająca. Wkład kominkowy musi posiadać własny, odrębny komin.

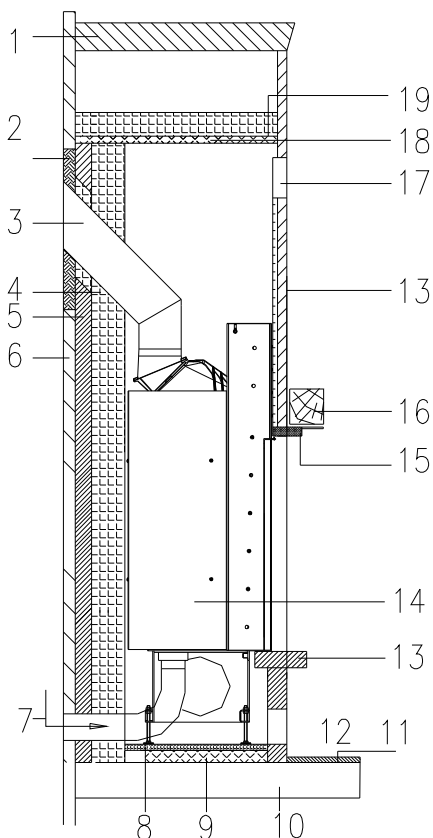
### **Dane obliczenia komina:**

*Dane obliczenia komina według EN 13384-1 znajdują się w odpowiedniej karcie technicznej urządzenia.*

### Schemat ustawienia wkładu kominkowego:

Wkład kominkowy według DIN EN 13 229 bez płaszcza powietrza konwekcyjnego, wyprodukowanego w zakładzie

Rys. 01



1. *Strop chroniony z palnych materiałów budowlanych lub jako nośny element konstrukcyjny*
2. *Zastępczy materiał budowlany: przeprowadzone środki ochronne dotyczące ciepła*
3. *Elementy łączące z blachy stalowej*
4. *Warstwa izolacyjna: ściana tylna, ściana boczna, strop, komora powietrza konwekcyjnego (patrz str. 4)*
5. *Okładzina*
6. *Ściana chroniona z palnego materiału budowlanego lub nośny element konstrukcyjny z betonu lub żelbetonu*
7. *Przewód dopływowy powietrza do spalania*
8. *Warstwa izolacyjna ciepła*
9. *Płyta nośna*
10. *Chroniona płyta fundamentowa z materiału palnego lub nośny element konstrukcyjny*
11. *Ochrona osłaniająca podłogi z materiału niepalnego*
12. *Wylot powietrza konwekcyjnego*
13. *Płaszcz*
14. *Wkład kominkowy*
15. *Rama nośna*
16. *Belka dekoracyjna*
17. *Kratka wylotu powietrza*
18. *Element nośny (materiał niepalny)*
20. *Warstwa izolacyjna ciepła (zastępstwo okładziny), 6 cm grubości*

### Ochrona stropu (podłogi) umieszczenia:

Stropy bez dodatkowego rozmieszczenia poprzecznego (np. stropy drewniane) muszą być w miejscu wkładu grzewczego chronione dodatkową, grubą na 6 cm, solidną płytą betonową oraz warstwą cieplno-izolacyjną o grubości 6 cm. Zalecamy Państwu skontaktować się ze statykiem. Jeżeli podłoga, na której będzie umieszczony wkład grzewczy, posiada odpowiednie rozmieszczenie poprzeczne, wystarczy warstwa cieplno-izolacyjna o grubości 6 cm.

### Podłoga przed wkładem kominkowym:

Rys. 02

Podłoga z materiału palnego przed wkładem kominkowym musi być chroniona lub zastąpiona odpowiednio grubą warstwą z materiału niepalnego.

Minimalne wymiary niniejszych powierzchni niepalnych wynoszą: 800mm w kierunku prostopadłym do ściany rozdzielającej oraz 400mm w kierunku równoległym do tej strony.

### Przyłącze kominowe:

Jeżeli istniejący komin nie posiada dla wkładu kominkowego odpowiedniego profilowanego elementu przyłączeniowego, wtedy trzeba zapewnić dodatkowe przyłącze.

Wysokość przyłącza kominowego wynika z należyście umieszczonego wkładu kominkowego oraz nałożonego kolanka kanału dymowego i elementu łączącego – mierzonego od krawędzi górnej płyty nośnej do środka rury łączącej w obszarze wlotu miejsca przyłączeniowego. Należy przy tym koniecznie wziąć pod uwagę odległość dla omburowania, izolacji cieplnej, szczeliny dylatacyjnej, itd.

- 1 - kanał dymowy
- 2 - wkład kominkowy
- 3 - dno paleniska
- 4 - obmurowanie
- 5 - podłoga

### Okladzina i izolacja cieplna ściany tylnej i bocznej:

Po montażu odpowiedniego przyłącza kominowego można wykonać okładzinę oraz izolację cieplną.

### Potrzebna okładzina oraz izolacja cieplna:

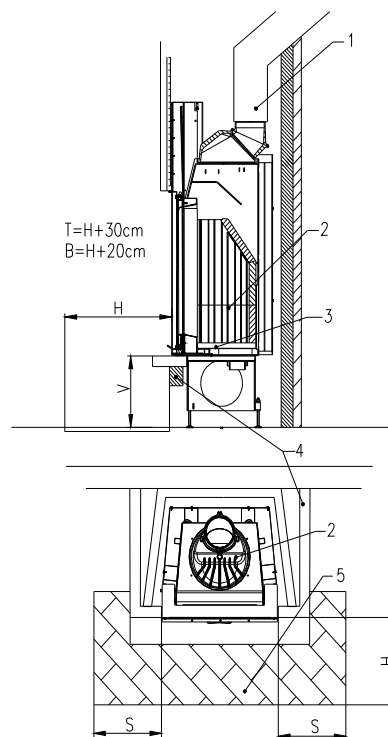
W trakcie badania wkładu kominkowego TOWER według Czeskich Norm ČSN EN 13229 określono minimalną izolację cieplną chronionych części budowlanych. W badaniach zastosowano izolację cieplną z lekkich płyt wapienno-krzemianowych  $\rho = 250\text{kg/m}^3$ . Niniejszy materiał należy koniecznie zastosować w ustalonych minimalnych grubościach. Inne materiały izolacyjne muszą posiadać takie same lub mniejsze przewodnictwo cieplne oraz porównywalną odporność na ciepło!

- **Okladzina:** 10 cm gruba okładzina mineralna musi być umieszczona bezpośrednio na ścianie chronionej budynku (ściana tylna, ew. boczna). Okładzina musi przylegać aż do warstwy izolacyjnej oraz ściany chronionej budynku, jednak musi przy tym przekraczać element łączący (odprowadzanie spalin) w kierunku ku górze minimalnie o 20 cm. Od okładziny izolacyjnej można odstąpić wyłącznie wtedy, kiedy ściana budynku ma grubość minimalnie 10 cm oraz nie składa się z materiału palnego, a także nie jest to żelazobetonowa ściana nośna.
- **Sufit pokoju nad wkładem grzewczym (zastępstwo okładziny):** jeżeli wolna przestrzeń, ew. nadbudowa nad wkładem kominkowym sięga aż do stropu pokoju, wtedy w sytuacji, w której jest on wykonany z materiału palnego lub służy jako element nośny, należy go chronić. Ochrona składa się z warstwy izolacyjnej ciepła (Indeks materiału izolacyjnego: 12.07.21.75.11 według AGI Q 132) o grubości 6 cm (najlepiej 10 cm). Zalecamy przeprowadzenie środków ochronnych, takich jak strop działowy (np. z blachy) z materiałem izolacyjnym umieszczonym nad nim.
- **Określono następujące środki ochronne:**

Okladzina	TOWER	
	ściana tylna	100 mm
	ściana boczna	100 mm
<b>zastępstwo okładziny, izolacja według AGI Q 132</b>	strop w obmurowaniu	60 mm
<b>warstwa izolacyjna cieplna</b>	podłoga	30 /30 mm*
	ściana boczna przylegająca do muru	100 mm
	ściana tylna	100 mm
	ściana boczna nieprzylegająca do muru	50 mm
	strop powietrza konwekcyjnego	100 mm
<b>minimalne odległości wkładu kominkowego od wewnętrznej strony izolacji</b>	ściana tylna	70 mm
	ściana boczna	70 mm
	odległość dna kominka od podłogi	345 mm
	odległość komory kominka od stropu	290 mm

- *podłoga 30 mm, + 30 mm izolacji pod wkładem kominkowym /uwaga na przysysanie powietrza/*

- **Izolacja cieplna:** płaszcz konwekcyjny oraz osłonę konwekcyjną (obrys zewnętrzny urządzenia) należy obłożyć ze wszystkich stron warstwą izolacyjną. Izolacja cieplna nie może posiadać żadnych szczelin, musi być dokładna, a także nakładać się po bokach. Jeżeli niniejsze płyty izolacyjne nie są przymocowane do ścian, nadbudowy lub przyległych płyt, należy je wzmocnić w odległości ok. 30 cm. Płaszcz skierowany w stronę pomieszczenia (osłona) nie musi być izolowany cieplnie w przypadku, w którym wkład grzewczy jest skonstruowany w taki sposób, że swobodnie dostępna powierzchnia płaszcza oraz powierzchnia wnek do przechowywania paliwa, może się nagrzać najwyżej do 85°C. W przypadku powierzchni z mineralnych materiałów budowlanych, za wyjątkiem powierzchni, na które można odłożyć przedmioty, obowiązuje zamiast wartości 85°C temperatura 120°C. Warstwy izolacyjno-cieplne z waty mineralnej lub



porównywalnego materiału muszą być od strony pomieszczenia i konwekcyjnej przestrzeni powietrznej szczelnie obłożone w celu ochrony przed strzępieniem się włókien.

### **Dozwolony materiał ciepłno-izolacyjny oraz materiał okładzin (wymogi minimalne)**

- **Izolacja cieplna:** lekkie płyty wapienno-krzemianowe  $\rho = 250\text{kg/m}^3$ , płyty z waty mineralnej, płyty z włókien ceramicznych.
- **Okładzina i obmurowanie:** Liapor, cegły, beton, beton porowaty, kamień.
- **Obmurowania alternatywne i materiał ciepłno-izolacyjny:** musi zostać zatwierdzony. W większości także spełniają wymóg dotyczący izolacji cieplnej i obmurowania. Dokładniejsze informacje na temat niniejszych materiałów budowlanych uzyskacie Państwo w specjalistycznych sklepach.

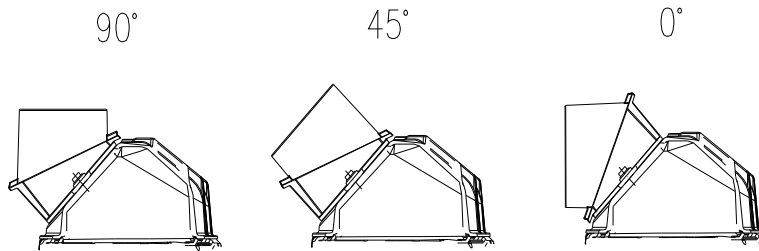


### **Przylączenie wkładu kominkowego:**



Po przygotowaniu izolacji należy przysunąć wkład kominkowy i przyłączyć go przy pomocy specjalnych elementów do komina. Wkład kominkowy jest podłączony do kominowego kanału powietrznego za pośrednictwem kanału dymowego o maksymalnej długości 1,5 m. Kanał dymowy musi być na gardzieli odciągającej komory dymnej zabezpieczony przed samowolnym zsunięciem się za pomocą kołka lub zawlecзки. W przypadku wkładu kominkowego TOWER kominki można obracać i nastawić w taki sposób (patrz. rys. 03), aby otwór wylotowy wkładu jak najlepiej dopasował się do wysokości otworu kominowego.

Rys. 03



***Nie wolno wkładać do przylączenia do komina żadnych dodatkowych urządzeń, które nie zostały zatwierdzone przez producenta.***

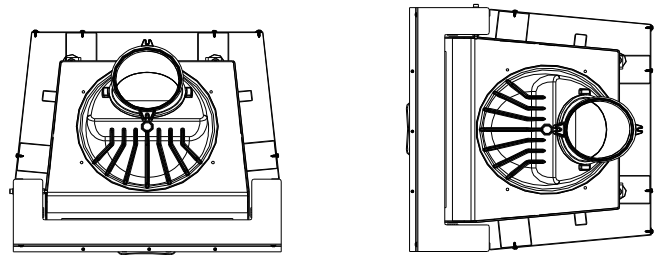


Jeżeli element łączący przebiega przez części budowlane z palnymi materiałami budowlanymi (np. przez ściany ochronne), należy przedsięwziąć środki ochronne według Czeskich Norm ČSN 06 1008.

***Kanał dymowy należy koniecznie zabezpieczyć przed obracaniem się oraz zsuwaniem za pomocą śruby lub nita (kołka)!***

Górną część na wkładzie kominkowym również można obrócić o 90° w obie strony (patrz rys. 04). Ułatwia to montaż wkładu kominkowego w rogu pomieszczenia, ewentualnie przesunięcie wkładu kominkowego naprzeciwko otworu kominowego.

Rys. 04



**Wkłady muszą być obmurowane w taki sposób, aby można było przeprowadzać konserwację oraz naprawy serwisowe.**

### **Konwekcyjne otwory powietrzne:**

W górnej części obmurowania konieczne są niezamykalne konwekcyjne otwory powietrzne do wyprowadzania powietrza konwekcyjnego, w dolnej części obmurowania potrzebny jest dopływ powietrza konwekcyjnego. Ich minimalna wielkość (przekroje) została określona w karcie technicznej.



***Po montażu całego kominka nie można ograniczać wlotu ani wylotu powietrza konwekcyjnego dowolnymi częściami budowlanymi.***



*Zalecamy, aby obmurowanie powierzchni konwekcyjnej przeprowadziła firma specjalistyczna!*

Aby zapobiec gromadzeniu się ciepła, muszą być zawsze otwarte otwory, ew. kratki wlotu i wylotu powietrza konwekcyjnego w trakcie ogrzewania. W niniejszych otworach nie można montować żadnych krutek zamykanych, płytek, żaluzji, itd. W górnej części płaszcz konwekcyjny musi być zakończony przegrodą nad otworem, aby nie doszło do powstania kieszeni ciepłej. (patrz schemat obudowy)

### **Przekroje powietrza konwekcyjnego między wkładem grzewczym a płaszczem, a także izolacją na stronie tylnej:**

Minimalna wolna odległość między wkładem kominkowym a płaszczem bocznym z materiału niepalnego – według danych zawartych w karcie technicznej.

Strona boczna ramy drzwi może w przedniej części dotykać się izolacji ciepłej.

Minimalna wolna odległość między wkładem kominkowym a izolacją tylną, ew. ścianą regulowaną z materiału niepalnego – według danych zawartych w karcie technicznej.

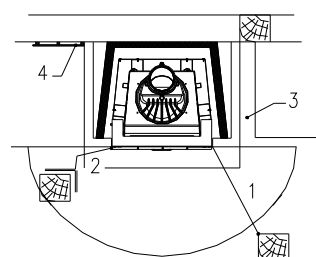


**Uwaga: Niniejsze wyżej określone minimalne odległości podane w karcie technicznej muszą być przestrzegane na całej wysokości wkładu kominkowego oraz szerokości, aby powietrze konwekcyjne mogło swobodnie przepływać.**



- **Powierzchnia powietrza konwekcyjnego:**
- Jeżeli nie zastosowano powierzchni prefabrykowanej do powietrza konwekcyjnego (obłożenie blachą pocynkową), wtedy między wkładem kominkowym a warstwą izolacji ciepłej z tyłu i po obu stronach należy zachować odległość według danych zawartych w karcie technicznej.

rys. 05



- **Montaż wkładu kominkowego:**
- Wkład kominkowy można, po wykonaniu izolacji ciepłej według przepisów montażu, postawić na przygotowaną podstawę. Wkład kominkowy podłącza się do komina za pomocą elementów łączących (kanału dymowego).
- **Szczelina dylatacyjna:**
- Między wkładem a płaszczem należy pozostawić szczelinę dylatacyjną o grubości minimalnie 3 mm. Szczelinę należy uszczelnić przy pomocy sznura uszczelniającego lub taśmy uszczelniającej. W przypadku wkładów kominkowych z wysuwem drzwi rozszerzalność między częściami ruchomymi a okładziną musi wynosić min. 5 mm. Następnie należy zadbać o to, aby okładzina nie ograniczała położenia końcowego.
- **Obłożenie (okładzina kominkowa):**
- Płaszcz wkładu kominkowego, zwrócony w stronę pomieszczenia, musi być wykonany z niepalnego materiału przeciwpożarowego klasy A1 (np. kafle, tynk na nośnik tynku, metal lub ceramiczne kafle kominkowe). **Płaszcz i wkład kominkowy nie mogą się bezpośrednio stykać.** Płaszcz musi się opierać wyłącznie na odrębnej ramie nośnej, która jest z reguły przymocowana do muru. **W celu przeprowadzania regulacji, konserwacji oraz ewentualnych napraw, okładzina musi posiadać, w miejscu części ruchomych (wysuw oraz sterowanie kłapek), otwory serwisowe. Umożliwi to wykonywanie wyżej opisanych czynności bez konieczności zmian budowlanych oraz burzenia okładziny.**
- **Belki dekoracyjne:** Belki dekoracyjne są dozwolone przed obłożeniem wkładu kominkowego w odległości minimalnie 1 cm, jeżeli belka dekoracyjna nie jest częścią budynku, natomiast powierzchnie promieniowania są umieszczone od płaszczu w taki sposób, aby nie dochodziło do gromadzenia się ciepła, a także belka dekoracyjna nie znajduje się w obszarze promieniowania wkładu kominkowego.

### **Ochrona przeciwpożarowa w zakresie promieniowania:**



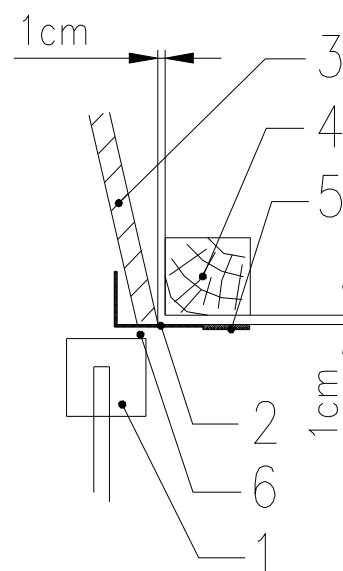
Przed otwarciem paleniska musi być zachowana odległość w kierunku do przodu oraz po bokach wynoszącą minimalnie 80 cm (rys. 05 pozycja 1). W przypadku posiadania obustronnej ochrony wentylacyjnej przeciwko promieniowaniu wystarczy odległość 40 cm (rys. 05 pozycja 2).

### **Ochrona przeciwpożarowa poza obszarem bezpośredniego promieniowania:**

Od powierzchni zewnętrznych płaszczu wkładu kominkowego musi być zachowana minimalna odległość 5 cm względem palnych materiałów budowlanych. Szczelina musi mieć dostęp do przepływu powietrza w taki sposób, aby nie dochodziło do gromadzenia się ciepła (rys. 05 pozycja 3). Części budowlane, które zakrywają wyłącznie małe powierzchnie płaszczu wkładu kominkowego, jak np. podłogi, ściśle przylegające obłożenia ścian oraz izolacyjne warstwy ciepłne, muszą szczelnie przylegać do płaszczu, bez żadnych szczelin (rys. 05 pozycja 4). Inne, bardziej palnej części budowlane w kształcie pasów, jak np. belki dekoracyjne, są dopuszczalne w odległości 1 cm od płaszczu wkładu kominkowego (patrz. Belki dekoracyjne).

Rys. 06 – pozycja

- 1 – wkład kominkowy
- 2 – rama nośna
- 3 – płaszcz obudowy
- 4 – belka dekoracyjna
- 5 – ochrona przed promieniowaniem
- 6 – szczelina dylatacyjna



## **Doprowadzanie zewnętrznego powietrza do spalania do wkładu kominkowego.**

Przewód doprowadzający powietrze do spalania z zewnątrz we wkładzie kominkowym musi być jak najkrótszy i musi posiadać jak najmniejszą ilość zgięć. W przypadku przewodu doprowadzającego powietrze na odległość 1,5 m z jednym zgięciem (maksymalnie 90°) należy zastosować rurkę o średnicy 100 mm. W przypadku przewodu doprowadzającego powietrze na odległość 3 m z jednym lub dwoma zgięciami (całkowita suma kątów 135°) należy zastosować rurkę o średnicy 125 mm. W przypadku większej odległości oraz większej ilości zgięć należy wziąć pod uwagę opór powietrza, który powstaje na skutek tarcia o ściany rurki. Podstawa dostarczana do wkładu kominkowego TOWER jest przystosowana do podłączenia rurek o średnicy 100 mm (pierścień wewnętrzny) i 125 mm (pierścień zewnętrzny). W przypadku zastosowania przewodu doprowadzającego powietrze zewnętrzne o większej średnicy, należy zastosować redukcję w przypadku średnicy 125 mm maksymalnie 1 m od wkładu kominkowego TOWER oraz podłączyć bezpośrednio od dostarczanej podstawy (pierścień zewnętrzny).

### **Eksploatacja paleniska:**

Wkład kominkowy TOWER może mieć palenisko zarówno otwarte, jak i zamknięte.



***Kominki, które są eksploatowane z paleniskiem otwartym, muszą być pod stałym dozorem, na skutek wypadania iskier lub gorących kawałków paliwa.***



### **Odpowiednie paliwo:**

We wkładach kominkowych można stosować wyłącznie następujące paliwo:

- suche kawałki drewna w stanie naturalnym



***TYLKO SUCHE DREWNO UWALNIA PODCZAS SPALANIA MAŁO SUBSTANCJI SZKODLIWYCH !!!***

***Wkład kominkowy nie jest przeznaczony do spalania odpadów!!!***



### **Dopływ powietrza do spalania:**

W trakcie eksploatacji urządzenia należy dbać o to, aby w pomieszczeniu była wystarczająca ilość powietrza z zewnątrz. Zarówno przy czynnym, jak i biernym wykorzystywaniu kominka, dochodzi do wielkiego zużycia świeżego powietrza. Nie można zmieniać ustalonych środków dotyczących dopływu powietrza do spalania. Należy zadbać o to, aby potrzebne przewody doprowadzające powietrze do spalania były otwarte w trakcie eksploatacji kominka.

### **Powietrze konwekcyjne:**

Aby zapobiec gromadzeniu się ciepła, kratka wylotu i wlotu powietrza konwekcyjnego musi być w trakcie eksploatacji urządzenia cały czas otwarta. Aby zapobiec gromadzeniu się ciepła w układach dystrybucji ciepłego powietrza, ciągi poziome tych układów nie mogą być dłuższe niż 2,5m. Przewód rurowy musi prowadzić zawsze w kierunku pochyłym w górę. Wylot nie może być skierowany pionowo w dół. Zalecamy, aby instalacja została przeprowadzona przez firmę specjalistyczną!

### **Ochrona przeciwpożarowa poza obszarem promieniowania:**

W odległości 5 cm od otwartego kominka nie można umieszczać żadnych przedmiotów z materiałów palnych (np. regałów).



### **Ochrona przeciwpożarowa w obszarze promieniowania:**

Przed otwartym paleniskiem w kierunku do przodu oraz po bokach nie mogą się w odległości 80 cm znajdować żadne palne materiały budowlane (np. meble, dywany, kwiaty, itd.).



### **Ochrona przed oparzeniem:**

Bezwarunkowo należy pamiętać o tym, że eksploatowane elementy grzewcze mają gorące powierzchnie, ew. uchwyty.

W obszarze promieniowania (80 cm) należy przebywać wyłącznie w celu dokładania paliwa, w przypadku dłuższego przebywania może dojść do poparzenia skóry. Dzieci nie mogą się zbliżać do grzejącego kominka.



### **Wykorzystywanie oraz uruchomienie kominka:**



#### **Dozwolone paliwa oraz oszczędna emisja obniża eksploatację:**

Wkład kominkowy jest przeznaczony do spalania suchych szczapek drewna o zawartości wody maks. 30% suchej masy. Szczapki drewna powinny być przechowywane 2 lata w przewiewnym i suchym miejscu. Wykorzystywanie zbyt mokrego drewna prowadzi do nadmiernego wytwarzania dymu zawierającego smołę oraz kondensat, na skutek czego może dojść do uszkodzenia komina. Stosowanie takiego drewna prowadzi do nadmiernego zanieczyszczenia urządzenia oraz środowiska naturalnego. Szczapki powinny mieć długość ok. 30 cm.

Drewno jest paliwem wydzielającym gazy, dlatego potrzebuje dużo powietrza górnego (wtórnego). W przypadku tego typu paliwa niemożliwa jest regulacja powolnego lub stałego palenia. Moc grzewcza przy spalaniu drewna jest w zasadzie uzależniona od dokładanej ilości. Spalanie należyce wysuszonego drewna jest najbardziej oszczędne i ekologiczne, ponieważ wartość grzewcza świeżego drewna jest zasadniczo mniejsza, niż drewna wysuszonego.

Palenie odpadów, zwłaszcza zaś tworzyw sztucznych, opakowań, drewna polakierowanego i innego przerobionego, jest szkodliwe dla wkładu kominkowego, a oprócz tego zakazane na podstawie ustawy o emisjach. Chrust, papier oraz drobne drewno może być wykorzystywane wyłącznie do rozpalania.



***Nigdy nie należy wykorzystywać do rozpalania materiałów łatwopalnych, jak np. benzyna, spirytus. Nie można także magazynować niniejszych cieczy w pobliżu wkładu kominkowego.***



### **Pierwsze uruchomienie:**

Przy pierwszym uruchomieniu wkład kominkowy musi być eksploatowany wyłącznie z mocą umiarkowana, aby zapobiec ewentualnemu uszkodzenia na skutek zbyt szybkiego wzrostu temperatury. Przy pierwszym uruchomieniu może wystąpić, na skutek hartowania powierzchniowego urządzenia, specyficzny zapach oraz dym. W trakcie pierwszego uruchomienia urządzenia pomieszczenie powinno być dobrze wietrzane.



***Przed pierwszym rozpaleniem należy skontrolować, czy wszystkie wymowlalne części kominka (zabezpieczenie, deflektor, ruszt i popielnik) są prawidłowo umieszczone – zgodnie z kartą techniczną.***



#### **Rozpalenie:**

Należy całkowicie otworzyć klapę kominka (pociągnąć za drążek na środku ramy w kierunku od wkładu kominkowego). Drewno dokłada się do wkładu kominkowego poprzez drzwiczki paleniska. Najpierw należy położyć 2 do 3 mniejszych szczapek (ok. 0,5 do 1 kg) na dnie paleniska, na górę zwyły papier, tekturę lub podpałkę, potem też chrust albo wióry, na koniec zaś drobne drewno. Należy poczekać, aż ogień rozpali się całkowicie. Po rozpaleniu drzwiczki paleniska należy pozostawić nieznacznie otwarte, przez co nie dojdzie w trakcie rozpalania do zakurzenia szyby sadzą. Kiedy ogień dobrze się rozpali należy dołożyć kilka mniejszych szczapek i całkowicie zamknąć klapę popielnika. Drzwiczki paleniska powinny się całkowicie zamknąć po 10 do 20 minutach od rozpalenia.

#### **Płytki popielnik:**

Z uwagi na sposób konstrukcji kominek jest wyposażony w płytki popielnik, co oznacza, iż na podstawową warstwę węgla można ułożyć tylko jedną warstwę paliwa. Należy wziąć pod uwagę to, iż w zależności od ilości, wielkości sztuk oraz typu dokładanego drewna uzależniona jest bezpośrednio moc grzewcza. W sytuacji, w której dołożona zostanie zbyt duża ilość paliwa, wkład kominkowy może się rozgrzać więcej, niż zaplanowano w trakcie konstrukcji. Na skutek tego może dojść do uszkodzenia wkładu kominkowego, innych części kominka lub samej jej budowy. Dlatego nie powinno się nigdy układać naraz na warstwę podstawową węgla ilości większej od tej, która została określona.



***Optymalna ilość paliwa została określona w karcie technicznej.***



***Na skutek zbyt dużego obciążenia kominka powstają nieodwracalne zmiany we wkładzie kominkowym!***

#### **Wkład kominkowy ze szamotem:**

- części szamotowe należy rozpalać bardzo wolno. Szybkie zmiany temperatur mogą spowodować pęknięcie części. Szpary w szamocie nie mają jednak wpływu na jego funkcjonowanie. W przypadku przełamania się kamieni szamotowych można zamówić u dostawcy pastę do ich sklejenia zalecaną przez producenta.
- koniecznie należy przestrzegać zalecanego strumienia paliwa i stosować wyłącznie suche drewno (maks. 20% wilgotności), w przeciwnym razie występuje nieprawidłowe palenie, kamienie szamotowe są przeciążane, ilość popiołu jest zbyt duża i nie jest dobrze spalana.

#### **Najczęstsze uszkodzenia:**

- Pęknięcie rusztu lub innej części – oznaka przeciążenia wkładu kominkowego (WK)
- Wygięcie swobodnie wymiennych części – znowu ewidentne przeciążenie WK
- Problemy z wysuwaniem drzwiczek – jeżeli niniejsze problemy pojawiają się zwłaszcza w trakcie grzania dotyczy to ponownie przeciążenia WK
- Pęknięcie w szamocie – nie powstało na skutek wadliwego towaru, ale złego sposobu wykorzystywania
- Pęcherze w szybie – w przypadku wielkości do 5 mm nie jest to ani estetyczna, ani też funkcjonalna wada

**Przeciążenie WK następuje na skutek zbyt dużej ilości paliwa.**

**Zalecany godzinowy strumień paliwa został określony w karcie technicznej danego typu wkładu kominkowego.**

#### **Nastawienie dopływu powietrza w kominku zamkniętym:**

Wkład kominkowy TOWER posiadają regulację dopływu powietrza w dolnej części kominka. Niniejszą regulacją można nastawiać dopływ powietrza do spalania do komory początkowej, dopływ powietrza do spalania do kanału wtórnego oraz powietrze czyszczące przednią szybę. Proporcje ilości powietrza w poszczególnych kanałach regulują się automatycznie. W przypadku długookresowej eksploatacji można regulację niemal prawie zamknąć.

#### **Dokładanie paliwa:**

Na czystość drzwi, oprócz stosowania odpowiedniego paliwa oraz właściwego ciągu komina, duży wpływ ma także sposób obsługi kominka. W związku z tym, zalecamy na przykład tylko jedną warstwę paliwa. Przed otwarciem drzwiczek należy zawsze sprawdzić, czy otworzona jest także klapa komina. Jeżeli jest ona zamknięta należy ją koniecznie otworzyć (patrz. ustęp „Rozpalanie“).

Mniej więcej 5 do 10 sekund przed otwarciem drzwiczek należy całkowicie zamknąć klapę regulacji powietrza pierwotnego (w prawo – zamknięta, w lewo – otwarta), aby zapobiec uchodzeniu gazów spalinowych z paleniska do pomieszczenia mieszkalnego. Po dołożeniu paliwa należy ponownie zamknąć drzwiczki paleniska. Następnie należy otworzyć maksymalnie klapę regulacji powietrza, aby na ile to możliwe skrócić okres rozpalania się paliwa. Jak tylko rozpali się paliwo, należy ponownie ustawić klapę do regulacji powietrza do odpowiedniej pozycji i zamknąć klapę.

### **Eksploatacja kominka otwartego:**

***Otwarty kominek można eksploatować wyłącznie pod stałym dozorem!***



Należy dokładać do paleniska wyłącznie jedną warstwę paliwa w taki sposób, aby nie przekraczała ona zabezpieczenia umieszczonego w jego przedniej części. Kłapa kominka musi być otwarta. Należy dokładać wyłącznie dozwoloną ilość paliwa. Do kominka nie można dokładać żadnego innego paliwa, oprócz tego, który został podany w instrukcji.

#### **Wybieranie popiołu:**

W przypadku dłuższej eksploatacji, minimalnie jeden raz dziennie, należy przy pomocy łopatkę usunąć popiół z dna wkładu kominkowego. Najlepiej wykonuje się to rano, ponieważ kominek jest chłodniejszy. Popiół z drewna można kompostować oraz wykorzystywać jako nawóz.



***Przed wybraniem popiołu należy się przekonać, czy nie ma w nim resztek węgla. Także w zimnym popiole mogą się znajdować pozostałości po gorącym węglu, co może spowodować pożar w pojemniku na śmieci.***



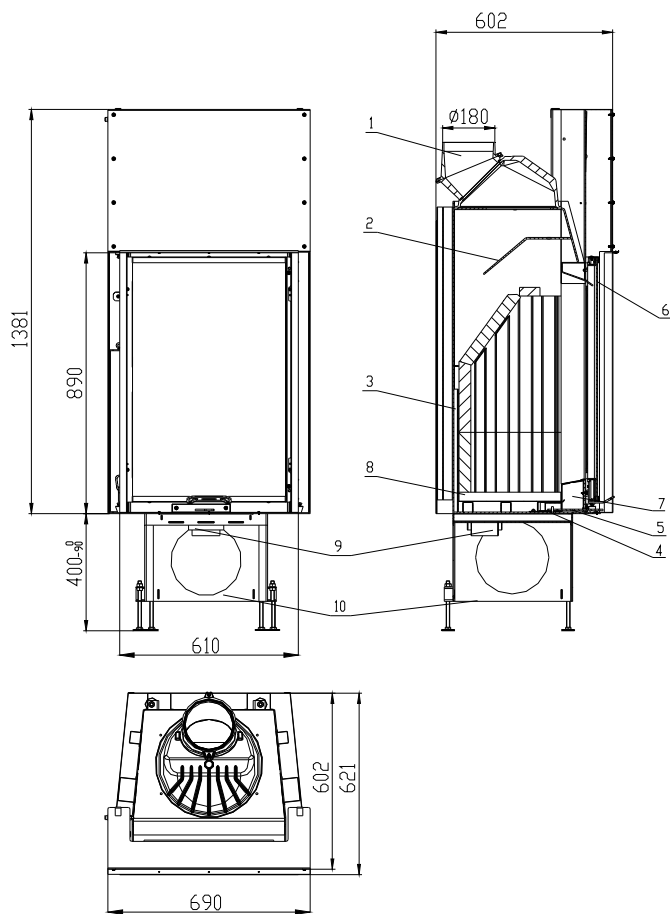
#### **Czyszczenie i konserwacja kominka:**

Minimalnie raz w roku, w razie potrzeby także częściej, należy chłodny kominek oczyścić i zakonserwować. Przy tym należy usunąć wszelki osad popiołu w kanale dymowy, a także na deflektorze i przegrodach. W trakcie czyszczenia można po odkręceniu śrub wyjąć deflektor i przegrody. Po wyczyszczeniu należy je ponownie założyć na swoje miejsce. Do czyszczenia odciągania spalin nadaje się dobrze odkurzacz popiołu z filtrem do drobnych cząstek. Brud z szyby należy usunąć przy pomocy ciepłej wody oraz mydła, lub też innego zwykłego, domowego środka czyszczącego (nigdy nie można stosować środków o właściwościach ściernych, ponieważ można w ten sposób uszodzić szybę).



BeF Home, s.r.o.  
Kotvrdovice 277  
679 07 Kotvrdovice

Tel. 516/428 240  
Fax. 516/428 244  
REGON: 25524682



- 1 Gardziel kanału
- 2 Deflektor
- 3 Komora wtórna
- 4 Regulacja ssania
- 5 Sterowanie regulacją ssania powietrza do spalania
- 6 Szyba
- 7 Komora pierwotna
- 8 Szamot
- 9 Przewód doprowadzający powietrze do spalania
- 10 Stojak

Wyposażenie na zamówienie.

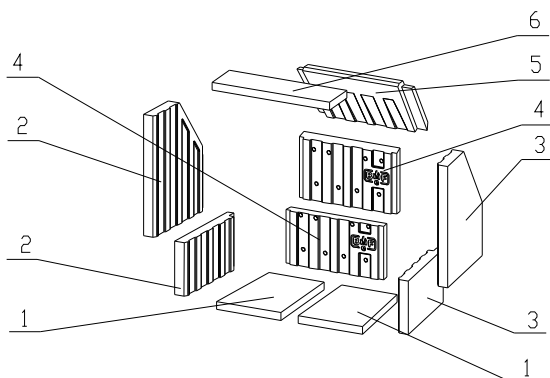
**Dane techniczne:**

		Palenisko zamknięte
znamionowa moc cieplna	kW	15
wydajność	%	79
strumień objętościowy spalin	g/s	14,7
temperatura spalin	°C	153
min. ciśnienie podnoszenia przy cieplnej mocy znamionowej	Pa	11
paliwo		drewno (szczapki bukowe)
ilość paliwa na godzinę	kg/godz.	4,1
emisja CO w spalinach (w stosunku do 13% O <sub>2</sub> )	%	0,1
średnica kanału dymowego	mm	180
masa	kg	270

Znamionowa moc cieplna podana na tabliczce wynosi, w przypadku:

- korzystnych	warunków grzewczych wystarczających dla	250 – 350 m <sup>3</sup>
- średnio korzystnych		150 – 250 m <sup>3</sup>
- niekorzystnych		80 – 150 m <sup>3</sup>
minimalny przekrój przewodu doprowadzającego powietrze konwekcyjne		812 cm <sup>2</sup>
minimalny przekrój wyprowadzenia powietrza konwekcyjnego		1358 cm <sup>2</sup>
godzinowe doprowadzanie powietrza do spalania		65-100m <sup>3</sup> /godz.

**Palenisko szamotowe:**



1. Dno
2. Lewy bok
3. Prawy bok
4. Tył
5. Deflektor
6. Deflektor wermikulitowy

Zmiany zastrzeżone – pełna dokumentacja rysunkowa dostępna jest u producenta lub na stronie [www.befhome.cz](http://www.befhome.cz)



BeF Home, s.r.o.  
Kotvrdovice 277  
679 07 Kotvrdovice  
REGON: 25524682  
07

EN 13229:2001 i A1:2004

Wkład kominkowy EN 13229 – W na paliwa stałe do ogrzewania pomieszczeń  
Typ TOWER

Odległość od przyległych materiałów palnych: 7 + 10 cm izolacji cieplnej<sup>1)</sup>  
Emisja CO w spalinach (w stosunku do 13% O<sub>2</sub>): 0,1 %  
Temperatura spalin: 153 °C  
Moc cieplna: 15 kW mocy do ogrzewania  
Wydajność energetyczna: 79 %  
Rodzaje paliwa: drewno (szczapki bukowe)

Należy przeczytać i przestrzegać instrukcji obsługi!

Urządzenie z krótkookresowym procesem spalania

ES Deklaracja Zgodności

według dyrektyw ES 89/106/EHS  
(jest zgodna z Rozporządzeniem Rządu nr 190/2002 Dz.U.)

Producent:  
BeF Home, s.r.o.  
Kotvrdovice 277  
CZ 679 07 Kotvrdovice  
NIP: CZ 25524682

Dane identyfikacyjne o urządzeniu: Wkłady kominkowe na drewno klasy TOWER

Podstawowe parametry techniczne wkładu kominkowego klasy TOWER

Typ	Wysokość	Szerokość	Głębokość	Moc	Inf. zużycie paliwa	Ciąg roboczy	Średnica kanału dymowego	Kształt szyby
	mm	mm	mm	kW	kg/godz.	Pa	mm	-
TOWER	1381	690	621	15	4,1	11	180	równy

Wkład kominkowy na drewno klasy TOWER jest przeznaczony do miejscowego ogrzewania pomieszczeń mieszkalnych domów, domków letniskowych i chat za pomocą spalania drewna w systemie grzewczym.

**Dane o wykorzystanym sposobie oceny zgodności:**

Ocena zgodności próbki urządzenia została przeprowadzona zgodnie z dyrektywami 89/106/EHS system 3, druga możliwość punktu ii) działu 2 załącznika III (odpowiada Rozporządzeniu Rządu nr 190/2002 Dz.U. § 5.)

**Lista przepisów technicznych oraz ujednoliconych, czeskich norm technicznych wykorzystanych przy ocenie zgodności:**

ČSN EN 13229 2002 + A2, CSN 06 1008 1997

**Dane dotyczące osoby autoryzowanej, biorącej udział w ocenie zgodności:**

**Potwierdzenie producenta:**

Producent BeF Home, s.r.o.

potwierdza, iż cechy urządzenia spełniają podstawowe wymogi zgodne z Rozporządzeniem Rządu nr 190/2002 Sb., oraz wyżej określonymi normami technicznymi i przepisami. Urządzenia są bezpieczne pod warunkiem ich należytej, określonej przez producenta, eksploatacji. Producent przedsięwziął środki, które zapewniają zgodność produktów wprowadzonych na rynek z dokumentacją techniczną oraz podstawowymi wymogami. Zapewnił on wszystkie niezbędne środki potrzebne do tego, aby proces produkcyjny, włącznie z kontrolą wstępną oraz badaniami końcowymi produktu, zapewniał jednolitość produkcji oraz zgodność urządzeń z typami opisanymi w certyfikacie, a także ze wszystkimi wymogami podstawowymi, które są z tym związane.

W Kotvrdovicach, w dniu 8.8.2007

inż. Pavel Trubáček  
Imię, nazwisko oraz stanowisko odpowiedzialnej osoby producenta, podpis