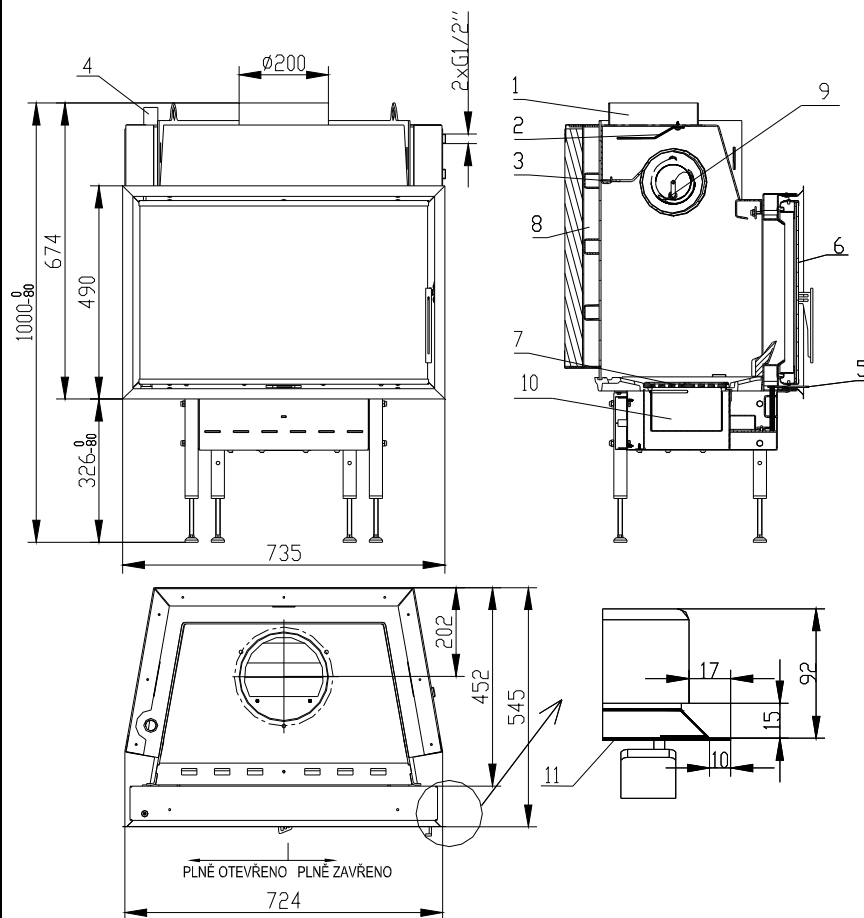


KOMINKOWY WKŁAD GRZEWICZY START 8 AQUA

według EN 13 229

Schéma:

Popis:



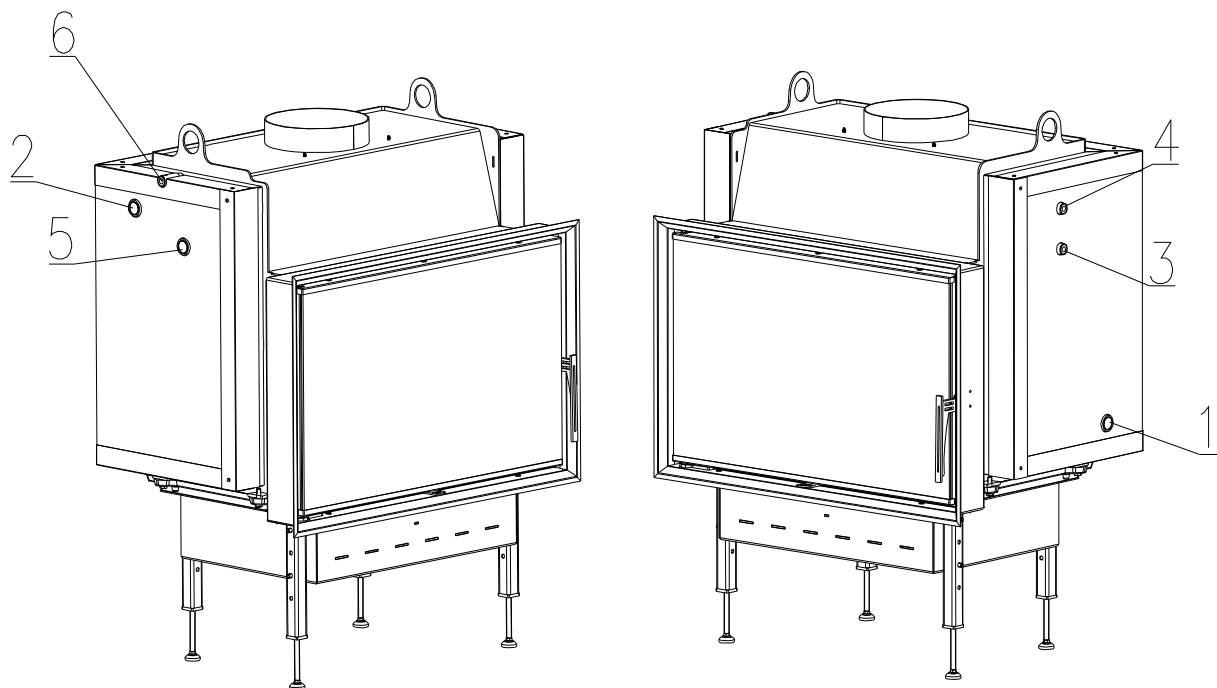
- 1 Gardziel kanału
- 2 Deflektor
- 3 Deflektor
- 4 Rura gwintowana 2xG5/4''
- 5 Sterowanie regulacją ssania Powietrza do spalania
- 6 Szyba
- 7 Ruszt
- 8 Wymiennik
- 9 Pętla dochładzania
- 10 Popielnik
- 11 Rama montażowa

Dane techniczne:

		Palenisko zamknięte
znamionowa moc cieplna	kW	21,5
wydajność	%	78,5
wydajność dla wody	%	12
strumień objętościowy spalin	g/s	22,4
temperatura spalin	°C	275,3
min. ciąg przy cieplnej mocy znamionowej	Pa	10
paliwo		dřevo (buková polena)
ilość paliva na godzinę	kg/godz.	6,3
Emisja CO w spalinech(w stosunku do13% O2)	%	0,6
średnica kanału dymowego	mm	200
masa	kg	160

Znamionowa moc cieplna podana na tabliczce jest, w przypadku::

- korzystnych	Warunków grzewczych wystarczająca dla	70 – 90 m ³
- średnio korzystnych		40 – 70 m ³
- niekorzystnych		20 – 40 m ³
minimalny przekrój przewodu doprowadzającego powietrze konwekcyjne		927 cm ²
minimalny przekrój wyproszadzenia powietrza konwekcyjnego		1035 cm ²
minimalna powierzchnia przekroju doprowadzania powietrza do spalania		400 cm ²



- 1 – Dopływ zimnej wody do wymiennika (przewód poziomy), gwint wewnętrzny 3/4"
 2 – Odpływ ciepłej wody z wymiennika (przewód pionowy), gwint wewnętrzny 3/4"
 3 – Doprowadzenie zimnej wody do pętli chłodzącej, gwint zewnętrzny 1/2"
 4 – Odpływ ogrzanej wody z pętli chłodzącej, gwint zewnętrzny 1/2"
 5 – Czujnik zabezpieczenia termicznego, gwint wewnętrzny 3/4"
 6 – Wlot zaworu odpowietrzającego, gwint zewnętrzny 1/2"



BeF Home, s.r.o.
 Kotvrdovice 277
 679 07 Kotvrdovice
 IČO: 25524682

06

EN 13 229:2001 a A1:2004

Kominkowy wkład grzewczy EN 13 229 – W na paliwa stałe do ogrzewania pomieszczeń

Typ **Start 7 AQUA, Start V7 Aqua, Start 7 CP, Start 7 CL, Start 7 VCP, Start 7 VCL**

Odległość od przyległych materiałów palnych : 7 + 10 cm izolacji cieplej ¹⁾

Emisja CO w spalinach

(w stotunku do 13% O₂):

0,6 %

Temperatura spalin za gardzielą :

275,3 °C

Moc cieplna :

21,5 kW mocy do ogrzewania

Wydajność energetyczna:

78,5 %

Rodzaje paliwa:

drewno (szczapki bukowe)

Należy przeczytać i przestrzegać instrukcji obsługi!

Urządzenie z krótkoeresowym procesem spalania!

¹⁾ Szczegółowe informacje znajdują się w instrukcji Montanu i obsługi.