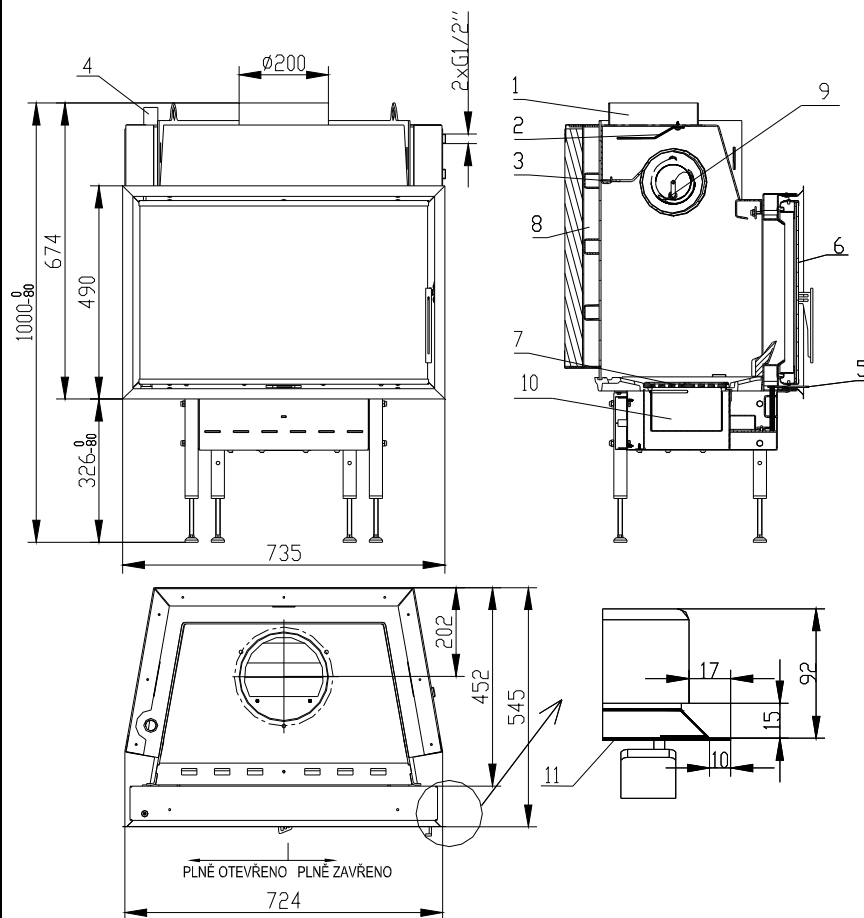


# KOMINKOWY WKŁAD GRZEWICZY START 7 AQUA

## według EN 13 229

Schéma:

Popis:



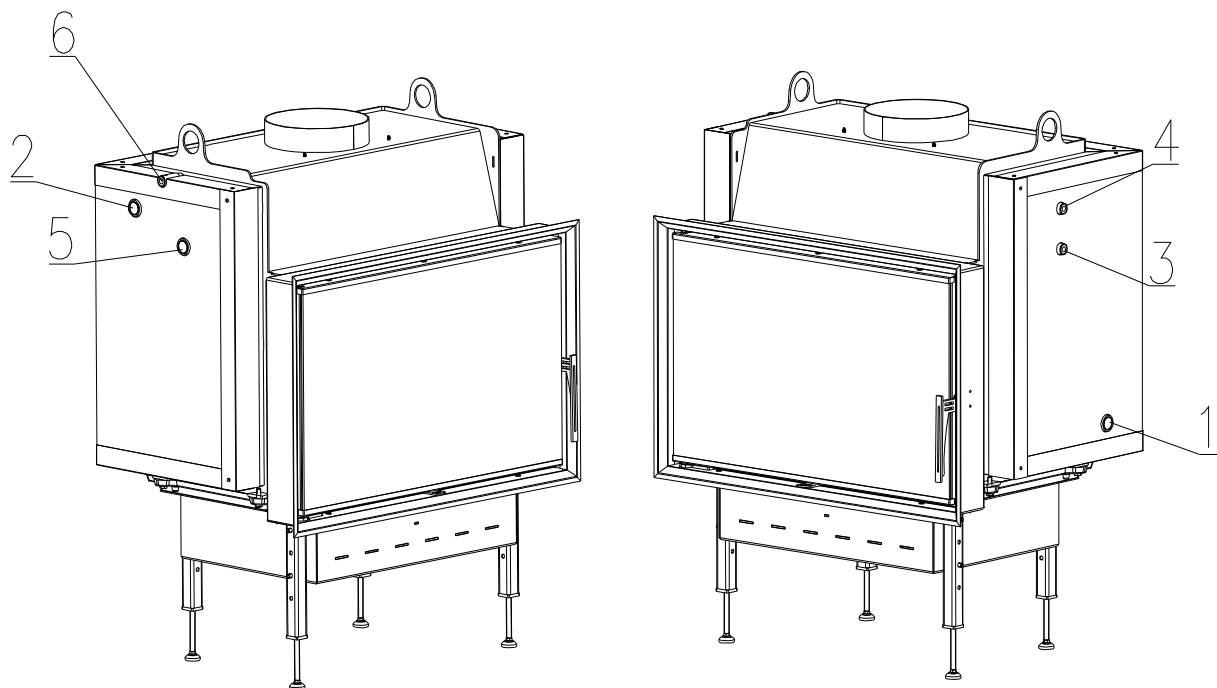
- 1 Gardziel kanału
- 2 Deflektor
- 3 Deflektor
- 4 Rura gwintowana 2xG5/4''
- 5 Sterowanie regulacją ssania Powietrza do spalania
- 6 Szyba
- 7 Ruszt
- 8 Wymiennik
- 9 Pętla dochładzania
- 10 Popielnik
- 11 Rama montażowa

### Dane techniczne:

		Palenisko zamknięte
znamionowa moc cieplna	kW	16
wydajność	%	76
wydajność dla wody	%	11
strumień objętościowy spalin	g/s	13,8
temperatura spalin	°C	320
min. ciąg przy cieplnej mocy znamionowej	Pa	10
paliwo		drewno (szczapki bukowe)
ilość paliwa na godzinę	kg/godz.	4,8
Emisja CO w spalinech(w stosunku do13% O2 )	%	0,49
średnica kanału dymowego	mm	200
masa	kg	120

### Znamionowa moc cieplna podana na tabliczce jest, w przypadku:

- korzystnych	Warunków grzewczych wystarczająca dla	70 – 90 m <sup>3</sup>
- średnio korzystnych		40 – 70 m <sup>3</sup>
- niekorzystnych		20 – 40 m <sup>3</sup>
minimalny przekrój przewodu doprowadzającego powietrze konwekcyjne		927 cm <sup>2</sup>
minimalny przekrój wyprosadzania powietrza konwekcyjnego		1035 cm <sup>2</sup>
minimalna powierzchnia przekroju doprowadzania powietrza do spalania		400 cm <sup>2</sup>



- 1 – Dopływ zimnej wody do wymiennika (przewód poziomy), gwint wewnętrzny 3/4"  
 2 – Odpływ ciepłej wody z wymiennika (przewód pionowy), gwint wewnętrzny 3/4"  
 3 – Doprowadzenie zimnej wody do pętli chłodzącej, gwint zewnętrzny 1/2"  
 4 – Odpływ ogrzanej wody z pętli chłodzącej, gwint zewnętrzny 1/2"  
 5 – Czujnik zabezpieczenia termicznego, gwint wewnętrzny 3/4"  
 6 – Wlot zaworu odpowietrzającego, gwint zewnętrzny 1/2"



BeF Home, s.r.o.  
 Kotvrdovice 277  
 679 07 Kotvrdovice  
 IČO: 25524682

06

**EN 13 229:2001 a A1:2004**

Kominkowy wkład grzewczy EN 13 229 – W na paliwa stałe do ogrzewania pomieszczeń

Typ **Start 7 AQUA, Start V7 Aqua, Start 7 CP, Start 7 CL, Start 7 VCP, Start 7 VCL**

**Odległość od przyległych materiałów palnych :** 7 + 10 cm izolacji cieplej <sup>1)</sup>

**Emisja CO w spalinach**

(w stotunku do 13% O<sub>2</sub>):

**0,49 %**

**Temperatura spalin za gardzielą :**

**320 °C**

**Moc cieplna :**

**16 kW** mocy do ogrzewania

**Wydajność energetyczna:**

**76 %**

**Rodzaje paliwa:**

**drewno (szczapki bukowe)**

**Należy przeczytać i przestrzegać instrukcji obsługi!**

**Urządzenie z krótkoeresowym procesem spalania!**

<sup>1)</sup> Szczegółowe informacje znajdują się w instrukcji Montanu i obsługi.