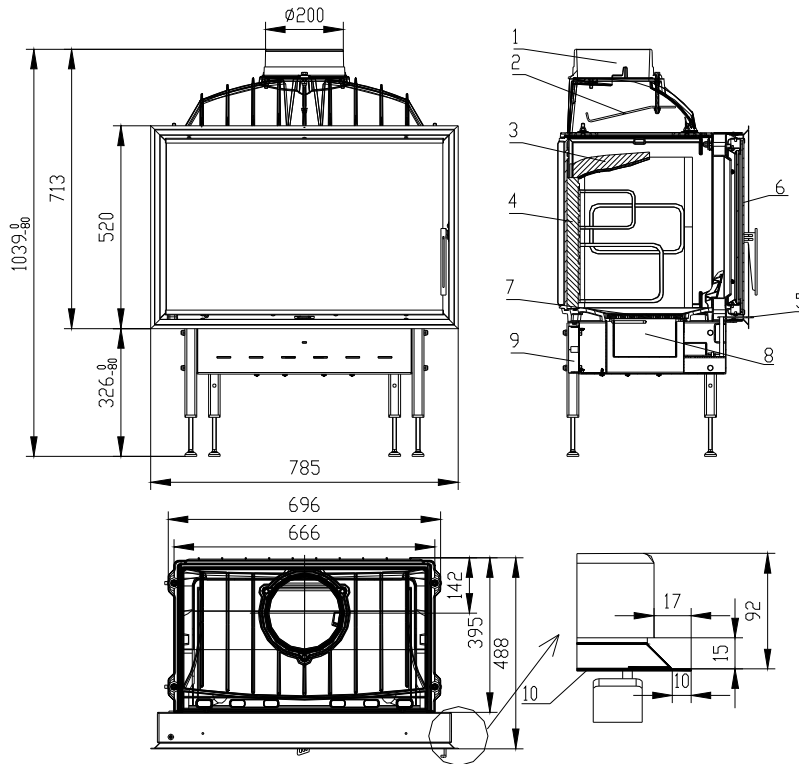


WKŁAD KOMINKOWY OPTIM 8

dle EN 13 229

Schemat:



Opis:

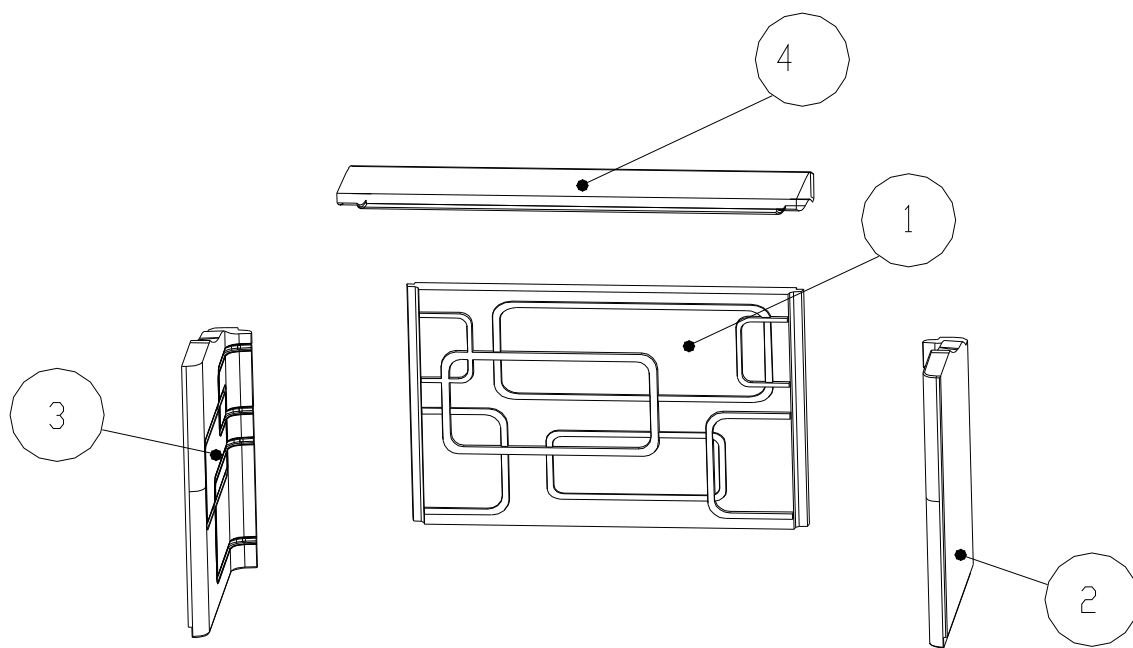
- 1 Króciec czopuchu (przewodu kominowego)
- 2 Deflektor
- 3 Deflektor Corcon
- 4 Szamot Corcon
- 5 Pierwszorzędna komora spalania
- 6 Szyba
- 7 Ruszt
- 8 Popielnik
- 9 Zewnętrzne doprowadzanie powietrza do spalania
- 10 Rama montażowa

Dane techniczne:


		Palenisko zamknięte
nominalna moc grzewcza	kW	10
sprawność	%	78
objętościowe krążenie spalin	g/s	8,8
temperatura spalin	°C	377
min. podciśnienie przy nom. mocy grzewczej	Pa	10
paliwo		drewno (buk)
zużycie paliwa na godzinę	kg/h	3
emisja CO w spalinach(w stosunku do 13% O2)	%	0,06
średnica kanału dymnego /czopuchu/	mm	200
ciężar	kg	135

Nominalna moc grzewcza podana na liście technicznym przy:

- sprzyjających	warunkach grzewczych wystarczających dla	150 - 220 m ³
- mniej sprzyjających		90 - 160 m ³
- niesprzyjających		60 - 90 m ³
min. przekrój dopływu powietrza konwekcyjnego		632cm ²
min. przekrój wylotu powietrza konwekcyjnego		1078cm ²
godzinowa dostawa powietrza do spalania		50 - 75 m ³ /St.



1 - Część tylna 2 – Boki 3 – Boki 4 - Deflektor

	
BeF Home, s.r.o. Kotvrdovice 277 679 07 Kotvrdovice IČO: 25524682 06	
EN 13229:2001 a A1:2004 Wkład kominkowy EN 13229 – W na stałe paliwo przeznaczony do ogrzewania pomieszczeń Typ OPTIM 8 Wykonanie: OPTIM 8, OPTIM 8V, OPTIM 8CP, OPTIM 8CL, OPTIM 8C OPTIM 8VCL, OPTIM 8VCP, OPTIM 8VC	
Odległość od przylegających materiałów palnych:	8 + 10 cm izolacji cieplnej ¹⁾
Emisja CO w spalinach (w stosunku do 13% O₂):	0,06 %
Temperatura spalin :	377 °C
Moc grzewcza :	10 kW mocy do ogrzewania
Energetyczna wydajność/sprawność:	78 %
Rodzaje paliwa :	drewno (buk)
Przeczytać uważnie i przestrzegać sposób użycia! Urządzenie o krótkotrwałym procesie spalania!	

¹⁾ Szczegóły w instrukcji instalacji oraz sposobie użycia.