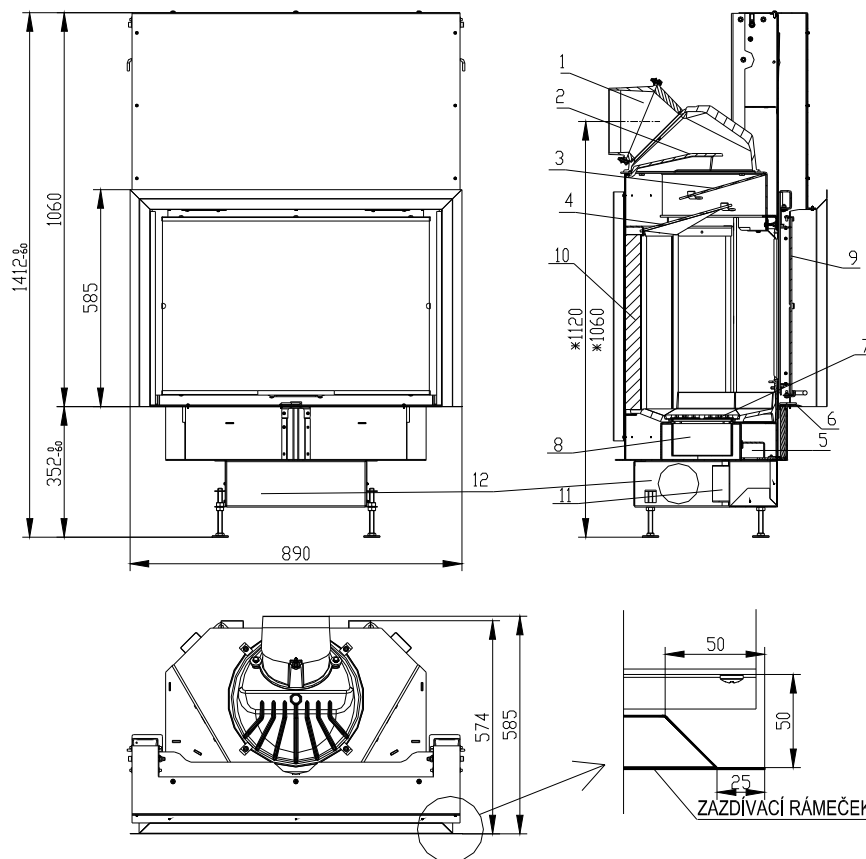


WKŁAD KOMINKOWY BeF V730 Black Art dle EN 13 229 – W

Schemat:

Opis:



- 1 Króciec czopuchu (przewodu kominowego)
- 2 Deflektor
- 3 Deflektor
- 4 Deflektor
- 5 Regulacja ssania
- 6 Urządzenie sterujące regulacją ssania powietrza do spalania
- Ruszt
- 8 Popielnik
- 9 Szyba
- 10 Szamot
- 11 Dopływ powietrza do spalania
- 12 Stojak

*kóty platí při pootočení komínku o 180°

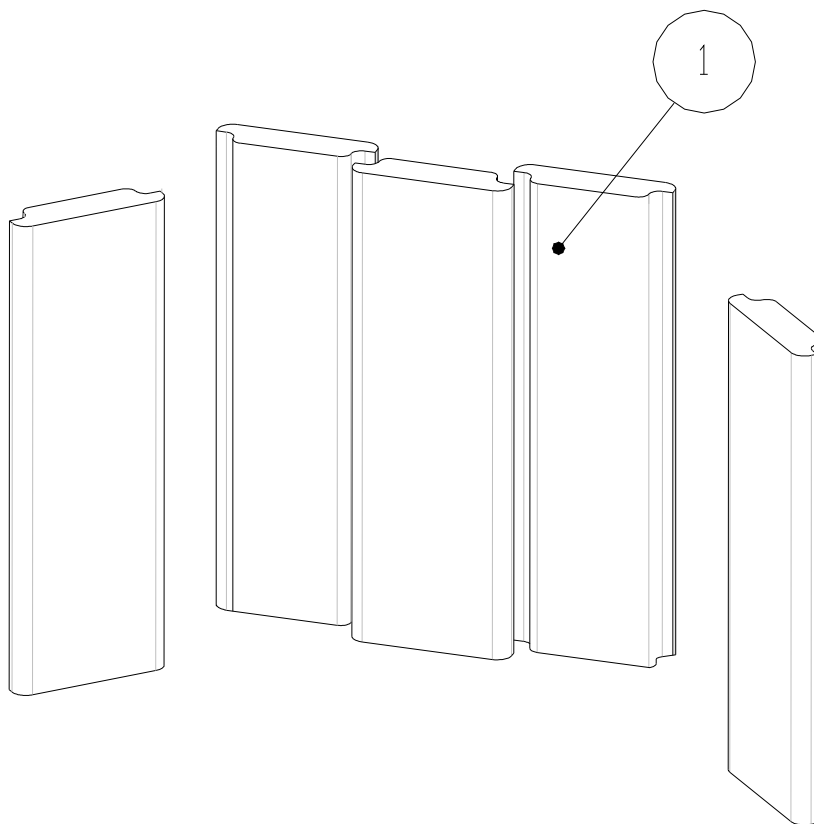
Dane techniczne:

		Palenisko zamknięte
nominalna moc grzewcza	kW	14,5
sprawność	%	84
objętościowe krążenie spalin	g/s	10,2
temperatura spalin	°C	302,3
min. podciśnienie przy nom. mocy grzewczej	Pa	12
paliwo		drewno (buk)
zużycie paliwa na godzinę	kg/h	3,6
emisja CO w spalinach(w stosunku do 13% O2)	%	0,09
średnica kanału dymnego /czopuchu/	mm	180
ciężar	kg	155


Nominalna moc grzewcza podana na liście technicznym przy:

- sprzyjających	warunkach grzewczych wystarczających dla	220 – 320 m ³
- mniej sprzyjających		130 – 220 m ³
- niesprzyjających		90 – 130 m ³
min. przekrój dopływu powietrza konwekcyjnego		
min. przekrój wylotu powietrza konwekcyjnego		
godzinowa dostawa powietrza do spalania		60 – 90 m ³ /hod

Zestaw paleniska z szamotu:



1 Kształtka szamotowa

	
BeF Home, s.r.o. Kotvrdovice 277 679 07 Kotvrdovice IČO: 25524682 07	
EN 13229:2001 a A1:2004 Wkład kominkowy EN 13229 – W na stałe paliwo przeznaczony do ogrzewania pomieszczeń Typ BeF 730 Wykonanie BeF 730P, BeF 730R , BeF 730 Black Art, BeF V730 Black Art Odległość od przylegających materiałów palnych: 8 + 10 cm izolacji cieplnej ¹⁾ Emisja CO w spalinach (w stosunku do 13% O₂): 0,09% Temperatura spalin: 302,3°C Moc grzewcza: 14,5kW mocy do ogrzewania Energetyczna wydajność/sprawność: 84% Rodzaje paliwa: drewno (buk)	
Przeczytać uważnie i przestrzegać sposób użycia! Urządzenie o krótkotrwałym procesie spalania!	

¹⁾ Szczegóły w instrukcji instalacji oraz sposobie użycia.